

Specification sheet

XB 190

FA 4X2 Bakwagen, 08t Chassis/Body



ENGINES

XB NewGen 170 PX-5 (124 kW / 169 hp)
XB NewGen 190 PX-5 (139 kW / 189 hp)
XB NewGen 210 PX-5 (153 kW / 208 hp)
XB NewGen 230 PX-7 (167 kW / 227 hp)

GVM¹⁾

7490 kg

Max. front 3600 kg

Max. rear 5000 kg

GCM²⁾

7490 kg

CABINE-EXTERIEUR

Day Cab met stalen bumper, getint glas en elektrische ruitbediening. Hoofdspiegels en groothoekspiegels elektrisch verwarmd. Cabinebreedte 2130 mm.; Elektrisch verstelbare spiegels; Spiegelsteunen, opbouwbreedte 2,50-2,60 m; Frontzichtspegel; Achteruitzichtcamera.

Optional

02576 Verlengde Day Cab	06629 Twee zwaailampen
02106 Sleeper Cab	02083 Twee zwaailampen LED
01173 Cabine-ophanging mechanisch	07343 Trottoirzichtruit bijrijdersportier
01605 Cabine-ophanging mechanisch, versterkt	00915 Geen glas aan zijkant/enkel glas achter
09983 Mistlampen	09101 Groen getint glas, verwarmd
09984 Mistlampen en bochtverlichting	09283 Spiegelsteunen, opbouwbreedte 2,40-2,50 m

AËRODYNAMICA

Optional

09286 Dakspoiler voorbereid	07092 Verstelbare dakspoiler laag (set)
06776 Verstelbare dakspoiler	09287 Fenders voorbereid
07109 Verstelbare dakspoiler hoog (set)	07112 Fenders lang (set)

KLEUREN

; Koplamppaneel en bumper: Stone Grey; Opstaptreden en wing Stone Grey; Chassiskleur grijs..

Optional

06485 Koplamppaneel en bumper: cabinekleur	01303 Gordijnkleur 557 blauw, panelen wit
01109 Opstaptreden en wing in cabinekleur	01340 Gordijnkleur 602 groen, panelen wit
04674 Opbouwpanelen, standaard wit	01344 Gordijnkleur 763 grijs, panelen wit
01238 Gordijnkleur 907 wit, panelen wit	01350 Gordijnkleur 905 zwart, panelen wit
01241 Gordijnkleur 148 geel, panelen wit	16153 Cabine- en chassiskleuren
01298 Gordijnkleur 356 rood, panelen wit	

CABINE-INTERIEUR

Stuur links (LHD); Mechanisch verstelbare stuurkolom; Chauffeursstoel: luchtgeveerd; Bijrijdersstoel: vast velours; Opbergbak motortunnel.

Optional

01847 Stuur rechts (RHD)	04346 Onderste bed, standaard hoogte
09271 Stuurwiel, leer, kleur zwart	03703 Standverwarming Air Top 2000
03516 Pneumatisch verstelbare stuurkolom	04246 Dakluik, handbediening
00967 Veiligheidsgordels, rood	04258 Dakluik, elektrische bediening
16158 Stoeltypen	

COMMUNICATIE EN RIJMANAGEMENT

FMS-connector, voorbereid; Tachograaf digitaal, Stoneridge 1C versie G2V2; Driver Performance Assistant.

Optional

16155 Audioapparatuur, merken en typen

VEILIGHEID EN BEVEILIGING

Herkenning maximumsnelheid; DAF Drowsiness Detection; Wegrijphulp.

Optional

08631 Airbag (chauffeur) en 2 gordelspanners	07414 Achteruitrijsignalering met zelfregelend volume
01725 Achteruitrijsignalering	16156 EC-ADR-pakketten

WIELOPHANGING EN ASSEN

Vooras, type F36. Paraboolveringconstructie, met schokdempers en stabilisatorstang. Max. belasting 3,6 t.; Aangedreven achteras met enkele reductie, type SR5.14, met paraboolvering, inclusief schokdempers en stabilisator. Max. belasting 5,00 ton..

Optional

00736 Achter: 5,00 t, HD-paraboolvering, SR5.14	01372 Luchtvering achter
00707 Achter: 5,00 t, luchtvering, SR5.14	08031 Paraboolvering achter, Heavy Duty

WIELEN EN BANDEN

Vooras(sen): 215/75R17,5; Aangedreven achteras(sen): 215/75R17,5; Goodyear; Wielmoerafschermschermingsringen zilvergrijs.

Optional

06764 Wielmoerafschermschermingsring	16152 Bandenmerken en -typen en zwart
---	--

AANDRIJFLIJN

PX-5-motor, 4-cilinderdieselmotor, 4,5 liter. Vermogen 139 kW (189 pk) bij 2300 omw/min. Max. koppel 745 Nm bij 1200-1700 omw/min.; Uitlaatemissie Euro 6; Handgeschakelde versnellingsbak, 6 versnellingen; Overbrengingsverhouding versnellingsbak 6.58-0.78; Achterasverhouding 3,31.

Optional

07667 Autom. versnellingsbak PowerLine, 8 versnellingen	02800 Achterasverhouding 4,10
01879 Achterasverhouding 3,73	02843 Mechanische differentieelblokkering

REMSYSTEEM

Uitlaatrem.

Optional

06195 Parkeerrembediening met testpositie	09525 Parkeerrembed. m. testpos. en gesproken waarschuw.
09524 Parkeerrembediening met gesproken waarschuwing	

CHASSIS

Wielbasis 3,55 m / achteroverbouw 1,98 m; Langsliggerhoogte 210 mm; EAS-unit rechts, uitl.mndng rechts naar achter; Accubak links, geen reservewieldrager; Kunststof brandstoftank 110 l; Tank voor AdBlue® 30 l, chassis rechts; Antispatwatermatten.

Optional

01623 Onderrijbeveiliging achter	03323 Achterlicht met LED's
---	------------------------------------

VOLGWAGENUITRUSTING

Sluitbalk, D-waarde = 0 kN.

Optional

- 06779** Dwarsbalk D85-Dc70-V25, geen koppeling, gemont. **04661** D-waarde van dwarsbalk D= 8,5
- 06657** Dwarsbalk D85-Dc70-V25, koppeling D85, gemonteerd

OPBOUW EN VOORBEREIDINGEN VOOR HET OPBOUWEN

Applicatieconnector aan de voorzijde van de cabine; Standaard gatenpatroon voor opbouwbevestiging.

Optional

- 09952** Opbouwmodule (BBM) full **02698** Opbouwvloer met 3 mm aluminium traanplaat
- 00126** Opbouwbevestiging BAM 1, consoles type B **02717** Aluminium stootstrips, vóór en zijkanten, 228 mm
- 02357** Gesloten opbouw **02712** Aluminium stootstrips, vóór 228 mm
- 01890** Schuifzeilenopbouw **02712** Aluminium stootstrips, vóór 228 mm
- 03562** Aerobody **02727** Therm. verz. stootstr., vóór en zijkanten, 200 mm
- 02615** Uitwendige opbouw lengte 5150 mm **02728** Multiplex stootstrips, vóór en zijkanten, 300 mm
- 02622** Uitwendige opbouw lengte 6100 mm **02738** Multiplex stootstrips, vóór 1200 mm, zijk. 300 mm
- 02650** Uitwendige opbouw lengte 6810 mm **04650** Brede roldeur achter
- 06463** Uitwendige opbouw lengte 7100 mm **04662** Dubbele deuren achter
- 04619** Uitwendige opbouw breedte 2480 mm **02726** Enkele scharnierende zijdeur linksvoor
- 04621** Uitwendige opbouw breedte 2540 mm **04297** Enkele, scharn. zijdeur aan rechter achterzijde
- 01403** Multiplexpanelen met een laag GVK **02718** Roldeur zijkant
- 02694** Lichtgewicht laadbakpanelen **04637** Laadklep, kolom
- 00067** Contourmarkeringen **04640** Neerklapbare laadklep
- 02702** Standaard opbouw bodem **06464** Laadklep 1,5 ton

PTO

Optional

- 16148** PTO-typen en posities

24V-ACCESSOIREVOEDING

Dynamo 80 A, accu's 2x 125 Ah..

Optional

- 01897** Dynamo 100 A **08797** Accu's 2x175 Ah

TOTAAL VOERTUIGGEWICHT EN TREINGEWICHT

Chassisgewicht-gerelat. technisch GVM max 7490 kg; Aandrijflijn-gerelat. technisch GCM gelijk aan GVM.

Optional

- 08643** Chassisgewicht-gerelat. technisch GVM max 7500 kg **00054** Aandrijflijn-gerelateerd max. GCM 18000 kg
- 08644** Chassisgewicht-gerelat. technisch GVM max 8300 kg **03700** Aandrijflijn-gerelat. technisch GCM = GVM+ 3500 kg
- 03428** Aandrijflijn-gerelateerd max. GCM 16000 kg

TOEPASSINGSCONDITIES

Vochtafscheider, onverwarmd; Luchtinlaat laag.

Optional

- 02270** Koud klimaat **04482** Luchtinlaat hoog, achter cabine
- 04767** Vochtafscheider, verwarmd

AFLEVERING VOERTUIG

Standaard gereedschapset.

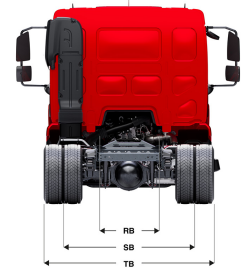
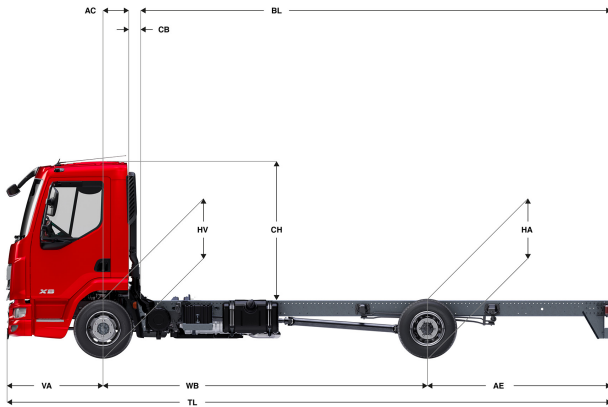
Optional

- 06491** Gereedschapset Oost-Europa

Go to [DAF.com](https://www.daf.com) to configure your own perfect DAF.

XB 190

FA 4X2 Bakwagen, 08t Chassis/Body



	Wheelbase - AE		Unladen weight ⁹⁾			Gross Carrying Capacity			Variable dimensions									
	WB	AE ⁵⁾	Front	Rear	Total	Front	Rear	Total	AC	CB ⁶⁾	CH ⁷⁾	BL ⁸⁾	BL	TL	HA ⁹⁾	HA ¹⁰⁾	TK ¹¹⁾	TW ¹²⁾
DAY CAB	3,55	1,98	2392	869	3260	1208	4131	4230	0,33	0,22	1,84	3,98	5,83	6,81	1,01	0,89	11,78	13,14
	3,90	2,23	2389	879	3268	1211	4121	4222	0,33	0,22	1,84	4,47	6,51	7,41	1,01	0,89	12,63	14,01
	4,30	2,43	2405	907	3312	1195	4093	4178	0,33	0,22	1,84	5,05	7,32	8,01	1,01	0,89	13,61	15,01
	4,65	2,75	2410	930	3340	1190	4070	4150	0,33	0,22	1,84	5,54	8,01	8,68	1,01	0,89	14,47	15,88
	5,00	2,46	2433	907	3340	1167	4093	4150	0,33	0,22	1,84	6,10	8,76	8,74	1,01	0,90	15,32	16,75
SLEEPER CAB	3,55	1,98	2528	847	3375	1072	4153	4115	0,73	0,20	1,94	3,40	5,30	6,81	1,02	0,89	11,78	13,14
	3,90	2,23	2535	870	3405	1065	4130	4085	0,73	0,20	1,94	3,91	6,02	7,41	1,01	0,89	12,63	14,01
	4,30	2,43	2537	888	3424	1063	4112	4066	0,73	0,20	1,94	4,49	6,83	8,01	1,01	0,89	13,61	15,01
	4,65	2,75	2549	919	3468	1051	4081	4022	0,73	0,20	1,94	5,01	7,56	8,68	1,01	0,89	14,47	15,88

OTHER DIMENSIONS VA: 1,28 HV¹³⁾: 0,90 HV¹⁴⁾: 0,86 RB: 0,86 SB: 1,74 TB¹⁵⁾: 2,28

1) GVM in overeenstemming met registratie documenten.
 2) GCM in overeenstemming met registratie documenten.
 3) Asbelasting bij standaardbandmaat.
 4) Chassis en cabine gewicht met: standaard specificatie, 99 liter brandstof, 27 liter AdBlue® en chauffeur van 80 kg, tolerantie ± 3%. Het wijzigen van de specificatie kan grote gevolgen hebben voor het voertuiggewicht.
 5) Andere AE-maten zijn voor de meeste WB beschikbaar. Pas de overhang aan de achterkant op de berekende opbouw lengte aan.
 6) Getoonde CB maat is gebaseerd op standaard luchtinlaat en/of uitlaat.
 7) Cabine hoogte tot bovenzijde gesloten dakluik.

8) Baklengte gebaseerd op gelijkmatig verdeelde belasting en standaard uitvoering.
 9) Hoogte, in onbeladen toestand, ter plaatse van hart aangedreven as.
 10) Hoogte, in beladen toestand, ter plaatse van hart aangedreven as.
 11) TK = draaicirkel over de buitenzijde van de wielen
 12) TW = draaicirkel over de bumper
 13) Hoogte, in onbeladen toestand, ter plaatse van hart vooras(sen).
 14) Hoogte, in beladen toestand, ter plaatse van hart vooras(sen).
 15) TB is de totale breedte aan de achterzijde. (Bij het midden van de vooras 255).

Depending on the vehicle configuration a specific option may not be possible. The availability and specification of this vehicle may differ per country. For further information please contact the DAF organisation. Pictures and technical illustrations are not binding in detail and can differ from the standard specification. Subject to modification without prior notice.