

Specification sheet

XD 300

FT 4X2 Trekker, Low Deck



ENGINES

XD NewGen 300 MX-11 (220 kW / 299 pk)
XD NewGen 340 MX-11 (251 kW / 341 pk)
XD NewGen 370 MX-11 (270 kW / 367 pk)
XD NewGen 410 MX-11 (300 kW / 408 pk)
XD NewGen 450 MX-11 (330 kW / 449 pk)

GVM¹⁾

19000 kg
Max. front 7500 kg
Max. rear 11500 kg

GCM²⁾

38000 kg

CABINE-EXTERIEUR

; Cabine-ophanging mechanisch; LED-koplampen; DAF-hoekzicht.

Optional

06244 Sleeper High Cab	00949 LED Skylights; aux. Ledverl. cabd., voorb.
01226 Cabine-ophanging luchtgeveerd	01925 Twee ledwerkklampen voor achterwand cabine
03358 Externe zonnepan	01891 Zwaailichten op voorkant cabine, voorbereid
06790 Aluminium ladder 1-delig	06629 Twee zwaailampen
06791 Aluminium ladder 2-delig	03232 Voorruit met zonnefolie
03922 Mistlampen vóór	03317 Achterruit: dubbel glas
00936 Extra ledverlichting op cabinedak, voorbereiding	07343 Trottoirzichtruit bijrijdersportier
01836 LED Skylights	01358 Geen DAF Digital Vision System

AËRODYNAMICA

Optional

03793 Geen dakspoiler	02665 Verst. daksp. lang, midden XD Sleeper High Cab
00010 Verst. dakspoiler kort Sleeper High Cab	00021 Verst. dakspoiler lang, laag Sleeper High Cab
00138 Verst. daksp. lang, midden >4m(!) Sleeper High Cab	04905 Geen fenders
01552 Verst. daksp. lang, hoog >4m(!) Sleeper High	03074 Fenders, beide zijden gescharnierd

KLEUREN

Cabinekleur E1980 Crystal white; Chassiskleur grijs.; Kleur van bumper: Crystal White.

CABINE-INTERIEUR

Kleur afwerking cabine-interieur: Luxe; Afwerking dashboard: Vision; Decoratie cabine-interieur: Zeskant; Chauffeursstoel: Comfort Air; Bijrijdersstoel: cinema met stoffen bekleding; Geen dashboard-tafel; Opbergruimte in het midden; Automatische temperatuurregeling en airco; Standverwarming (water).

Optional

02353 Decoratie cabine-interieur: Argenta	03948 Enkele lade	03954 Koelkast
02350 Decoratie cabine-interieur: Natura	02854 Xtra Comfort-matras voor onderbed	01775 Xtra Comfort-matras met topper voor onderbed
07733 Chauffeursstoel: Luxury Air	01177 Bagagedrager	01066 Bovenbed
07736 Chauffeursstoel: Super Air	01066 Bovenbed	06970 Automatische klimaatregeling in de cabine
07737 Chauffeursstoel: Xtra Leather Air		
09541 Met armsteun chauffeursstoel		
01740 Armsteun aan beide zijden van de chauffeursstoel		
02837 Dashboard-tafel		

COMMUNICATIE EN RIJMANAGEMENT

PACCAR Connect; Tachograaf digitaal, Stoneridge 1C versie G2V2; Instelling snelheidsbegrenzer 85/90 km/h; DAF Infotainment Luxury met Luxury luidsprekers; Adaptive Cruise Control met FCW en AEBS -3.

Optional

09681 Voorbereiding voor MAUT	16161 Geen audioapparatuur, merken en typen
03470 DAF Infotainment System: Exclusief, voorbereid	06992 Predictive Cruise Control lite
01915 DAF Infotainment System: Luxury Plus	

VEILIGHEID EN BEVEILIGING

Lane Departure Warning-systeem; Voertuigstabiliteitsregeling (VSC); Basis startblokkeringssysteem; DAF Side & Turn Assist.

Optional

08631 Airbag (chauffeur) en 2 gordelspanners	00795 Veiligheidsvoorschriften EC-ADR
02178 Hoofdschakelaar met tweede bediening vanuit cabine	

WIELOPHANGING EN ASSEN

Vóór: 8,00 t, paraboolvering, 163N; Achteraslast 11,50 t; Achter: luchtvering, SR1344; Zonder hefinrichting.

Optional

04647 Luchtvering voor	08191 Aslastbewaking
04588 Achteras SR1347	

WIELEN EN BANDEN

Aangedreven achteras(sen): 295/55R22.5; F1,315/60R22.5GO FMXSE 154/148 L Steering BBB 3P; R1,295/55R22.5GO FMAXD2 147/145 K Traction BBB 3P.

Optional

16152 Bandenmerken en -typen

AANDRIJFLIJN

MX-11-motor, 6-cilinderdieselmotor, 10,8 liter. Vermogen 220 kW (299 pk) bij 1600 omw/min. Max. koppel 1450 Nm bij 900-1400 omw/min.; Uitlaatemissie Euro 6; Eco-brandstof; 12 versnellingen TraXon 12TX1810 OD, 12,92-0,77; Overbreng.verh. versn.bak 12,92 -0,77; Achterasverhouding 2,64; ASR.

Optional

07110 Eco-performance	08371 Long Combination Vehicle (LCV)
02313 Versnellingsbak prise-directe	09638 Off-roadtoepassingen
01514 Urge-to-move	01498 Offroad-toepassingen met Rock-free-functie
07101 Standaard transport, Lite-versie	02843 Mechanische differentieelblokkering
09637 Transport van vloeistoffen	

REMSYSTEEM

Uitlaatrem; Geventileerde schijfremmen voor en achter. Gescheiden luchtsysteem met elektronische regeling (EBS). Door motor aangedreven, watergekoelde compressor met automatische luchtverwarmde droger.

Optional

09921 MX Engine Brake	01497 Parkeerrembed. pneumatisch met gesproken waarsch.
02715 ZF Intarder	04901 Veerremcilinders op de eerste vooras
01572 Parkeerrembediening elektropneumatisch	

CHASSIS

Wielbasis 3,80 m / achteroverbouw 0,87 m; Langsligger met hoogte 260 mm; Standaard opstelling componenten; Aluminium brandstoftank 400 l links, hoogte 580 mm; Tank voor AdBlue® 40 l, op linkerspatscherms; Onderrijbeveiliging vóór (FUP); Bordes met opstap; Spatschermen achter; Antispatwatermatten; Werkklamp, LED.

Optional

- 16157** Brandstoftanks, materiaal **03323** Achterlicht met LED's en groottes
07071 Reservewieldrager rechts

VOLGWAGENUITRUSTING

JOST JSK37C gietijzer 150+40mm; Pneumatische volgwagenaansluiting palmkoppeling; Elektrische volgwagenaansluiting 24 V / 2x7 polen.

Optional

- 03178** Trekhaak D= 4,3 **16151** Merken en hoogtes koppelschotels

OPBOUW EN VOORBEREIDINGEN VOOR HET OPBOUWEN

Optional

- 02811** Laadklepaansluiting Anderson **02812** Laadklepaansluiting REMA

PTO

Optional

- 16148** PTO-typen en posities

24V-ACCESSOIREVOEDING

Dynamo 110 A, accu's 2x 175 Ah..

Optional

- 04492** Dynamo 130 A **07671** Accu's 2x210 Ah AGM C-type
08775 Dynamo 150 A **06440** Accu's 2x230 Ah

TOTAAL VOERTUIGGEWICHT EN TREINGEWICHT

Chassisgewicht-gerelat. technisch GVM max 19500 kg; Aandrijflijn-gerelateerd max. GCM 38000kg klasse 2.

TOEPASSINGSCONDITIES

Luchtinlaat vóór.

Optional

- 08400** Silent-modus **06614** Anti-stofschild
02260 Extra cabine-isolatie **06620** Anti-stofopwaaischild + insectenscherm
03648 Luchtinlaat hoog met cyclofilter

SERVICE EN ONDERHOUD

Standaardgarantie, omvat 1 jaar volledige voertuiggarantie op het voertuig zoals het wordt geleverd door de OEM (excl. echte slijtdelen), 2 jaar op aandrijflijn en 1 jaar op pech.; ITS service.

Optional

- 08311** Service-interval: verlengd

AFLEVERING VOERTUIG

Minimumgereedschapsset.

Optional

- 07569** Krik

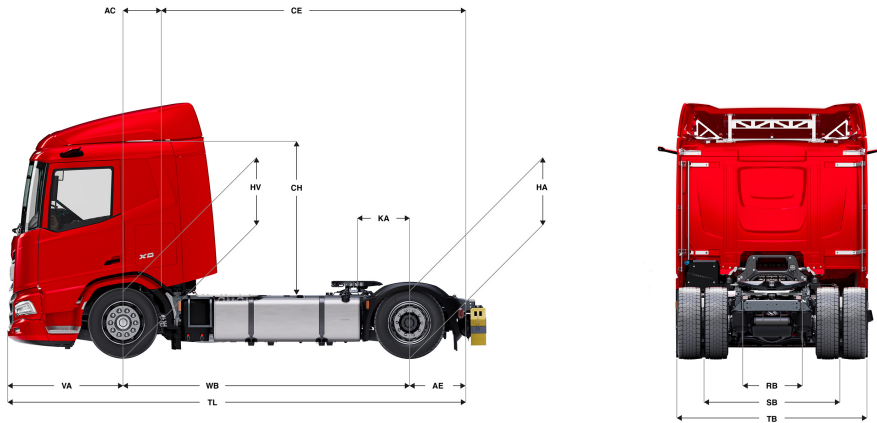
OPTIEPAKKETTEN

Optional

- 17448** Safety Pack NGD **17595** Executive Pack XD/XF

XD 300

FT 4X2 Trekker, Low Deck



	Wheelbase - AE		Unladen weight ¹⁾			Gross Carrying Capacity			Variable dimensions								
	WB	AE ³⁾	Front	Rear	Total	Front	Rear	Total	AC	CE	CH	KA ⁹⁾	TL	HA ⁷⁾	HA ⁸⁾	TK ⁹⁾	TW ¹⁰⁾
SLEEPER CAB	3,60	0,87	5058	2143	7200	2442	9357	11800	0,83	3,64	2,85	0,57	6,00	0,78	0,78	12,97	14,35
	3,80	0,87	5062	2149	7212	2438	9351	11788	0,83	3,84	2,85	0,77	6,20	0,78	0,78	13,49	14,87
SLEEPER HIGH CAB	3,60	0,87	5035	2138	7173	2465	9362	11827	0,83	3,64	2,69	0,57	6,00	0,78	0,78	12,97	14,35
	3,80	0,87	5040	2145	7185	2460	9355	11815	0,83	3,84	2,69	0,77	6,20	0,78	0,78	13,49	14,87

OTHER DIMENSIONS VA: 1,53 HV¹¹⁾: 0,88 HV¹²⁾: 0,83 RB: 0,79 SB: 1,82 TB¹³⁾: 2,46

- 1) GVM in overeenstemming met registratie documenten.
- 2) GCM in overeenstemming met registratie documenten.
- 3) Asbelasting bij standaardbandmaat.
- 4) Chassis en cabine gewicht met: standaard specificatie, 360 liter brandstof, 36 liter AdBlue® en chauffeur van 80 kg, tolerantie ± 3%. Het wijzigen van de specificatie kan grote gevolgen hebben voor het voertuiggewicht.
- 5) Andere AE-maten zijn voor de meeste WB beschikbaar.
- 6) Koppelschotelpositie dient met TOPEC berekend te worden.

- 7) Hoogte, in onbeladen toestand, ter plaatse van hart aangedreven as.
- 8) Hoogte, in beladen toestand, ter plaatse van hart aangedreven as.
- 9) TK = draaicirkel over de buitenzijde van de wielen
- 10) TW = draaicirkel over de bumper
- 11) Hoogte, in onbeladen toestand, ter plaatse van hart vooras(sen).
- 12) Hoogte, in beladen toestand, ter plaatse van hart vooras(sen).
- 13) TB is de totale breedte aan de achterzijde. (Bij het midden van de vooras 255).

Depending on the vehicle configuration a specific option may not be possible. The availability and specification of this vehicle may differ per country. For further information please contact the DAF organisation. Pictures and technical illustrations are not binding in detail and can differ from the standard specification. Subject to modification without prior notice.