

# Specification sheet

# XD 300

FT 4X2 Trekker



## ENGINES

XD NewGen 300 MX-11 (220 kW / 299 pk)
XD NewGen 340 MX-11 (251 kW / 341 pk)
XD NewGen 370 MX-11 (270 kW / 367 pk)
XD NewGen 410 MX-11 (300 kW / 408 pk)
XD NewGen 450 MX-11 (330 kW / 449 pk)

## GVM<sup>1)</sup>

19500 kg
Max. front 8000 kg
Max. rear 11500 kg

## GCM<sup>2)</sup>

40000 kg

003GG0101AAAA - 202513C - 06-12-2024

DAF Trucks N.V., DAF Nederland, 040-2677777, [www.daf.nl](http://www.daf.nl)

## CABINE-EXTERIEUR

Luxe Sleeper Cab met ongeëvenaarde aerodynamica voor zuinig rijden en lage CO<sub>2</sub>-uitstoot. De grote en diepe voorruit, die aan de zijkanten gebogen is, in combinatie met grote zijruiten, biedt een onovertroffen direct zicht voor de chauffeur om de verkeersveiligheid te vergroten. Het interieur van de cabine is zeer comfortabel voor rijden, wonen en slapen met ongekende ruimte en een praktische indeling. Lengte cabine: 2360 mm; cabinebreedte: 2500 mm. Aantal cabinetreden: 2.; Cabine-ophanging mechanisch; LED-koplampen; DAF-hoekzicht.

### Optional

<b>07017</b> Day Cab	<b>00936</b> Extra ledverlichting op cabinedak, voorbereiding
<b>06244</b> Sleeper High Cab	<b>01836</b> LED Skylights
<b>02889</b> Uitvoering chassisfront: geen bodemplaat	<b>00949</b> LED Skylights; aux. Ledverl. cabd., voorb.
<b>02952</b> Uitvoering chassisfront: onderpl. aero	<b>01925</b> Twee ledwerkklampen voor achterwand cabine
<b>07586</b> Uitvoering chassisfront: robuust	<b>01891</b> Zwaalichten op voorkant cabine, voorbereid
<b>01226</b> Cabine-ophanging luchtgeveerd	<b>06629</b> Twee zwaailampen
<b>03358</b> Externe zonnepaneel	<b>03232</b> Voorruit met zonnepaneel
<b>06790</b> Aluminium ladder 1-delig	<b>03317</b> Achterruit: dubbel glas
<b>06791</b> Aluminium ladder 2-delig	<b>07343</b> Trottoirzichtruit bijrijdersportier
<b>03922</b> Mistlampen vóór	<b>01358</b> Geen DAF Digital Vision System

## AËRODYNAMICA

### Optional

<b>03793</b> Geen dakspoiler	<b>04906</b> Fenders, één zijde gescharnierd
<b>00010</b> Verst. dakspoiler kort Sleeper High Cab	<b>03074</b> Fenders, beide zijden gescharnierd
<b>00138</b> Verst. daksp. lang, midden >4m(!) Sleeper High Cab	<b>03076</b> Fenders, verlengd. Beide zijden gescharnierd
<b>01552</b> Verst. daksp. lang, hoog >4m(!) Sleeper High Cab	<b>04140</b> Zonder side-skirts
<b>02665</b> Verst. daksp. lang, midden XD Sleeper High Cab	<b>01110</b> Zonder side-skirts
<b>00094</b> Verstelbare dakspoiler voor Day Cab	<b>01126</b> Side-skirts met verlengstukken onder
<b>00021</b> Verst. dakspoiler lang, laag Sleeper High Cab	<b>01127</b> Side-skirts met verlengstukken boven
<b>04905</b> Geen fenders	<b>01135</b> Side-skirts met verlengstukken boven en onder

## KLEUREN

Cabinekleur E1980 Crystal white; Chassiskleur grijs.; Kleur van bumper: Crystal White.

## CABINE-INTERIEUR

Kleur afwerking cabine-interieur: Luxe; Afwerking dashboard: Vision; Decoratie cabine-interieur: Zeskant; Chauffeursstoel: Comfort Air; Bijrijdersstoel: cinema met stoffen bekleding; Dashboard-tafel; Opbergruimte in het midden; Automatische temperatuurregeling en airco; Standverwarming (water).

### Optional

<b>02353</b> Decoratie cabine-interieur: Argenta	<b>03948</b> Enkele lade	<b>03954</b> Koelkast
<b>02350</b> Decoratie cabine-interieur: Natura	<b>31364</b> Zonder optie: Matras onderste bed	
<b>07733</b> Chauffeursstoel: Luxury Air	<b>02854</b> Xtra Comfort-matras voor onderbed	
<b>07736</b> Chauffeursstoel: Super Air	<b>01775</b> Xtra Comfort-matras met topper voor onderbed	
<b>07737</b> Chauffeursstoel: Xtra Leather Air	<b>01177</b> Bagagedrager	
<b>09541</b> Met armsteun chauffeursstoel	<b>01066</b> Bovenbed	
<b>01740</b> Armsteun aan beide zijden van de chauffeursstoel	<b>06970</b> Automatische klimaatregeling in de cabine	
<b>02117</b> Derde stoel		
<b>02834</b> Geen dashboard-tafel		

## COMMUNICATIE EN RIJMANAGEMENT

PACCAR Connect; Tachograaf digitaal, Stoneridge 1C versie G2V2; Instelling snelheidsbegrenzer 85/90 km/h; DAF Infotainment Luxury met Luxury luidsprekers; Adaptive Cruise Control met FCW en AEB3 -3.

### Optional

<b>09681</b> Voorbereiding voor MAUT	<b>16155</b> Audioapparatuur, merken en typen
<b>03470</b> DAF Infotainment System: Exclusief, voorbereid	<b>06992</b> Predictive Cruise Control lite
<b>01915</b> DAF Infotainment System: Luxury Plus	

## VEILIGHEID EN BEVEILIGING

Lane Departure Warning-systeem; Voertuigstabiliteitsregeling (VSC); Basis startblokkeringssysteem; DAF Side & Turn Assist.

### Optional

<b>08631</b> Airbag (chauffeur) en 2 gordelspanners	<b>06410</b> Veiligheidsvoorschr. Safe Load Pass (SLP) voorber.
<b>02178</b> Hoofdschakelaar met tweede bediening vanuit cabine	<b>00795</b> Veiligheidsvoorschriften EC-ADR

## WIELOPHANGING EN ASSEN

Vóór: 8,00 t, paraboolvering, 163N; Achteraslast 13,00 t; Achter: luchtvering, SR1344; Zonder hefinrichting.

### Optional

<b>01769</b> Vooraslast 7,50 t	<b>04057</b> Achteras HR1356
<b>06257</b> Vooraslast 9,00 t	<b>04588</b> Achteras SR1347
<b>04647</b> Luchtvering voor	<b>08191</b> Aslastbewaking

## WIELEN EN BANDEN

Aangedreven achteras(sen): 315/70R22.5; F1,315/70R22.5GO FMXSE 156/150 L Steering BBA 3P; R1,315/70R22.5GO FMXDE 154/150 L Traction BBA 3P.

### Optional

<b>16152</b> Bandenmerken en -typen
-------------------------------------

## AANDRIJFLIJN

MX-11-motor, 6-cilinderdieselmotor, 10,8 liter. Vermogen 220 kW (299 pk) bij 1600 omw/min. Max. koppel 1450 Nm bij 900-1400 omw/min.; Uitlaatemissie Euro 6; Eco-brandstof; 12 versnellingen TraXon 12TX1810 OD, 12,92-0,77; Overbreng.verh. versn.bak 12,92-0,77; Achterasverhouding 3,08; ASR.

### Optional

07110	Eco-performance	08371	Long Combination Vehicle (LCV)
02313	Versnellingsbak prise-directe	09638	Off-roadtoepassingen
01514	Urge-to-move	01498	Offroad-toepassingen met Rock-free-functie
07101	Standaard transport, Lite-versie	02843	Mechanische differentieelblokkering
09637	Transport van vloeistoffen		

### REMSYSTEEM

Uitlaatrem; Geventileerde schijfremmen voor en achter. Gescheiden luchtsysteem met elektronische regeling (EBS). Door motor aangedreven, watergekoelde compressor met automatische luchtverwarmde droger..

### Optional

09921	MX Engine Brake	01497	Parkeerrembed. pneumatisch met gesproken waarsch.
02715	ZF Intarder	04901	Veerremcilinders op de eerste vooras
01572	Parkeerrembediening elektropneumatisch		

### CHASSIS

Wielbasis 3,80 m / achteroverbouw 0,99 m; Langsligger met hoogte 260 mm; Standaard opstelling componenten; Aluminium brandstoftank 430 l links, hoogte 620 mm; Tank voor AdBlue® 40 l, op linkerspatscher; Onderrijbeveiliging vóór (FUP); Bordes met opstap; Spatschermen achter; Antispatwatermatten; Werkklamp, LED.

### Optional

06641	Vrije ruimte links+rechts achter SCR/DPF	02883	Componentvrije rechterzijde, 1900 mm
08740	Vrije ruimte tussen voor- en achteras	16157	Brandstoftanks, materiaal en groottes
07007	Componentvrije rechterzijde, 1500 mm	07071	Reservewieldrager rechts
03598	Rechterzijde componentvrij, 1700 mm	03323	Achterlicht met LED's

### VOLGWAGENUITRUSTING

JOST JSK42 gietijzer 150+40mm; Pneumatische volgwagenaansluiting palmkoppeling; Elektrische volgwagenaansluiting 24 V / 2x7 polen.

### Optional

03178	Trekhaak D= 4,3	16151	Merken en hoogtes koppelschotels
04359	Opleggergeleideprofielen		

### OPBOUW EN VOORBEREIDINGEN VOOR HET OPBOUWEN

### Optional

02811	Laadklepaansluiting Anderson	02812	Laadklepaansluiting REMA
-------	------------------------------	-------	--------------------------

### PTO

### Optional

16148	PTO-typen en posities
-------	-----------------------

### 24V-ACCESSOIREVOEDING

Dynamo 110 A, accu's 2x 175 Ah..

### Optional

04492	Dynamo 130 A	07671	Accu's 2x210 Ah AGM C-type
08775	Dynamo 150 A	06440	Accu's 2x230 Ah
01257	Accu's 2x140 Ah		

### TOTAAL VOERTUIGGEWICHT EN TREINGEWICHT

Chassisgewicht-gerelat. technisch GVM max 20500 kg; Aandrijflijn-gerelateerd max.GCM 40000 kg klasse 3.

### TOEPASSINGSCONDITIES

Luchtinlaat vóór.

### Optional

08400	Silent-modus	06614	Anti-stofschild
02260	Extra cabine-isolatie	06620	Anti-stofopwaaischild + insectenscherm
03648	Luchtinlaat hoog met cycloonfilter		

### SERVICE EN ONDERHOUD

Warranty Plus - Aandrijflijn, omvat 1 jaar volledige voertuiggarantie op het voertuig zoals het wordt geleverd door de OEM (excl. echte slijtdelen), in het 2e en 3e jaar tot 500.000 km op aandrijflijn en 1 jaar op pech.; ITS service.

### Optional

08311	Service-interval: verlengd
-------	----------------------------

### AFLEVERING VOERTUIG

Minimumgereedschapset.

### Optional

07569	Krik
-------	------

### OPTIEPAKKETTEN

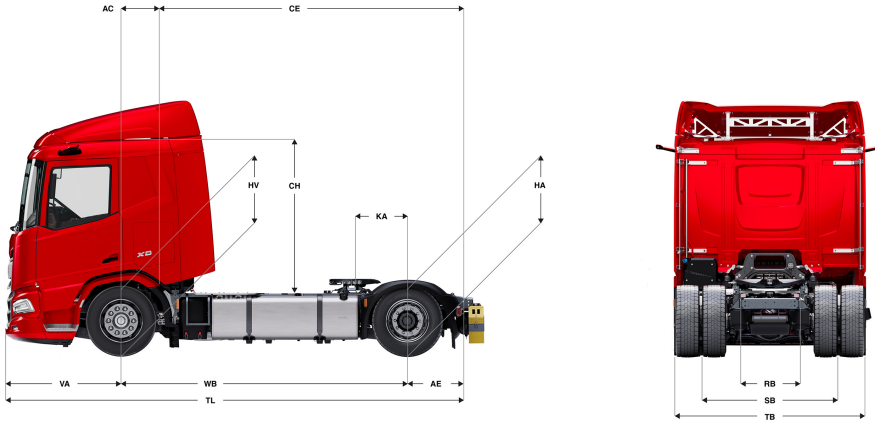
### Optional

17448	Safety Pack NGD	17595	Executive Pack XD/XF
-------	-----------------	-------	----------------------

Go to [DAF.com](https://www.daf.com) to configure your own perfect DAF.

# XD 300

## FT 4X2 Trekker



	Wheelbase - AE		Unladen weight <sup>1)</sup>			Gross Carrying Capacity			Variable dimensions								
	WB	AE <sup>5)</sup>	Front	Rear	Total	Front	Rear	Total	AC	CE	CH	KA <sup>6)</sup>	TL	HA <sup>7)</sup>	HA <sup>8)</sup>	TK <sup>9)</sup>	TW <sup>10)</sup>
DAY CAB	3,25	0,75	4938	1971	6909	3062	9529	12591	0,50	3,50	2,85	0,47	5,53	0,97	0,94	12,08	13,43
	3,60	0,99	4889	2141	7030	3111	9359	12470	0,50	4,09	2,85	0,47	6,12	0,97	0,94	12,98	14,35
	3,80	0,99	4903	2031	6935	3097	9469	12565	0,50	4,29	2,85	0,77	6,32	0,97	0,94	13,50	14,88
	4,00	0,99	4961	2102	7063	3039	9398	12437	0,50	4,49	2,85	0,77	6,52	0,97	0,94	14,01	15,41
SLEEPER CAB	WB	AE <sup>5)</sup>	Front	Rear	Total	Front	Rear	Total	AC	CE	CH	KA <sup>6)</sup>	TL	HA <sup>7)</sup>	HA <sup>8)</sup>	TK <sup>9)</sup>	TW <sup>10)</sup>
	3,60	0,99	4972	2077	7049	3028	9423	12451	0,83	3,76	2,85	0,47	6,12	0,97	0,94	12,98	14,35
	3,80	0,99	5035	2012	7046	2965	9488	12454	0,83	3,96	2,85	0,77	6,32	0,97	0,94	13,50	14,88
	4,00	0,99	5077	2059	7136	2923	9441	12364	0,83	4,16	2,85	0,77	6,52	0,97	0,94	14,01	15,41
SLEEPER HIGH CAB	WB	AE <sup>5)</sup>	Front	Rear	Total	Front	Rear	Total	AC	CE	CH	KA <sup>6)</sup>	TL	HA <sup>7)</sup>	HA <sup>8)</sup>	TK <sup>9)</sup>	TW <sup>10)</sup>
	3,60	0,99	4946	2076	7022	3054	9424	12478	0,83	3,76	2,69	0,47	6,12	0,97	0,94	12,98	14,35
	3,80	0,99	5009	2010	7019	2991	9490	12481	0,83	3,96	2,69	0,77	6,32	0,97	0,94	13,50	14,88
	4,00	0,99	5052	2057	7109	2948	9443	12391	0,83	4,16	2,69	0,77	6,52	0,97	0,94	14,01	15,41

OTHER DIMENSIONS	VA: 1,53	HV <sup>11)</sup> : 0,97	HV <sup>12)</sup> : 0,89	RB: 0,79	SB: 1,82	TB <sup>13)</sup> : 2,48
------------------	----------	--------------------------	--------------------------	----------	----------	--------------------------

1) GVM in overeenstemming met registratie documenten.  
 2) GCM in overeenstemming met registratie documenten.  
 3) Asbelasting bij standaardbandmaat.  
 4) Chassis en cabine gewicht met: standaard specificatie, 387 liter brandstof, 36 liter AdBlue® en chauffeur van 80 kg, tolerantie ± 3%. Het wijzigen van de specificatie kan grote gevolgen hebben voor het voertuiggewicht.  
 5) Andere AE-maten zijn voor de meeste WB beschikbaar.  
 6) Koppelschotelpositie dient met TOPEC berekend te worden.

7) Hoogte, in onbeladen toestand, ter plaatse van hart aangedreven as.  
 8) Hoogte, in beladen toestand, ter plaatse van hart aangedreven as.  
 9) TK = draaicirkel over de buitenzijde van de wielen  
 10) TW = draaicirkel over de bumper  
 11) Hoogte, in onbeladen toestand, ter plaatse van hart vooras(sen).  
 12) Hoogte, in beladen toestand, ter plaatse van hart vooras(sen).  
 13) TB is de totale breedte aan de achterzijde. (Bij het midden van de vooras 255).

Depending on the vehicle configuration a specific option may not be possible. The availability and specification of this vehicle may differ per country. For further information please contact the DAF organisation. Pictures and technical illustrations are not binding in detail and can differ from the standard specification. Subject to modification without prior notice.