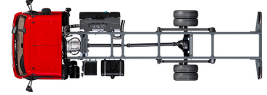


Specification sheet

XB 190

FA 4X2 Bakwagen, 08t Chassis/Body



ENGINES

XB NewGen 170 PX-5 (124 kW / 169 hp)
XB NewGen 190 PX-5 (139 kW / 189 hp)
XB NewGen 210 PX-5 (153 kW / 208 hp)
XB NewGen 230 PX-7 (167 kW / 227 hp)

GVM¹⁾

7490 kg
Max. front 3600 kg
Max. rear 5000 kg

GCM²⁾

7490 kg

CABINE-EXTERIEUR

Day Cab met stalen bumper, getint glas en elektrische ruitbediening. Hoofdspiegels en groothoekspiegels elektrisch verwarmd. Cabinebreedte 2130 mm.; Elektrisch verstelbare spiegels; Spiegelsteunen, opbouwbreedte 2,50-2,60 m; Frontzichtspegel; Achteruitzichtcamera.

Optional

02576 Verlengde Day Cab	06629 Twee zwaailampen
02106 Sleeper Cab	02083 Twee zwaailampen LED
01173 Cabine-ophanging mechanisch	07343 Trottoirzichtruit bijrijdersportier
01605 Cabine-ophanging mechanisch, versterkt	00915 Geen glas aan zijkant/enkel glas achter
09983 Mistlampen	09101 Groen getint glas, verwarmd
09984 Mistlampen en bochtverlichting	09283 Spiegelsteunen, opbouwbreedte 2,40-2,50 m

AËRODYNAMICA

Optional

09286 Dakspoiler voorbereid	07092 Verstelbare dakspoiler laag (set)
06776 Verstelbare dakspoiler	09287 Fenders voorbereid
07109 Verstelbare dakspoiler hoog (set)	07112 Fenders lang (set)

KLEUREN

; Koplamppaneel en bumper: Stone Grey; Opstaptreden en wing Stone Grey; Chassiskleur grijs..

Optional

06485 Koplamppaneel en bumper: cabinekleur	01303 Gordijnkleur 557 blauw, panelen wit
01109 Opstaptreden en wing in cabinekleur	01340 Gordijnkleur 602 groen, panelen wit
04674 Opbouwpanelen, standaard wit	01344 Gordijnkleur 763 grijs, panelen wit
01238 Gordijnkleur 907 wit, panelen wit	01350 Gordijnkleur 905 zwart, panelen wit
01241 Gordijnkleur 148 geel, panelen wit	16153 Cabine- en chassiskleuren
01298 Gordijnkleur 356 rood, panelen wit	

CABINE-INTERIEUR

Stuur links (LHD); Mechanisch verstelbare stuurkolom; Chauffeursstoel: luchtgeveerd; Bijrijdersstoel: vast velours; Opbergbak motortunnel.

Optional

01847 Stuur rechts (RHD)	04346 Onderste bed, standaard hoogte
09271 Stuurwiel, leer, kleur zwart	03703 Standverwarming Air Top 2000
03516 Pneumatisch verstelbare stuurkolom	04246 Dakluik, handbediening
00967 Veiligheidsgordels, rood	04258 Dakluik, elektrische bediening
16158 Stoeltypen	

COMMUNICATIE EN RIJMANAGEMENT

FMS-connector, voorbereid; Tachograaf digitaal, Stoneridge 1C versie G2V2; Driver Performance Assistant.

Optional

16155 Audioapparatuur, merken en typen

VEILIGHEID EN BEVEILIGING

Herkenning maximumsnelheid; DAF Drowsiness Detection; Wegrijphulp.

Optional

08631 Airbag (chauffeur) en 2 gordelspanners	07414 Achteruitrijsignalering met zelfregelend volume
01725 Achteruitrijsignalering	16156 EC-ADR-pakketten

WIELOPHANGING EN ASSEN

Voorastype 36N. Paraboolvering, met schokdempers en stabilisator. Max. belasting 3,6 ton.; Aangedreven achteras met enkele reductie, type SR5.13 met paraboolvering, inclusief schokdempers en stabilisator. Max. belasting 5,00 ton..

Optional

00817 Achter: 5,00 t, HD-paraboolvering, SR5.13	01372 Luchtvering achter
00764 Achter: 5,00 t, luchtvering, SR5.13	08031 Paraboolvering achter, Heavy Duty

WIELEN EN BANDEN

Vooras(sen): 215/75R17,5; Aangedreven achteras(sen): 215/75R17,5; Goodyear; Wielmoerafschermschermingsringen zilvergrijs.

Optional

06764 Wielmoerafschermschermingsring	16152 Bandenmerken en -typen en zwart
---	--

AANDRIJFLIJN

PX-5-motor, 4-cilinderdieselmotor, 4,5 liter. Vermogen 139 kW (189 pk) bij 2300 omw/min. Max. koppel 745 Nm bij 1200-1700 omw/min.; Uitlaatemissie Euro 6; Handgeschakelde versnellingsbak, 6 versnellingen; Overbrengingsverhouding versnellingsbak 6.58-0.78; Achterasverhouding 3,31.

Optional

07667 Autom. versnellingsbak PowerLine, 8 versnellingen	02800 Achterasverhouding 4,10
01879 Achterasverhouding 3,73	02843 Mechanische differentieelblokkering

REMSYSTEEM

Uitlaatrem.

Optional

06195 Parkeerrembediening met testpositie	09525 Parkeerrembed. m. testpos. en gesproken waarschuw.
09524 Parkeerrembediening met gesproken waarschuwing	

CHASSIS

Wielbasis 3,55 m / achteroverbouw 1,98 m; Langsliggerhoogte 210 mm; EAS-unit rechts, uitl.mndng rechts naar achter; Accubak links, geen reservewieldrager; Kunststof brandstoftank 110 l; Tank voor AdBlue® 30 l, chassis rechts; Antispatwatermatten.

Optional

01623 Onderrijbeveiliging achter	03323 Achterlicht met LED's
---	------------------------------------

VOLGWAGENUITRUSTING

Sluitbalk, D-waarde = 0 kN.

Optional

- 06779** Dwarsbalk D85-Dc70-V25, geen koppeling, gemont.
- 04661** D-waarde van dwarsbalk D= 8,5
- 06657** Dwarsbalk D85-Dc70-V25, koppeling D85, gemonteerd

OPBOUW EN VOORBEREIDINGEN VOOR HET OPBOUWEN

Applicatieconnector aan de voorzijde van de cabine; Standaard gatenpatroon voor opbouwbevestiging.

Optional

- | | |
|---|--|
| 00126 Opbouwbevestiging BAM 1, consoles type B | 02698 Opbouwvloer met 3 mm aluminium traanplaat |
| 02357 Gesloten opbouw | 02717 Aluminium stootstrips, vóór en zijkanten, 228 mm |
| 01890 Schuifzeilenopbouw | 02712 Aluminium stootstrips, vóór 228 mm |
| 03562 Aerobody | 02727 Therm. verz. stootstr., vóór en zijkanten, 200 mm |
| 02615 Uitwendige opbouw lengte 5150 mm | 02728 Multiplex stootstrips, vóór en zijkanten, 300 mm |
| 02622 Uitwendige opbouw lengte 6100 mm | 02738 Multiplex stootstrips, vóór 1200 mm, zijk. 300 mm |
| 02650 Uitwendige opbouw lengte 6810 mm | 04650 Brede roldeur achter |
| 06463 Uitwendige opbouw lengte 7100 mm | 04662 Dubbele deuren achter |
| 04619 Uitwendige opbouw breedte 2480 mm | 02726 Enkele scharnierende zijdeur linksvoor |
| 04621 Uitwendige opbouw breedte 2540 mm | 04297 Enkele, scharn. zijdeur aan rechter achterzijde |
| 01403 Multiplexpanelen met een laag GVK | 02718 Roldeur zijkant |
| 02694 Lichtgewicht laadbakpanelen | 04637 Laadklep, kolom |
| 00067 Contourmarkeringen | 04640 Neerklapbare laadklep |
| 02702 Standaard opbouw bodem | 06464 Laadklep 1,5 ton |

PTO**Optional**

- 16148** PTO-typen en posities

24V-ACCESSOIREVOEDING

Dynamo 80 A, accu's 2x 125 Ah..

Optional

- 01897** Dynamo 100 A **08797** Accu's 2x175 Ah

TOTAAL VOERTUIGGEWICHT EN TREINGEWICHT

Chassisgewicht-gerelat. technisch GVM max 7490 kg; Aandrijflijn-gerelat. technisch GCM gelijk aan GVM.

Optional

- | | |
|--|---|
| 08643 Chassisgewicht-gerelat. technisch GVM max 7500 kg | 00054 Aandrijflijn-gerelateerd max. GCM 18000 kg |
| 08644 Chassisgewicht-gerelat. technisch GVM max 8300 kg | 03700 Aandrijflijn-gerelat. technisch GCM = GVM+ 3500 kg |
| 03428 Aandrijflijn-gerelateerd max. GCM 16000 kg | |

TOEPASSINGSCONDITIES

Vochtafscheider, onverwarmd; Luchtinlaat laag.

Optional

- 02270** Koud klimaat **04482** Luchtinlaat hoog, achter cabine
- 04767** Vochtafscheider, verwarmd

AFLEVERING VOERTUIG

Standaard gereedschapset.

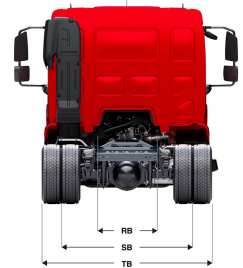
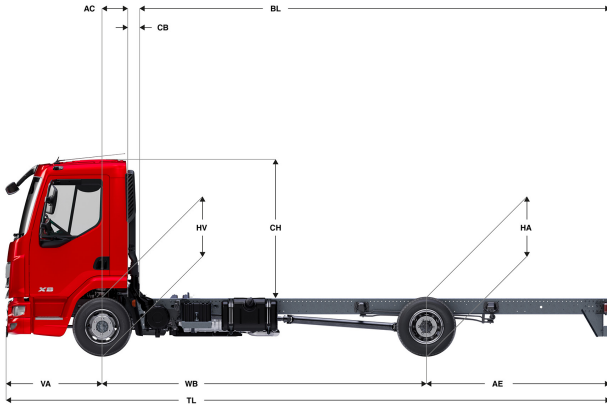
Optional

- 06491** Gereedschapset Oost-Europa

Go to **DAF.com** to configure your own perfect DAF.

XB 190

FA 4X2 Bakwagen, 08t Chassis/Body



	Wheelbase - AE		Unladen weight ¹⁾			Gross Carrying Capacity			Variable dimensions									
	WB	AE ⁵⁾	Front	Rear	Total	Front	Rear	Total	AC	CB ⁶⁾	CH ⁷⁾	BL ⁸⁾	BL	TL	HA ⁹⁾	HA ¹⁰⁾	TK ¹¹⁾	TW ¹²⁾
DAY CAB	3,55	1,98	2485	925	3409	1115	4075	4081	0,33	0,22	1,84	4,07	5,98	6,82	1,01	0,89	11,68	13,03
	3,90	2,23	2485	932	3417	1115	4068	4073	0,33	0,22	1,84	4,57	6,68	7,42	1,01	0,89	12,53	13,91
	4,30	2,43	2501	953	3454	1099	4047	4036	0,33	0,22	1,84	5,16	7,52	8,02	1,01	0,89	13,51	14,90
	4,65	2,75	2510	976	3486	1090	4024	4004	0,33	0,22	1,84	5,68	8,24	8,69	1,01	0,89	14,38	15,77
	5,00	2,46	2531	952	3484	1069	4048	4006	0,33	0,22	1,84	6,24	8,99	8,75	1,01	0,90	15,24	16,65
SLEEPER CAB	3,55	1,98	2623	903	3526	977	4097	3964	0,73	0,20	1,87	3,49	5,47	6,82	1,01	0,89	11,68	13,03
	3,90	2,23	2632	923	3556	968	4077	3934	0,73	0,20	1,87	4,03	6,22	7,42	1,01	0,89	12,53	13,90
	4,30	2,43	2635	934	3568	965	4066	3922	0,73	0,20	1,87	4,63	7,05	8,02	1,01	0,89	13,51	14,90
	4,65	2,75	2650	965	3615	950	4035	3875	0,73	0,20	1,87	5,17	7,82	8,69	1,01	0,89	14,37	15,77

OTHER DIMENSIONS VA: 1,29 HV¹³⁾: 0,90 HV¹⁴⁾: 0,86 RB: 0,86 SB: 1,75 TB¹⁵⁾: 2,29

1) GVM in overeenstemming met registratie documenten.
 2) GCM in overeenstemming met registratie documenten.
 3) Asbelasting bij standaardbandmaat.
 4) Chassis en cabine gewicht met: standaard specificatie, 99 liter brandstof, 27 liter AdBlue® en chauffeur van 80 kg, tolerantie ± 3%. Het wijzigen van de specificatie kan grote gevolgen hebben voor het voertuiggewicht.
 5) Andere AE-maten zijn voor de meeste WB beschikbaar. Pas de overhang aan de achterkant op de berekende opbouw lengte aan.
 6) Getoonde CB maat is gebaseerd op standaard luchtinlaat en/of uitlaat.
 7) Cabine hoogte tot bovenzijde gesloten dakluik.

8) Baklengte gebaseerd op gelijkmatig verdeelde belasting en standaard uitvoering.
 9) Hoogte, in onbeladen toestand, ter plaatse van hart aangedreven as.
 10) Hoogte, in beladen toestand, ter plaatse van hart aangedreven as.
 11) TK = draaicirkel over de buitenzijde van de wielen
 12) TW = draaicirkel over de bumper
 13) Hoogte, in onbeladen toestand, ter plaatse van hart vooras(sen).
 14) Hoogte, in beladen toestand, ter plaatse van hart vooras(sen).
 15) TB is de totale breedte aan de achterzijde. (Bij het midden van de vooras 255).

Depending on the vehicle configuration a specific option may not be possible. The availability and specification of this vehicle may differ per country. For further information please contact the DAF organisation. Pictures and technical illustrations are not binding in detail and can differ from the standard specification. Subject to modification without prior notice.