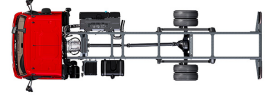


Specification sheet

XB 190

FA 4X2 Bakwagen, 12t



ENGINES

XB NewGen 190 PX-5 (139 kW / 189 hp)
XB NewGen 210 PX-5 (153 kW / 208 hp)
XB NewGen 230 PX-7 (167 kW / 227 hp)
XB NewGen 260 PX-7 (189 kW / 257 hp)

GVM¹⁾

12000 kg
Max. front 4480 kg
Max. rear 8480 kg

GCM²⁾

12000 kg

CABINE-EXTERIEUR

Day Cab met stalen bumper, getint glas en elektrische ruitbediening. Hoofdspiegels en groothoekspiegels elektrisch verwarmd. Cabinebreedte 2130 mm.; Elektrisch verstelbare spiegels; Spiegelsteunen, opbouwbreedte 2,50-2,60 m; Frontzichtspegel; Achteruitzichtcamera.

Optional

02576 Verlengde Day Cab	02083 Twee zwaailampen LED
02106 Sleeper Cab	07343 Trottoirzichtrit
01173 Cabine-ophanging mechanisch	00915 Geen glas aan zijkant/enkel glas achter
01605 Cabine-ophanging mechanisch, versterkt	09101 Groen getint glas, verwarmd
09983 Mistlampen	03605 Spiegelsteunen, opbouwbreedte 2,10-2,29 m
09984 Mistlampen en bochtverlichting	09282 Spiegelsteunen, opbouwbreedte 2,30-2,40 m
06629 Twee zwaailampen	09283 Spiegelsteunen, opbouwbreedte 2,40-2,50 m

AËRODYNAMICA

Optional

09286 Dakspoiler voorbereid	07092 Verstelbare dakspoiler laag (set)
06776 Verstelbare dakspoiler	09287 Fenders voorbereid
07109 Verstelbare dakspoiler hoog (set)	07112 Fenders lang (set)

KLEUREN

; Koplamppaneel en bumper: Stone Grey; Opstaptreden en wing Stone Grey; Chassiskleur grijs..

Optional

06485 Koplamppaneel en bumper: cabinekleur	16153 Cabine- en chassiskleuren
01109 Opstaptreden en wing in cabinekleur	

CABINE-INTERIEUR

Stuur links (LHD); Mechanisch verstelbare stuurkolom; Chauffeursstoel: luchtgeveerd; Bijrijdersstoel: vast velours; Opbergbak motortunnel.

Optional

01847 Stuur rechts (RHD)	04346 Onderste bed, standaard hoogte
09271 Stuurwiel, leer, kleur zwart	03703 Standverwarming Air Top 2000
03516 Pneumatisch verstelbare stuurkolom	04246 Dakluik, handbediening
00967 Veiligheidsgordels, rood	04258 Dakluik, elektrische bediening
16158 Stoeltypen	

COMMUNICATIE EN RIJMANAGEMENT

FMS-connector, voorbereid; Tachograaf digitaal, Stoneridge 1C versie G2V2; Driver Performance Assistant.

Optional

16155 Audioapparatuur, merken en typen

VEILIGHEID EN BEVEILIGING

Herkenning maximumsnelheid; DAF Drowsiness Detection; Wegrijphulp.

Optional

08631 Airbag (chauffeur) en 2 gordelspanners	01723 Zonder achteruitrijsignalering
07414 Achteruitrijsignalering met zelfregelend volume	16156 EC-ADR-pakketten

WIELOPHANGING EN ASSEN

Voorastype 45N. Paraboolvering, met schokdempers en stabilisator. Max. belasting 4,5 ton.; Aangedreven achteras met enkele reductie, type SR8.14 met paraboolvering, inclusief schokdempers en stabilisator. Max. belasting 8,50 ton..

Optional

00940 Achter: 8,50 t, asymm. paraboolvering, SR8.14	01372 Luchtvering achter
00988 Achter: 8,50 t, luchtvering, SR8.14	00369 Asymmetrische paraboolvering achter

WIELEN EN BANDEN

Vooras(sen): 245/70R17,5; Aangedreven achteras(sen): 245/70R17,5; Goodyear; Wielmoerafschermingsringen zilvergrijs.

Optional

06764 Wielmoerafschermingsring	16152 Bandenmerken en -typen en zwart
---------------------------------------	--

AANDRIJFLIJN

PX-5-motor, 4-cilinderdieselmotor, 4,5 liter. Vermogen 139 kW (189 pk) bij 2300 omw/min. Max. koppel 745 Nm bij 1200-1700 omw/min.; Uitlaatemissie Euro 6; Handgeschakelde versnellingsbak, 6 versnellingen; Overbrengingsverhouding versnellingsbak 6.58-0.78; Achterasverhouding 3,31.

Optional

07667 Autom. versnellingsbak PowerLine, 8 versnellingen	02808 Achterasverhouding 4,56
09888 Automatische versnellingsbak, 5 versn.	03042 Achterasverhouding 4,88
01879 Achterasverhouding 3,73	02843 Mechanische differentieelblokkering
02800 Achterasverhouding 4,10	

REMSYSTEEM

Uitlaatrem.

Optional

06195 Parkeerrembediening met testpositie	09525 Parkeerrembed. m. testpos. en gesproken waarschuwing
09524 Parkeerrembediening met gesproken waarschuwing	

CHASSIS

Wielbasis 3,55 m / achteroverbouw 1,98 m; Langsliggerhoogte 210 mm; EAS-unit rechts, uitl.mndng rechts naar achter; Accubak links, geen reservewieldrager; Kunststof brandstoftank 110 l; Tank voor AdBlue® 30 l, chassis rechts; Antispatwatermatten.

Optional

04426 Accu's links, reservewieldrager in achteroverbouw	02011 Reservewieldrager in de achteroverbouw
04439 Accubak links, reservewieldrager rechts	07071 Reservewieldrager rechts
01623 Onderrijbeveiliging achter	03323 Achterlicht met LED's

VOLGWAGENUITRUSTING

Sluitbalk, D-waarde = 0 kN.

Optional

- 06779** Dwarsbalk D85-Dc70-V25, geen koppeling, gemont. **04661** D-waarde van dwarsbalk D= 8,5
- 06657** Dwarsbalk D85-Dc70-V25, koppeling D85, gemonteerd

OPBOUW EN VOORBEREIDINGEN VOOR HET OPBOUWEN

Applicatieconnector in chassis; Standaard gatenpatroon voor opbouwbevestiging.

Optional

- 02950** Applicatieconnector voor hydraulisch platform **07487** Opbouwbevestiging BAM 1, levering losse consoles
- 09240** Applicatieconnector vuilniswagen **07488** Opbouwbevestiging BAM 3, levering losse consoles
- 01503** Markeerverlichting zijkant

PTO

Optional

- 06624** Indirecte motor-PTO vóór **06282** Motor-PTO achter 13u, permanent, pompaandrijving
- 06785** Motor-PTO vóór met voorbereiding generator 2,5 kW **16148** PTO-typen en posities

24V-ACCESSOIREVOEDING

Dynamo 80 A, accu's 2x 125 Ah..

Optional

- 01897** Dynamo 100 A **08797** Accu's 2x175 Ah

TOTAAL VOERTUIGGEWICHT EN TREINGEWICHT

Chassisgewicht-gerelat. technisch GVM max 12000 kg; Aandrijflijn-gerelat. technisch GCM gelijk aan GVM.

Optional

- 03016** Chassisgewicht-gerelat. technisch GVM max 11990 kg **08629** Aandrijflijn-gerelateerd max. GCM 22000 kg
- 00054** Aandrijflijn-gerelateerd max. GCM 18000 kg **03700** Aandrijflijn-gerelat. technisch GCM = GVM+3500 kg
- 00728** Aandrijflijn-gerelateerd max. GCM 20000 kg

TOEPASSINGSCONDITIONES

Vochtafscheider, onverwarmd; Luchtinlaat laag.

Optional

- 02270** Koud klimaat **04482** Luchtinlaat hoog, achter cabine
- 04767** Vochtafscheider, verwarmd **09960** Luchtinlaat op het cabinedak

AFLEVERING VOERTUIG

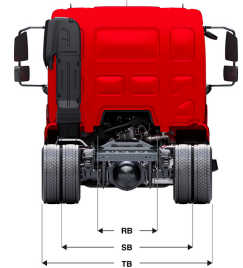
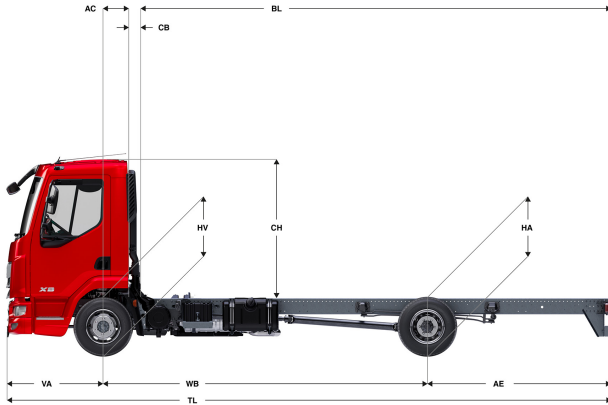
Standaard gereedschapset.

Optional

- 06491** Gereedschapset Oost-Europa

XB 190

FA 4X2 Bakwagen, 12t



	Wheelbase - AE		Unladen weight ⁹⁾			Gross Carrying Capacity			Variable dimensions									
	WB	AE ⁵⁾	Front	Rear	Total	Front	Rear	Total	AC	CB ⁶⁾	CH ⁷⁾	BL ⁸⁾	BL	TL	HA ⁹⁾	HA ¹⁰⁾	TK ¹¹⁾	TW ¹²⁾
DAY CAB	3,15	1,73	2597	1111	3708	1883	7369	8292	0,33	0,12	1,84	3,96	4,71	6,17	0,98	0,89	10,74	12,06
	3,55	1,98	2605	1129	3734	1875	7351	8266	0,33	0,12	1,84	4,58	5,43	6,82	0,98	0,89	11,72	13,05
	3,90	2,23	2611	1144	3755	1869	7336	8245	0,33	0,12	1,84	5,12	6,05	7,42	0,98	0,89	12,57	13,92
	4,30	2,43	2624	1163	3786	1856	7317	8214	0,33	0,12	1,84	5,75	6,78	8,02	0,98	0,90	13,55	14,92
	4,65	2,75	2627	1183	3810	1853	7297	8190	0,33	0,12	1,84	6,28	7,40	8,69	0,98	0,89	14,41	15,79
	5,00	2,83	2645	1196	3841	1835	7284	8159	0,33	0,12	1,84	6,84	8,04	9,12	0,98	0,90	15,27	16,66
	5,40	2,43	2672	1182	3854	1808	7298	8146	0,33	0,12	1,84	7,49	8,79	9,12	0,98	0,93	16,26	17,66
	5,70	2,41	2688	1190	3877	1792	7290	8123	0,33	0,12	1,84	7,96	9,35	9,40	0,98	0,93	17,00	18,41
	6,10	2,65	2696	1208	3904	1784	7272	8096	0,33	0,12	1,84	8,59	10,09	10,04	0,98	0,93	17,99	19,41
6,40	2,80	2705	1225	3930	1775	7255	8070	0,33	0,12	1,84	9,06	10,63	10,49	0,98	0,93	18,73	20,16	
6,70	3,00	2713	1245	3957	1767	7235	8043	0,33	0,12	1,84	9,54	11,19	10,99	0,98	0,93	19,48	20,91	
SLEEPER CAB	3,55	1,98	2747	1111	3858	1733	7369	8142	0,73	0,07	1,87	3,98	4,84	6,82	0,98	0,88	11,72	13,05
	3,90	2,23	2751	1128	3879	1729	7352	8121	0,73	0,07	1,87	4,52	5,47	7,42	0,98	0,88	12,57	13,92
	4,30	2,43	2762	1148	3910	1718	7332	8090	0,73	0,07	1,87	5,16	6,21	8,02	0,98	0,89	13,55	14,92
	4,65	2,75	2764	1170	3934	1716	7310	8066	0,73	0,07	1,87	5,71	6,84	8,69	0,98	0,88	14,41	15,79
	5,00	2,83	2781	1184	3965	1699	7296	8035	0,73	0,07	1,87	6,26	7,50	9,12	0,98	0,89	15,27	16,66
	5,40	2,43	2808	1171	3978	1672	7309	8022	0,73	0,07	1,87	6,92	8,26	9,12	0,98	0,92	16,26	17,66
	5,70	2,41	2823	1179	4001	1657	7301	7999	0,73	0,07	1,87	7,42	8,82	9,40	0,98	0,93	17,00	18,41
	6,10	2,65	2830	1198	4028	1650	7282	7972	0,73	0,07	1,87	8,05	9,57	10,04	0,98	0,93	17,99	19,41
	6,40	2,80	2838	1215	4054	1642	7265	7946	0,73	0,07	1,87	8,53	10,12	10,49	0,98	0,93	18,73	20,16
6,70	3,00	2846	1236	4081	1634	7244	7919	0,73	0,07	1,87	9,02	10,69	10,99	0,98	0,93	19,48	20,91	

OTHER DIMENSIONS VA: 1,29 HV¹³⁾: 0,92 HV¹⁴⁾: 0,86 RB: 0,86 SB: 1,75 TB¹⁵⁾: 2,33

- 1) GVM in overeenstemming met registratie documenten.
- 2) GCM in overeenstemming met registratie documenten.
- 3) Asbelasting bij standaardbandmaat.
- 4) Chassis en cabine gewicht met: standaard specificatie, 99 liter brandstof, 27 liter AdBlue® en chauffeur van 80 kg, tolerantie ± 3%. Het wijzigen van de specificatie kan grote gevolgen hebben voor het voertuiggewicht.
- 5) Andere AE-maten zijn voor de meeste WB beschikbaar. Pas de overhang aan de achterkant op de berekende opbouw lengte aan.
- 6) Getoonde CB maat is gebaseerd op standaard luchtinlaat en/of uitlaat.
- 7) Cabine hoogte tot bovenzijde gesloten dakluik.

- 8) Baklengte gebaseerd op gelijkmatig verdeelde belasting en standaard uitvoering.
- 9) Hoogte, in onbeladen toestand, ter plaatse van hart aangedreven as.
- 10) Hoogte, in beladen toestand, ter plaatse van hart aangedreven as.
- 11) TK = draaicirkel over de buitenzijde van de wielen
- 12) TW = draaicirkel over de bumper
- 13) Hoogte, in onbeladen toestand, ter plaatse van hart vooras(sen).
- 14) Hoogte, in beladen toestand, ter plaatse van hart vooras(sen).
- 15) TB is de totale breedte aan de achterzijde. (Bij het midden van de vooras 255).

Depending on the vehicle configuration a specific option may not be possible. The availability and specification of this vehicle may differ per country. For further information please contact the DAF organisation. Pictures and technical illustrations are not binding in detail and can differ from the standard specification. Subject to modification without prior notice.