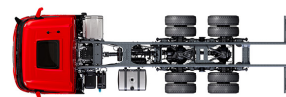


# Specification sheet

# XD 300

FAT 6X4 Bakwagen



## ENGINES

- XD NewGen 300 MX-11 (220 kW / 299 pk)
- XD NewGen 340 MX-11 (251 kW / 341 pk)
- XD NewGen 370 MX-11 (270 kW / 367 pk)
- XD NewGen 410 MX-11 (300 kW / 408 pk)
- XD NewGen 450 MX-11 (330 kW / 449 pk)

## GVM<sup>1)</sup>

- 27000 kg
- Max. front 8000 kg
- Max. rear 19000 kg

## GCM<sup>2)</sup>

- 38000 kg

003F0141AAAA - 202513C - 06-12-2024

DAF Trucks N.V., DAF Nederland, 040-2677777, [www.daf.nl](http://www.daf.nl)

## CABINE-EXTERIEUR

Luxe Day Cab met ongeëvenaarde aerodynamica voor zuinig rijden en lage CO<sub>2</sub>-uitstoot. De grote en diepe voorruit, die aan de zijkanten gebogen is, in combinatie met grote zijruiten, biedt een onovertroffen direct zicht voor de chauffeur om de verkeersveiligheid te vergroten. Lengte cabine: 2030 mm; cabinebreedte: 2500 mm. Aantal cabine-opstaptreden: 2.; Cabine-ophanging mechanisch; LED-koplampen; DAF-hoekzicht.

### Optional

<b>07018</b> Sleeper Cab	<b>01836</b> LED Skylights
<b>06244</b> Sleeper High Cab	<b>00949</b> LED Skylights; aux. Ledverl. cabd., voorb.
<b>02889</b> Uitvoering chassissfront: geen bodemplaat	<b>01925</b> Twee ledwerklampen voor achterwand cabine
<b>02952</b> Uitvoering chassissfront: onderpl. aero	<b>01891</b> Zwaailichten op voorkant cabine, voorbereid
<b>07586</b> Uitvoering chassissfront: robuust	<b>06629</b> Twee zwaailampen
<b>01226</b> Cabine-ophanging luchtgeveerd	<b>03232</b> Voorruit met zonnefolie
<b>03358</b> Externe zonnekap	<b>03317</b> Achterruit: dubbel glas
<b>03922</b> Mistlampen vóór	<b>07343</b> Trottoirzichtrit bijrijdersportier
<b>00936</b> Extra ledverlichting op cabinedak, voorbereiding	<b>01362</b> DAF Digital Vision System

## AËRODYNAMICA

### Optional

<b>00008</b> Verst. dakspoiler kort Sleeper High Cab	<b>00082</b> Verstelbare dakspoiler voor Day Cab
<b>00124</b> Verst. daksp. lang, midden >4m(!) Sleeper High Cab	<b>00097</b> Verstelbare dakspoiler voor Sleeper Cab
<b>01538</b> Verst. daksp. lang, hoog >4m(!) Sleeper High	<b>00020</b> Verst. dakspoiler lang, laag Sleeper High Cab
<b>02662</b> Verst. daksp. lang, midden XD Sleeper High Cab	

## KLEUREN

Cabinekleur E1980 Crystal white; Chassiskleur grijs.; Kleur van bumper: Crystal White.

## CABINE-INTERIEUR

Kleur afwerking cabine-interieur: Luxe; Afwerking dashboard: Vision; Decoratie cabine-interieur: Zeskant; Chauffeursstoel: Comfort Air; Bijrijdersstoel: cinema met stoffen bekleding; Geen dashboard-tafel; Opbergruimte in het midden; Automatische temperatuurregeling en airco; Zonder standverwarming.

### Optional

<b>02354</b> Stuurwiel met zilveren accenten	<b>02117</b> Derde stoel
<b>02355</b> Stuurwiel, leer	<b>02837</b> Dashboard-tafel
<b>02353</b> Decoratie cabine-interieur: Argenta	<b>03948</b> Enkele lade
<b>02350</b> Decoratie cabine-interieur: Natura	<b>03954</b> Koelkast
<b>07733</b> Chauffeursstoel: Luxury Air	<b>02838</b> Schuimrubbermatras voor onderbed
<b>07736</b> Chauffeursstoel: Super Air	<b>02854</b> Xtra Comfort-matras voor onderbed
<b>07737</b> Chauffeursstoel: Xtra Leather Air	<b>01775</b> Xtra Comfort-matras met topver voor onderbed
<b>09541</b> Met armsteun chauffeursstoel	<b>06970</b> Automatische klimaatregeling in de cabine
<b>01740</b> Armsteun aan beide zijden van de chauffeursstoel	

## COMMUNICATIE EN RIJMANAGEMENT

PACCAR Connect; Tachograaf digitaal, Stoneridge 1C versie G2V2; Instelling snelheidsbegrenzer 85/90 km/h; DAF Infotainment Luxury met Luxury luidsprekers; Adaptive Cruise Control met FCW en AEB -3; Driver Performance Assistant.

### Optional

<b>09681</b> Voorbereiding voor MAUT	<b>06991</b> Predictive Cruise Control
<b>03470</b> DAF Infotainment System: Exclusief, voorbereid	<b>06992</b> Predictive Cruise Control lite
<b>01915</b> DAF Infotainment System: Luxury Plus	

## VEILIGHEID EN BEVEILIGING

Lane Departure Warning-systeem; Voertuigstabiliteitsregeling (VSC); Basis startblokkeringssysteem; Geen EC-ADR-pakketten; DAF Side & Turn Assist.

### Optional

<b>08631</b> Airbag (chauffeur) en 2 gordelspanners	<b>00795</b> Veiligheidsvoorschriften EC-ADR
---	--

## WIELOPHANGING EN ASSEN

Vóór: 8,00 t, paraboolvering, 163N; Achteraslast 13,00 + 13,00 t; Achter: 26,00 t, luchtvering, SR1360T; Zonder hefinrichting.

### Optional

<b>01769</b> Vooraslast 7,50 t	<b>01601</b> Trapeziumvering achter
<b>06257</b> Vooraslast 9,00 t	<b>04549</b> Achteraslast 10,50 + 10,50 t
<b>06095</b> Vooraslast 10,00 t	<b>08191</b> Aslastbewaking
<b>07494</b> Achteras HR1670T	

## WIELEN EN BANDEN

Aangedreven achteras(sen): 315/70R22.5; F1,315/70R22.5GO FMXSE 156/150 L Steering BBA 3P; R1,315/70R22.5GO FMXDE 154/150 L Traction BBA 3P.

### Optional

<b>16152</b> Bandenmerken en -typen
-------------------------------------

## AANDRIJFLIJN

MX-11-motor, 6-cilinderdieselmotor, 10,8 liter. Vermogen 220 kW (299 pk) bij 1600 omw/min. Max. koppel 1450 Nm bij 900-1400 omw/min.; Uitlaatemissie Euro 6; Eco-brandstof; 12 versnellingen TraXon 12TX1810 OD, 12,92-0,77; Overbreng.verh. versn.bak 12,92 -0,77; Achterasverhouding 3,78.

### Optional

<b>07110</b> Eco-performance	<b>09637</b> Transport van vloeistoffen
<b>02313</b> Versnellingsbak prise-directe	<b>09638</b> Off-roadtoepassingen
<b>01514</b> Urge-to-move	<b>01498</b> Offroad-toepassingen met Rock-free-functie
<b>07101</b> Standaard transport, Lite-versie	

## REMSYSTEEM

Uitlaatreem; Geventileerde schijfremmen voor en achter. Gescheiden luchtsysteem met elektronische regeling (EBS). Door motor aangedreven, watergekoelde compressor met automatische luchtverwarmde droger..

### Optional

<b>09921</b> MX Engine Brake	<b>01497</b> Parkeerrembed. pneumatisch met gesproken waarsch.
<b>02715</b> ZF Intarder	
<b>01572</b> Parkeerrembediening elektro-pneumatisch	<b>00929</b> Aangedreven achteras met trommelremmen

## CHASSIS

Wielbasis 4,55 m / achteroverbouw 2,90 m; Langsligger met hoogte 310 mm; Standaard opstelling componenten; Aluminium brandstoftank 340 l links, hoogte 620 mm; Tank voor AdBlue® 45 l, chassis links; Onderrijbeveiliging vóór (FUP); Antispatwatermatten.

### Optional

- 16157** Brandstoftanks, materiaal **03323** Achterlicht met LED's en groottes  
**07070** Reservewieldrager links

## VOLGWAGENUITRUSTING

Sluitbalk, D-waarde = 0 kN.

### Optional

- 07033** Aanhangerkoppeling Ringfeder D=13,7 **08027** Aanhangerkoppeling Rockinger D=20,0  
**07034** Aanhangerkoppeling Ringfeder D=20,0 **04659** Kabel volgw., EBS  
**08026** Aanhangerkoppeling Rockinger D=13,0

## OPBOUW EN VOORBEREIDINGEN VOOR HET OPBOUWEN

Applicatieconnector in chassis.

### Optional

- 02729** Applicatieconnector Plug **09421** Extra reservebedrading & Play

## PTO

### Optional

- 16148** PTO-typen en posities

## 24V-ACCESSOIREVOEDING

Dynamo 110 A, accu's 2x 140 Ah..

### Optional

- 04492** Dynamo 130 A **07671** Accu's 2x210 Ah AGM C-type  
**08775** Dynamo 150 A **06440** Accu's 2x230 Ah  
**08797** Accu's 2x175 Ah

## TOTAAL VOERTUIGGEWICHT EN TREINGEWICHT

Chassisgewicht-gerelat. technisch GVM max 33000 kg; Aandrijflijn-gerelateerd max. GCM 38000kg klasse 2.

### Optional

- 00209** Aandrijflijn-gerelateerd max. GCM 40000 kg klasse 3 **07279** Aandrijflijn-gerelateerd max. GCM 60000 kg kl. 2  
**03673** Aandrijflijn-gerelateerd max. GCM 44000kg klasse 2 **00818** Aandrijflijn-gerelateerd max. GCM 60000kg klasse 3  
**03675** Aandrijflijn-gerelateerd max. GCM 50000kg klasse 3 **00157** Aandrijflijn-gerelateerd max. GCM 61000kg klasse 2  
**00778** Aandrijflijn-gerelateerd max. GCM 58000kg klasse 2

## TOEPASSINGSCONDITIES

Luchtinlaat vóór.

### Optional

- 02260** Extra cabine-isolatie **06614** Anti-stofschild  
**03648** Luchtinlaat hoog met cycloonfilter **06620** Anti-stofopwaaischild + insectenscherm

## SERVICE EN ONDERHOUD

Warranty Plus - Aandrijflijn, omvat 1 jaar volledige voertuiggarantie op het voertuig zoals het wordt geleverd door de OEM (excl. echte slijtdelen), in het 2e en 3e jaar tot 200.000 km op aandrijflijn en 1 jaar op pech.; ITS service.

### Optional

- 08311** Service-interval: verlengd

## AFLEVERING VOERTUIG

Minimumgereedschapset.

### Optional

- 07569** Krik

## OPTIEPAKKETTEN

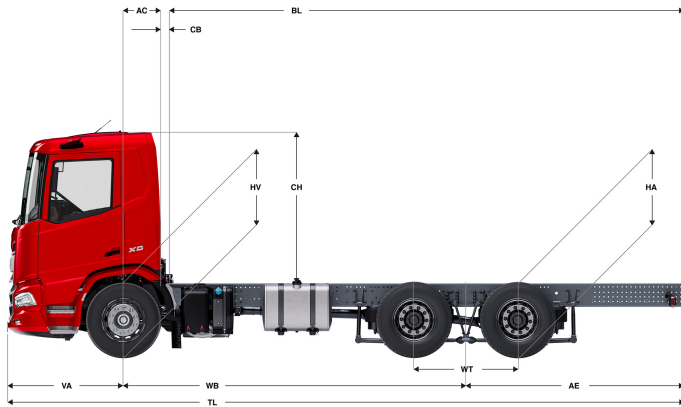
### Optional

- 17448** Safety Pack NGD **17595** Executive Pack XD/XF

Go to [DAF.com](https://www.daf.com) to configure your own perfect DAF.

# XD 300

## FAT 6X4 Bakwagen



	Wheelbase - AE		Unladen weight <sup>1)</sup>			Gross Carrying Capacity			Variable dimensions									
	WB	AE <sup>2)</sup>	Front	Rear	Total	Front	Rear	Total	AC	CB <sup>6)</sup>	CH	BL <sup>7)</sup>	BL	TL	HA <sup>8)</sup>	HA <sup>9)</sup>	TK <sup>10)</sup>	TW <sup>11)</sup>
DAY CAB	4,05	2,65	4847	3872	8720	3153	15128	18280	0,50	0,07	2,01	5,92	6,23	8,23	1,03	1,00	14,14	15,54
	4,55	2,90	4906	4037	8943	3094	14963	18057	0,50	0,07	2,01	6,79	7,16	8,98	1,03	1,00	15,44	16,86
	5,00	3,20	4927	4157	9083	3073	14843	17917	0,50	0,07	2,01	7,58	7,99	9,73	1,03	1,00	16,61	18,05
	5,55	3,75	4932	4311	9243	3068	14689	17757	0,50	0,07	2,01	8,53	8,98	10,83	1,03	1,00	18,05	19,50
SLEEPER CAB	4,05	2,65	4949	3876	8825	3051	15124	18175	0,83	0,07	2,01	5,28	5,61	8,23	1,03	1,00	14,14	15,54
	4,55	2,90	5008	4040	9048	2992	14960	17952	0,83	0,07	2,01	6,16	6,53	8,98	1,03	1,00	15,44	16,86
	5,00	3,20	5029	4160	9188	2971	14840	17812	0,83	0,07	2,01	6,96	7,37	9,73	1,03	1,00	16,61	18,05
	5,55	3,75	5034	4314	9348	2966	14686	17652	0,83	0,07	2,01	7,92	8,37	10,83	1,03	1,00	18,05	19,50
SLEEPER HIGH CAB	4,05	2,65	4979	3875	8855	3021	15125	18145	0,83	0,07	2,49	5,29	5,62	8,23	1,03	1,00	14,14	15,54
	4,55	2,90	5038	4040	9078	2962	14960	17922	0,83	0,07	2,49	6,18	6,54	8,98	1,03	1,00	15,44	16,86
	5,00	3,20	5059	4159	9218	2941	14841	17782	0,83	0,07	2,49	6,97	7,38	9,73	1,03	1,00	16,61	18,05
	5,55	3,75	5064	4314	9378	2936	14686	17622	0,83	0,07	2,49	7,92	8,37	10,83	1,03	1,00	18,05	19,50

OTHER DIMENSIONS	VA: 1,53	WT: 1,40	HV <sup>12)</sup> : 1,01	HV <sup>13)</sup> : 0,95	RB: 0,79	SB: 1,82	TB <sup>14)</sup> : 2,48
------------------	----------	----------	--------------------------	--------------------------	----------	----------	--------------------------

1) GVM in overeenstemming met registratie documenten.

2) GCM in overeenstemming met registratie documenten.

3) Asbelasting bij standaardbandmaat.

4) Chassis en cabine gewicht met: standaard specificatie, 306 liter brandstof, 41 liter AdBlue® en chauffeur van 80 kg, tolerantie ± 3%. Het wijzigen van de specificatie kan grote gevolgen hebben voor het voertuiggewicht.

5) Andere AE-maten zijn voor de meeste WB beschikbaar. Pas de overhang aan de achterkant op de berekende opbouw lengte aan.

6) Getoonde CB maat is gebaseerd op standaard luchtinlaat en/of uitlaat.

7) Baklengte gebaseerd op gelijkmatig verdeelde belasting en standaard uitvoering.

8) Hoogte, in onbeladen toestand, ter plaatse van hart aangedreven as.

9) Hoogte, in beladen toestand, ter plaatse van hart aangedreven as.

10) TK = draaicirkel over de buitenzijde van de wielen

11) TW = draaicirkel over de bumper

12) Hoogte, in onbeladen toestand, ter plaatse van hart vooras(sen).

13) Hoogte, in beladen toestand, ter plaatse van hart vooras(sen).

14) TB is de totale breedte aan de achterzijde. (Bij het midden van de vooras 255).

Depending on the vehicle configuration a specific option may not be possible. The availability and specification of this vehicle may differ per country. For further information please contact the DAF organisation. Pictures and technical illustrations are not binding in detail and can differ from the standard specification. Subject to modification without prior notice.