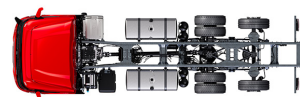


# Specification sheet

## XD 300

FAR 6X2 Bakwagen, naloopas met enkele montage



### ENGINES

- XD NewGen 300 MX-11 (220 kW / 299 pk)
- XD NewGen 340 MX-11 (251 kW / 341 pk)
- XD NewGen 370 MX-11 (270 kW / 367 pk)
- XD NewGen 410 MX-11 (300 kW / 408 pk)
- XD NewGen 450 MX-11 (330 kW / 449 pk)

### GVM<sup>1)</sup>

- 27000 kg
- Max. front 8000 kg
- Max. rear 19000 kg

### GCM<sup>2)</sup>

- 40000 kg

003F012CAAA - 202513C - 06-12-2024

DAF Trucks N.V., DAF Nederland, 040-2677777, [www.daf.nl](http://www.daf.nl)

## CABINE-EXTERIEUR

Luxe Day Cab met ongeëvenaarde aerodynamica voor zuinig rijden en lage CO<sub>2</sub>-uitstoot. De grote en diepe voorruit, die aan de zijkanten gebogen is, in combinatie met grote zijruiten, biedt een onovertroffen direct zicht voor de chauffeur om de verkeersveiligheid te vergroten. Lengte cabine: 2030 mm; cabinebreedte: 2500 mm. Aantal cabine-opstaptreden: 2.; Cabine-ophanging mechanisch; LED-koplampen; DAF-hoekzicht.

### Optional

<b>07018</b> Sleeper Cab	<b>01836</b> LED Skylights
<b>06244</b> Sleeper High Cab	<b>00949</b> LED Skylights; aux. Ledverl. cabd., voorb.
<b>02889</b> Uitvoering chassissfront: geen bodemplaat	<b>01925</b> Twee ledwerklampen voor achterwand cabine
<b>02952</b> Uitvoering chassissfront: onderpl. aero	<b>01891</b> Zwaailichten op voorkant cabine, voorbereid
<b>07586</b> Uitvoering chassissfront: robuust	<b>06629</b> Twee zwaailampen
<b>01226</b> Cabine-ophanging luchtgeveerd	<b>03232</b> Voorruit met zonnefolie
<b>03358</b> Externe zonnepaneel	<b>03317</b> Achterruit: dubbel glas
<b>03922</b> Mistlampen vóór	<b>07343</b> Trottoirzichtrit bijrijdersportier
<b>00936</b> Extra ledverlichting op cabinedak, voorbereiding	<b>01358</b> Geen DAF Digital Vision System

## AËRODYNAMICA

### Optional

<b>03846</b> Geen dakspoiler	<b>02662</b> Verst. daksp. lang, midden XD Sleeper High Cab
<b>00008</b> Verst. dakspoiler kort Sleeper High Cab	<b>00097</b> Verstelbare dakspoiler voor Sleeper Cab
<b>00124</b> Verst. daksp. lang, midden >4m(!) Sleeper High Cab	<b>00020</b> Verst. dakspoiler lang, laag Sleeper High Cab
<b>01538</b> Verst. daksp. lang, hoog >4m(!) Sleeper High	

## KLEUREN

Cabinekleur E1980 Crystal white; Chassiskleur grijs.; Kleur van bumper: Crystal White.

## CABINE-INTERIEUR

Kleur afwerking cabine-interieur: Luxe; Afwerking dashboard: Vision; Decoratie cabine-interieur: Zeskant; Chauffeursstoel: Comfort Air; Bijrijdersstoel: cinema met stoffen bekleding; Geen dashboard-tafel; Opbergruimte in het midden; Automatische temperatuurregeling en airco; Zonder standverwarming.

### Optional

<b>02354</b> Stuurwiel met zilveren accenten	<b>02117</b> Derde stoel
<b>02355</b> Stuurwiel, leer	<b>02837</b> Dashboard-tafel
<b>02353</b> Decoratie cabine-interieur: Argenta	<b>03948</b> Enkele lade
<b>02350</b> Decoratie cabine-interieur: Natura	<b>03954</b> Koelkast
<b>07733</b> Chauffeursstoel: Luxury Air	<b>02838</b> Schuimrubbermatras voor onderbed
<b>07736</b> Chauffeursstoel: Super Air	<b>02854</b> Xtra Comfort-matras voor onderbed
<b>07737</b> Chauffeursstoel: Xtra Leather Air	<b>01775</b> Xtra Comfort-matras met topper voor onderbed
<b>09541</b> Met armsteun chauffeursstoel	<b>06970</b> Automatische klimaatregeling in de cabine
<b>01740</b> Armsteun aan beide zijden van de chauffeursstoel	

## COMMUNICATIE EN RIJMANAGEMENT

PACCAR Connect; Tachograaf digitaal, Stoneridge 1C versie G2V2; Instelling snelheidsbegrenzer 85/90 km/h; DAF Infotainment Luxury met Luxury luidsprekers; Adaptive Cruise Control met FCW en AEBS -3; Driver Performance Assistant.

### Optional

<b>09681</b> Voorbereiding voor MAUT	<b>01915</b> DAF Infotainment System: Luxury Plus
<b>03470</b> DAF Infotainment System: Exclusief, voorbereid	<b>06992</b> Predictive Cruise Control lite

## VEILIGHEID EN BEVEILIGING

Lane Departure Warning-systeem; Voertuigstabiliteitsregeling (VSC); Basis startblokkeringsstelsel; Geen EC-ADR-pakketten; DAF Side & Turn Assist.

### Optional

<b>08631</b> Airbag (chauffeur) en 2 gordelspanners	<b>00795</b> Veiligheidsvoorschriften EC-ADR
<b>06410</b> Veiligheidsvoorschr. Safe Load Pass (SLP) voorber.	

## WIELOPHANGING EN ASSEN

Vóór: 8,00 t, paraboolvering, 163N; Achteraslast 12,00 t; Achter: 19,50 t, luchtvering, SR1344; Aslast sleepas 7,5 t; hefinrichting.

### Optional

<b>06257</b> Vooraslast 9,00 t	<b>04588</b> Achteras SR1347
<b>06095</b> Vooraslast 10,00 t	<b>03040</b> Achteraslast 11,50 t
<b>04647</b> Luchtvering voor	<b>08191</b> Aslastbewaking
<b>04057</b> Achteras HR1356	

## WIELEN EN BANDEN

Aangedreven achteras(sen): 315/70R22.5; F1,315/70R22.5GO FMXSE 156/150 L Steering BBA 3P; R1,315/70R22.5GO FMXDE 154/150 L Traction BBA 3P; R2,315/70R22.5GO FMXSE 156/150 L Steering BBA 3P.

### Optional

**16152** Bandenmerken en -typen

## AANDRIJFLIJN

MX-11-motor, 6-cilinderdieselmotor, 10,8 liter. Vermogen 220 kW (299 pk) bij 1600 omw/min. Max. koppel 1450 Nm bij 900-1400 omw/min.; Uitlaatemissie Euro 6; Eco-brandstof; 12 versnellingen TraXon 12TX1810 OD, 12,92-0,77; Overbreng.verh. versn.bak 12,92 -0,77; Achterasverhouding 3,08.

### Optional

<b>07110</b> Eco-performance	<b>08371</b> Long Combination Vehicle (LCV)
<b>02313</b> Versnellingsbak prise-directe	<b>09638</b> Off-roadtoepassingen
<b>01514</b> Urge-to-move	<b>01498</b> Offroad-toepassingen met Rock-free-functie
<b>07101</b> Standaard transport, Lite-versie	<b>02843</b> Mechanische differentieelblokkering
<b>09637</b> Transport van vloeistoffen	

## REMSYSTEEM

Uitlaatreem; Geventileerde schijfremmen voor en achter. Gescheiden luchtsysteem met elektronische regeling (EBS). Door motor aangedreven, watergekoelde compressor met automatische luchtverwarmde droger..

### Optional

<b>09921</b> MX Engine Brake	<b>01497</b> Parkeerrembed. pneumatisch met gesproken waarsch.
<b>02715</b> ZF Intarder	<b>04901</b> Veerremcilinders op de eerste vooras
<b>01572</b> Parkeerrembediening elektropneumatisch	<b>00929</b> Aangedreven achteras met trommelremmen

## CHASSIS

Wielbasis 3,80 m / achteroverbouw 2,05 m; Langsligger met hoogte 260 mm; Standaard opstelling componenten; Aluminium brandstoftank 340 l links, hoogte 620 mm; Tank voor AdBlue® 45 l, chassis links; Onderrijbeveiliging vóór (FUP); Antispatwatermatten.

### Optional

<b>02601</b> Langsligger met hoogte 310 mm	<b>07071</b> Reservewieldrager rechts
<b>08641</b> Aluminium luchtketels	<b>03323</b> Achterlicht met LED's
<b>16157</b> Brandstoftanks, materiaal en groottes	

## VOLGWAGENUITRUSTING

Sluitbalk, D-waarde = 0 kN.

### Optional

<b>07033</b> Aanhangerkoppeling Ringfeder D=13,7	<b>08027</b> Aanhangerkoppeling Rockinger D=20,0
<b>07034</b> Aanhangerkoppeling Ringfeder D=20,0	<b>04659</b> Kabel volg., EBS
<b>08026</b> Aanhangerkoppeling Rockinger D=13,0	

## OPBOUW EN VOORBEREIDINGEN VOOR HET OPBOUWEN

Applicatieconnector in chassis.

### Optional

<b>02729</b> Applicatieconnector Plug & Play	<b>09208</b> Chassisvoorbereiding voor BDF-Multisysteem
<b>09421</b> Extra reservebedrading	<b>08121</b> Toepassing laadklep
<b>09201</b> Chassis voorbereid voor BDF	

## PTO

### Optional

<b>16148</b> PTO-typen en posities
------------------------------------

## 24V-ACCESSOIREVOEDING

Dynamo 110 A, accu's 2x 140 Ah..

### Optional

<b>04492</b> Dynamo 130 A	<b>07671</b> Accu's 2x210 Ah AGM C-type
<b>08775</b> Dynamo 150 A	<b>06440</b> Accu's 2x230 Ah
<b>08797</b> Accu's 2x175 Ah	

## TOTAAL VOERTUIGGEWICHT EN TREINGEWICHT

Chassisgewicht-gerelat. technisch GVM max 27000 kg; Aandrijflijn-gerelateerd max.GCM 40000 kg klasse 3.

### Optional

<b>00200</b> Aandrijflijn-gerelateerd max. GCM 38000kg klasse 2	<b>00939</b> Aandrijflijn-gerelateerd max. GCM 56000kg klasse 2
<b>03673</b> Aandrijflijn-gerelateerd max. GCM 44000kg klasse 2	<b>00818</b> Aandrijflijn-gerelateerd max. GCM 60000kg klasse 3
<b>03675</b> Aandrijflijn-gerelateerd max. GCM 50000kg klasse 3	

## TOEPASSINGSCONDITIES

Luchtinlaat vóór.

### Optional

<b>02260</b> Extra cabine-isolatie	<b>06614</b> Anti-stofschild
<b>03648</b> Luchtinlaat hoog met cyclofilter	<b>06620</b> Anti-stofopwaaischild + insectenscherm

## SERVICE EN ONDERHOUD

Warranty Plus - Aandrijflijn, omvat 1 jaar volledige voertuiggarantie op het voertuig zoals het wordt geleverd door de OEM (excl. echte slijtdelen), in het 2e en 3e jaar tot 300.000 km op aandrijflijn en 1 jaar op pech.; ITS service.

### Optional

<b>08311</b> Service-interval: verlengd
---

## AFLEVERING VOERTUIG

Minimumgereedschapset.

### Optional

<b>07569</b> Krik
-------------------

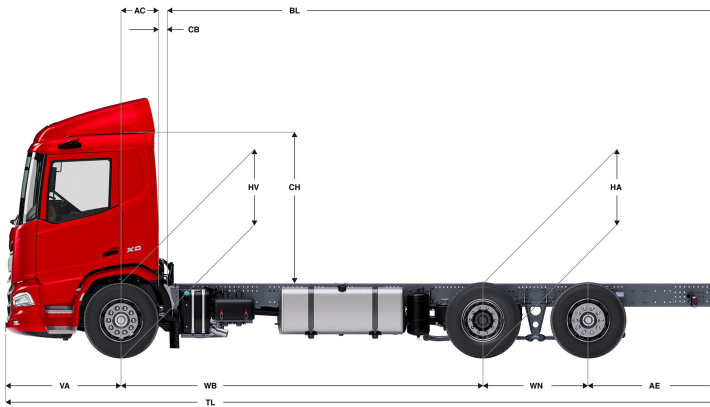
## OPTIEPAKKETTEN

### Optional

<b>17448</b> Safety Pack NGD	<b>17595</b> Executive Pack XD/XF
------------------------------	-----------------------------------

# XD 300

## FAR 6X2 Bakwagen, naloopas met enkele montage



	Wheelbase - AE		Unladen weight <sup>9)</sup>			Gross Carrying Capacity			Variable dimensions									
	WB	AE <sup>5)</sup>	Front	Rear	Total	Front	Rear	Total	AC	CB <sup>6)</sup>	CH	BL <sup>7)</sup>	BL	TL	HA <sup>8)</sup>	HA <sup>9)</sup>	TK <sup>10)</sup>	TW <sup>11)</sup>
DAY CAB	3,80	2,05	4841	2971	7812	3159	16029	19188	0,50	0,07	2,82	6,14	6,35	8,78	0,97	0,94	14,93	16,34
	4,20	2,40	4826	3048	7874	3174	15952	19126	0,50	0,07	2,82	6,80	7,04	9,53	0,97	0,94	15,97	17,40
	4,40	2,55	4828	3104	7932	3172	15896	19068	0,50	0,07	2,82	7,12	7,37	9,88	0,97	0,94	16,49	17,92
	4,60	2,55	4886	3220	8106	3114	15780	18894	0,50	0,07	2,82	7,48	7,73	10,08	0,97	0,94	17,01	18,45
	4,80	2,70	4866	3249	8114	3134	15751	18886	0,50	0,07	2,82	7,80	8,07	10,43	0,97	0,94	17,53	18,98
	5,05	2,90	4855	3292	8147	3145	15708	18853	0,50	0,07	2,82	8,21	8,49	10,88	0,97	0,94	18,19	19,64
	5,30	2,90	4862	3310	8172	3138	15690	18828	0,50	0,07	2,82	8,62	8,91	11,13	0,97	0,94	18,84	20,30
	5,60	2,85	4910	3401	8311	3090	15599	18689	0,50	0,07	2,77	9,14	9,46	11,38	1,02	0,99	19,63	21,10
SLEEPER CAB	5,90	2,80	4923	3413	8336	3077	15587	18664	0,50	0,07	2,77	9,65	9,98	11,63	1,02	0,99	20,41	21,89
	6,10	2,80	4929	3426	8355	3071	15574	18645	0,50	0,07	2,77	9,99	10,32	11,83	1,02	0,99	20,94	22,42
	3,80	2,05	4841	2971	7812	3159	16029	19188	0,50	0,07	2,82	6,14	6,35	8,78	0,97	0,94	14,93	16,34
	4,20	2,40	4949	3052	8001	3051	15948	18999	0,83	0,07	2,82	6,18	6,42	9,53	0,97	0,94	15,97	17,40
	4,40	2,55	4951	3107	8059	3049	15893	18941	0,83	0,07	2,82	6,52	6,77	9,88	0,97	0,94	16,49	17,92
	4,60	2,55	5009	3223	8233	2991	15777	18767	0,83	0,07	2,82	6,88	7,14	10,08	0,97	0,94	17,01	18,45
	4,80	2,70	4990	3252	8241	3010	15748	18759	0,83	0,07	2,82	7,19	7,46	10,43	0,97	0,94	17,53	18,98
	5,05	2,90	4979	3296	8274	3021	15704	18726	0,83	0,07	2,82	7,61	7,88	10,88	0,97	0,94	18,19	19,64
SLEEPER HIGH CAB	5,30	2,90	4986	3313	8299	3014	15687	18701	0,83	0,07	2,82	8,03	8,33	11,13	0,97	0,94	18,84	20,30
	5,60	2,85	5034	3404	8438	2966	15596	18562	0,83	0,07	2,77	8,55	8,87	11,38	1,02	0,99	19,63	21,10
	5,90	2,80	5047	3416	8463	2953	15584	18537	0,83	0,07	2,77	9,06	9,39	11,63	1,02	0,99	20,41	21,89
	6,10	2,80	5053	3429	8482	2947	15571	18518	0,83	0,07	2,77	9,39	9,73	11,83	1,02	0,99	20,94	22,42
	3,80	2,05	4841	2971	7812	3159	16029	19188	0,50	0,07	2,82	6,14	6,35	8,78	0,97	0,94	14,93	16,34
	4,20	2,40	4920	3047	7968	3080	15953	19032	0,83	0,07	2,68	6,17	6,41	9,53	0,97	0,94	15,97	17,40
	4,40	2,55	4922	3103	8025	3078	15897	18975	0,83	0,07	2,68	6,50	6,76	9,88	0,97	0,94	16,49	17,92
	4,60	2,55	4980	3219	8199	3020	15781	18801	0,83	0,07	2,68	6,86	7,12	10,08	0,97	0,94	17,01	18,45
SLEEPER HIGH CAB	4,80	2,70	4960	3247	8208	3040	15753	18792	0,83	0,07	2,68	7,18	7,45	10,43	0,97	0,94	17,53	18,98
	5,05	2,90	4950	3291	8241	3050	15709	18759	0,83	0,07	2,68	7,60	7,87	10,88	0,97	0,94	18,19	19,64
	5,30	2,90	4957	3308	8265	3043	15692	18735	0,83	0,07	2,68	8,01	8,31	11,13	0,97	0,94	18,84	20,30
	5,60	2,85	5005	3400	8404	2995	15600	18596	0,83	0,07	2,63	8,53	8,85	11,38	1,02	0,99	19,63	21,10
	5,90	2,80	5018	3412	8429	2982	15588	18571	0,83	0,07	2,63	9,04	9,37	11,63	1,02	0,99	20,41	21,89
	6,10	2,80	5024	3424	8448	2976	15576	18552	0,83	0,07	2,63	9,37	9,73	11,83	1,02	0,99	20,94	22,42

OTHER DIMENSIONS VA: 1,53 WN: 1,40 HV<sup>12)</sup>: 0,97 HV<sup>13)</sup>: 0,93 RB: 0,79 SB: 1,82 TB<sup>14)</sup>: 2,48

1) GVM in overeenstemming met registratie documenten.  
 2) GCM in overeenstemming met registratie documenten.  
 3) Asbelasting bij standaardbandmaat.  
 4) Chassis en cabine gewicht met: standaard specificatie, 306 liter brandstof, 41 liter AdBlue® en chauffeur van 80 kg, tolerantie ± 3%. Het wijzigen van de specificatie kan grote gevolgen hebben voor het voertuiggewicht.  
 5) Andere AE-maten zijn voor de meeste WB beschikbaar. Pas de overhang aan de achterkant op de berekende opbouw lengte aan.  
 6) Getoonde CB maat is gebaseerd op standaard luchtinlaat en/of uitlaat.  
 7) Baklengte gebaseerd op gelijkmatig verdeelde belasting en standaard uitvoering.  
 8) Hoogte, in onbeladen toestand, ter plaatse van hart aangedreven as (sleepas naar beneden)  
 9) Hoogte, in beladen toestand, ter plaatse van hart aangedreven as.  
 10) TK = draaicirkel over de buitenzijde van de wielen  
 11) TW = draaicirkel over de bumper  
 12) Hoogte, in onbeladen toestand, ter plaatse van hart vooras(sen).  
 13) Hoogte, in beladen toestand, ter plaatse van hart vooras(sen).  
 14) TB is de totale breedte aan de achterzijde. (Bij het midden van de vooras 255).

Depending on the vehicle configuration a specific option may not be possible. The availability and specification of this vehicle may differ per country. For further information please contact the DAF organisation. Pictures and technical illustrations are not binding in detail and can differ from the standard specification. Subject to modification without prior notice.

003F0121CAAAA - 202513C - 06-12-2024