

Specification sheet

XD 300

FT 4X2 Trekker, Low Deck



ENGINES

XD NewGen 300 MX-11 (220 kW / 299 pk)
XD NewGen 340 MX-11 (251 kW / 341 pk)
XD NewGen 370 MX-11 (270 kW / 367 pk)
XD NewGen 410 MX-11 (300 kW / 408 pk)
XD NewGen 450 MX-11 (330 kW / 449 pk)

GVM¹⁾

19000 kg
Max. front 7500 kg
Max. rear 11500 kg

GCM²⁾

44000 kg

OPTIEPAKKETTEN

Optional

17448 Safety Pack NGD 17595 Executive Pack XD/XF

CABINE-EXTERIEUR

; Cabine-ophanging mechanisch; LED-koplampen; DAF-hoekzicht.

Optional

06244 Sleeper High Cab 00949 LED Skylights; aux.
01226 Cabine-ophanging Ledverl. cabd., voorb.
 luchtgeveerd 01925 Twee ledwerklampen voor
03358 Externe zonnekap achterwand cabine
06790 Aluminium ladder 1-delig 01891 Zwaailichten op voorkant
06791 Aluminium ladder 2-delig cabine, voorbereid
03922 Mistlampen vóór 06629 Twee zwaailampen
00936 Extra ledverlichting op 03232 Voorruit met zonnefolie
 cabinedak, voorbereiding 03317 Achterruit: dubbel glas
01836 LED Skylights 07343 Trottoirzichtrit
 bijrijdersportier
 01362 DAF Digital Vision System

AËRODYNAMICA

Optional

00010 Verst. dakspoiler kort 00118 Verstelbare dakspoiler
 Sleeper High Cab voor Sleeper Cab
00138 Verst. daksp. lang, 00021 Verst. dakspoiler lang,
 midden >4m(!) Sleeper laag Sleeper High Cab
 High Cab 04906 Fenders, één zijde
01552 Verst. daksp. lang, hoog gescharnierd
 >4m(!) Sleeper High 03074 Fenders, beide zijden
02665 Verst. daksp. lang, gescharnierd
 midden XD Sleeper High
 Cab

KLEUREN

Cabinekleur E1980 Crystal white; Chassiskleur grijs.; Kleur van bumper: Crystal White.

CABINE-INTERIEUR

Kleur afwerking cabine-interieur: Luxe; Afwerking dashboard: Vision; Decoratie cabine-interieur: Zeskant; Chauffeursstoel: Comfort Air; Bijrijdersstoel: cinema met stoffen bekleding; Geen dashboard-tafel; Opbergruimte in het midden; Automatische temperatuurregeling en airco; Standverwarming (water).

Optional

02353 Decoratie cabine-interieur: 03948 Enkele lade
 Argenta 03954 Koelkast
02350 Decoratie cabine-interieur: 02854 Xtra Comfort-matras voor
 Natura onderbed
07733 Chauffeursstoel: Luxury 01775 Xtra Comfort-matras met
 Air topper voor onderbed
07736 Chauffeursstoel: Super Air 01177 Bagagedrager
07737 Chauffeursstoel: Xtra 01066 Bovenbed
 Leather Air 06970 Automatische
09541 Met armsteun klimaatregeling in de
 chauffeursstoel cabine
01740 Armsteun aan beide 02837 Dashboard-tafel
 zijden van de
 chauffeursstoel

COMMUNICATIE EN RIJMANAGEMENT

PACCAR Connect; Tachograaf digitaal, Stoneridge 1C versie G2V2; Instelling snelheidsbegrenzer 85/90 km/h; DAF Infotainment Luxury met Luxury luidsprekers; Adaptive Cruise Control met FCW en AEBS -3.

Optional

09681 Voorbereiding voor MAUT 16161 Geen audioapparatuur,
03470 DAF Infotainment System: merken en typen
 Exclusief, voorbereid 06991 Predictive Cruise Control
01915 DAF Infotainment System: 06992 Predictive Cruise Control
 Luxury Plus lite

VEILIGHEID EN BEVEILIGING

Lane Departure Warning-systeem; Voertuigstabiliteitsregeling (VSC); Basis startblokkeringsysteem; DAF Side & Turn Assist.

Optional

08631 Airbag (chauffeur) en 2 00795 Veiligheidsvoorschriften
 gordelspanners EC-ADR
02178 Hoofdschakelaar met tweede bediening vanuit
 cabine

WIELOPHANGING EN ASSEN

Vóór: 8,00 t, paraboolvering, 163N; Achteraslast 11,50 t; Achter: luchtvering, SR1344; Zonder hefinrichting.

Optional

04647 Luchtvering voor 08191 Aslastbewaking
04588 Achteras SR1347

WIELEN EN BANDEN

Aangedreven achteras(sen): 295/55R22.5; F1,315/60R22.5GO FMXSE 154/148 L Steering BBB 3P; R1,295/55R22.5GO FMAXD2 147/145 K Traction BBB 3P.

Optional

16152 Bandenmerken en -typen

AANDRIJFLIJN

MX-11-motor, 6-cilinderdieselmotor, 10,8 liter. Vermogen 220 kW (299 pk) bij 1600 omw/min. Max. koppel 1450 Nm bij 900-1400 omw/min.; Uitlaatemissie Euro 6; Eco-brandstof; 12 versnellingen TraXon 12TX1810 OD, 12,92-0,77; Overbreng.verh. versn.bak 12,92 -0,77; Achterasverhouding 2,64; ASR.

Optional

07110 Eco-performance 08371 Long Combination Vehicle
02313 Versnellingsbak prise- (LCV)
 directe 09638 Off-roadtoepassingen
01514 Urge-to-move 01498 Offroad-toepassingen met
07101 Standaard transport, Lite- Rock-free-functie
 versie 02843 Mechanische
09637 Transport van vloeistoffen differentieelblokkering

REMSYSTEEM

Uitlaatrems; Geventileerde schijfremmen voor en achter. Gescheiden luchtsysteem met elektronische regeling (EBS). Door motor aangedreven, watergekoelde compressor met automatische luchtverwarmde droger.

Optional

09921 MX Engine Brake 01497 Parkeerrembed.
02715 ZF Intarder pneumatisch met
01572 Parkeerrembediening gesproken waarsch.
 elektropneumatisch 04901 Veerremcilinders op de
 eerste vooras

CHASSIS

Wielbasis 3,80 m / achteroverbouw 0,87 m; Langsligger met hoogte 260 mm; Standaard opstelling componenten; Aluminium brandstoftank 400 l links, hoogte 580 mm; Tank voor AdBlue® 40 l, op linkerspatscher; Onderrijbeveiliging vóór (FUP); Bordes met opstap; Spatschermen achter; Antispatwatermatten; Werkklamp, LED.

Optional

- 16157** Brandstoftanks, materiaal **03323** Achterlicht met LED's en groottes
07071 Reservewieldrager rechts

VOLGWAGENUITRUSTING

JOST JSK37C gietijzer 150+40mm; Pneumatische volgwagenaansluiting palmkoppeling; Elektrische volgwagenaansluiting 24 V / 2x7 polen.

Optional

- 03178** Trekhaak D= 4,3
16151 Merken en hoogtes koppelschotels

OPBOUW EN VOORBEREIDINGEN VOOR HET OPBOUWEN

Optional

- 02811** Laadklepaansluiting Anderson
02812 Laadklepaansluiting REMA

PTO

Optional

- 16148** PTO-typen en posities

24V-ACCESSOIREVOEDING

Dynamo 110 A, accu's 2x 175 Ah..

Optional

- 04492** Dynamo 130 A
08775 Dynamo 150 A
07671 Accu's 2x210 Ah AGM C-type
06440 Accu's 2x230 Ah

TOTAAL VOERTUIGGEWICHT EN TREINGEWICHT

Chassisgewicht-gerelat. technisch GVM max 19500 kg; Aandrijflijn-gerelateerd max. GCM 44000kg klasse 2.

TOEPASSINGSCONDITIES

Luchtinlaat vóór.

Optional

- 08400** Silent-modus
02260 Extra cabine-isolatie
03648 Luchtinlaat hoog met cyclofilter
06614 Anti-stofschild

SERVICE EN ONDERHOUD

Standaardgarantie, omvat 1 jaar volledige voertuigarantie op het voertuig zoals het wordt geleverd door de OEM (excl. echte slijtdelen), 2 jaar op aandrijflijn en 1 jaar op pech.; ITS service.

Optional

- 08311** Service-interval: verlengd

AFLEVERING VOERTUIG

Minimumgereedschapsset.

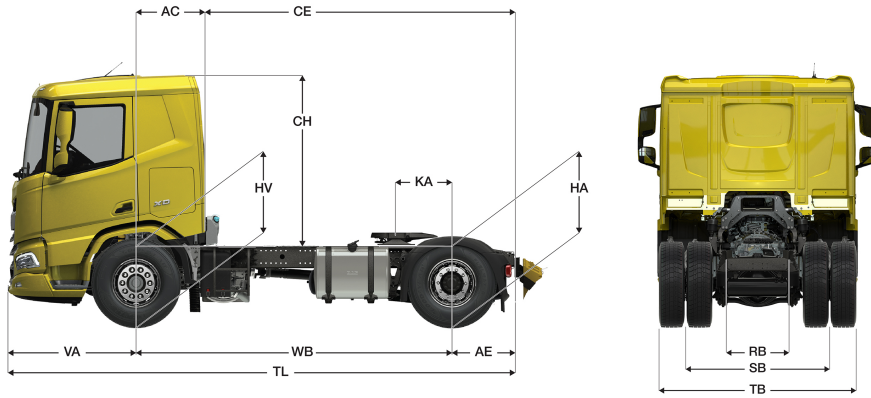
Optional
07569 Krik



Go to [DAF.com](https://www.daf.com) to configure your own perfect DAF.

XD 300

FT 4X2 Trekker, Low Deck



	Wheelbase - AE		Unladen weight ¹⁾			Gross Carrying Capacity			Variable dimensions								
	WB	AE ⁵⁾	Front	Rear	Total	Front	Rear	Total	AC	CE	CH	KA ⁶⁾	TL	HA ⁷⁾	HA ⁸⁾	TK ⁹⁾	TW ¹⁰⁾
SLEEPER CAB	3,60	0,87	4884	2132	7016	2616	9368	11984	0,83	3,64	2,06	0,57	6,00	0,78	0,78	12,97	14,35
	3,80	0,87	4889	2138	7027	2611	9362	11973	0,83	3,84	2,06	0,77	6,20	0,78	0,78	13,49	14,87
SLEEPER HIGH CAB	3,60	0,87	4912	2134	7046	2588	9366	11954	0,83	3,64	2,54	0,57	6,00	0,78	0,78	12,97	14,35
	3,80	0,87	4917	2139	7057	2583	9361	11943	0,83	3,84	2,54	0,77	6,20	0,78	0,78	13,49	14,87

OTHER DIMENSIONS VA: 1,53 HV¹¹⁾: 0,89 HV¹²⁾: 0,82 RB: 0,79 SB: 1,82 TB¹³⁾: 2,46

- 1) GVM in overeenstemming met registratie documenten.
- 2) GCM in overeenstemming met registratie documenten.
- 3) Asbelasting bij standaardbandmaat.
- 4) Chassis en cabine gewicht met: standaard specificatie, 360 liter brandstof, 36 liter AdBlue® en chauffeur van 80 kg, tolerantie ± 3%. Het wijzigen van de specificatie kan grote gevolgen hebben voor het voertuiggewicht.
- 5) Andere AE-maten zijn voor de meeste WB beschikbaar.
- 6) Koppelschotelpositie dient met TOPEC berekend te worden.

- 7) Hoogte, in onbeladen toestand, ter plaatse van hart aangedreven as.
- 8) Hoogte, in beladen toestand, ter plaatse van hart aangedreven as.
- 9) TK = draaicirkel over de buitenzijde van de wielen
- 10) TW = draaicirkel over de bumper
- 11) Hoogte, in onbeladen toestand, ter plaatse van hart vooras(sen).
- 12) Hoogte, in beladen toestand, ter plaatse van hart vooras(sen).
- 13) TB is de totale breedte aan de achterzijde. (Bij het midden van de vooras 255).

Depending on the vehicle configuration a specific option may not be possible. The availability and specification of this vehicle may differ per country. For further information please contact the DAF organisation. Pictures and technical illustrations are not binding in detail and can differ from the standard specification. Subject to modification without prior notice.