

Specification sheet

XB 230

FA 4X2 Bakwagen, 19t



ENGINES

| |
|--------------------------------------|
| XB NewGen 230 PX-7 (167 kW / 227 hp) |
| XB NewGen 260 PX-7 (189 kW / 257 hp) |
| XB NewGen 290 PX-7 (212 kW / 287 hp) |
| XB NewGen 310 PX-7 (227 kW / 308 hp) |

GVM¹⁾

| |
|--------------------|
| 19000 kg |
| |
| Max. front 7500 kg |
| Max. rear 11500 kg |

GCM²⁾

19000 kg

CABINE-EXTERIEUR

Day Cab met stalen bumper, getint glas en elektrische ruitbediening. Hoofdspiegels en groothoekspiegels elektrisch verwarmd. Cabinebreedte 2130 mm.; Elektrisch verstelbare spiegels; Spiegelsteunen, opbouwbreedte 2,50-2,60 m; Frontzichtspegel; Achteruitzichtcamera.

Optional

| | |
|---|--|
| 02576 Verlengde Day Cab | 02083 Twee zwaailampen LED |
| 02106 Sleeper Cab | 07343 Trottoirzichtrit |
| 01605 Cabine-ophanging mechanisch, versterkt | 00915 Geen glas aan zijkant/enkel glas achter |
| 09983 Mistlampen | 09101 Groen getint glas, verwarmd |
| 09984 Mistlampen en bochtverlichting | 09283 Spiegelsteunen, opbouwbreedte 2,40-2,50 m |
| 06629 Twee zwaailampen | |

AËRODYNAMICA

Optional

| | |
|--|--|
| 09286 Dakspoiler voorbereid | 07092 Verstelbare dakspoiler laag (set) |
| 06776 Verstelbare dakspoiler | 09287 Fenders voorbereid |
| 07109 Verstelbare dakspoiler hoog (set) | 07112 Fenders lang (set) |

KLEUREN

; Koplamppaneel en bumper: Stone Grey; Onderste opstap, opstapbak met wing Stone Grey; Chassiskleur grijs..

Optional

| | |
|---|---|
| 06485 Koplamppaneel en bumper: cabinekleur | 00617 Onderste opstap, opstapbak met wing in cabinekleur |
| 00733 Onderste opstap cab.kleur, opstapbak met wing Grey | 16153 Cabine- en chassiskleuren |

CABINE-INTERIEUR

Stuur links (LHD); Mechanisch verstelbare stuurkolom; Chauffeursstoel: luchtgeveerd; Bijrijdersstoel: vast velours; Opbergbak motortunnel.

Optional

| | |
|---|---|
| 01847 Stuur rechts (RHD) | 04346 Onderste bed, standaard hoogte |
| 09271 Stuurwiel, leer, kleur zwart | 03703 Standverwarming Air Top 2000 |
| 03516 Pneumatisch verstelbare stuurkolom | 04246 Dakluik, handbediening |
| 00967 Veiligheidsgordels, rood | 04258 Dakluik, elektrische bediening |
| 16158 Stoeltypen | |

COMMUNICATIE EN RIJMANAGEMENT

FMS-connector, voorbereid; Tachograaf digitaal, Stoneridge 1C versie G2V2; Driver Performance Assistant.

Optional

| |
|---|
| 16155 Audioapparatuur, merken en typen |
|---|

VEILIGHEID EN BEVEILIGING

Herkenning maximumsnelheid; DAF Drowsiness Detection; Wegrijphulp.

Optional

| | |
|--|---|
| 08631 Airbag (chauffeur) en 2 gordelspanners | 01723 Zonder achteruitrijsignalering |
| 07414 Achteruitrijsignalering met zelfregelend volume | 16156 EC-ADR-pakketten |

WIELOPHANGING EN ASSEN

Vooras type 152N, 100 mm verticale offset.

Paraboolveringconstructie, met schokdempers en stabilisator. Max. belasting 7,5 t.; Aangedreven achteras met enkele reductie, type SR1132, met paraboolvering, inclusief schokdempers en stabilisator. Max. belasting 11,5 ton..

Optional

| | |
|---|--|
| 04525 Achter: 11,50 t, asymm. paraboolvering, SR1132 | 01372 Luchtvering achter |
| 06870 Achter: 11,50 t, luchtvering, SR1132 | 00369 Asymmetrische paraboolvering achter |
| 03575 Achter: 13,00 t, luchtvering, SR1344 | 01778 Achteraslast 13,00 t |

WIELEN EN BANDEN

Vooras(sen): 295/80R22.5; Aangedreven achteras(sen): 295/80R22.5; Goodyear; Wielmoerafscheringsringen zilvergrijs.

Optional

| | |
|---|-------------------------------------|
| 06764 Wielmoerafscheringsring en zwart | 16152 Bandenmerken en -typen |
| 06766 Wielmoerafscheringsring en chroom met DAF-logo | |

AANDRIJFLIJN

PX-7-motor, 6-cilinderdieselmotor, 6,7 liter. Vermogen 167 kW (227 pk) bij 1900 omw/min. Max. koppel 890 Nm bij 1000-1700 omw/min.; Uitlaatemissie Euro 6; Handgeschakelde versnellingsbak, 6 versnellingen; Overbrengingsverhouding versnellingsbak 6.75-0.78; Achterasverhouding 5,13.

Optional

| | |
|--|--|
| 04393 Handgeschakelde versnellingsbak, 9 versnellingen | 02810 Achterasverhouding 4,11 |
| 07667 Autom. versnellingsbak PowerLine, 8 versnellingen | 02808 Achterasverhouding 4,56 |
| 09888 Automatische versnellingsbak, 5 versn. | 00743 Achterasverhouding 4,63 |
| 02313 Versnellingsbak prise-directe | 02813 Achterasverhouding 5,14 |
| 03702 Achterasverhouding 3,70 | 03431 Achterasverhouding 5,57 |
| 01879 Achterasverhouding 3,73 | 03315 Achterasverhouding 5,63 |
| 02800 Achterasverhouding 4,10 | 02843 Mechanische differentieelblokkering |

REMSYSTEEM

Uitlaatrem.

Optional

| | |
|---|---|
| 06195 Parkeerrembediening met testpositie | 09525 Parkeerrembed. m. testpos. en gesproken waarschuwing |
| 09524 Parkeerrembediening met gesproken waarschuwing | |

CHASSIS

Wielbasis 3,75 m / achteroverbouw 1,63 m; Langsliggerhoogte 270 mm; EAS-unit rechts, uitl.mndng rechts naar achter; Accubak links, geen reservewieldrager; Kunststof brandstoftank 200 l; Tank voor AdBlue® 30 l, chassis rechts; Onderrijbeveiliging vóór (FUP); Antispatwatermatten.

Optional

| | |
|--|---------------------------------------|
| 04439 Accubak links, reservewieldrager rechts | 07071 Reservewieldrager rechts |
| 01623 Onderrijbeveiliging achter | 03323 Achterlicht met LED's |

VOLGWAGENUITRUSTING

Sluitbalk.

Optional

- | | |
|--|--|
| 06779 Dwarsbalk D85-Dc70-V25, geen koppeling, gemont. | 04638 Vangmuilkoppeling D= 8,5 |
| 01433 Dwarsbalk D100-Dc70-V25, geen koppeling, gemont. | 04661 D-waarde van dwarsbalk D= 8,5 |
| 06657 Dwarsbalk D85-Dc70-V25, koppeling D85, gemonteerd | 01948 Trekhaakbalk D-waarde = 10 |

OPBOUW EN VOORBEREIDINGEN VOOR HET OPBOUWEN

Applicatieconnector in chassis; Standaard gatenpatroon voor opbouwbevestiging.

Optional

- | | |
|---|---|
| 09952 Opbouwermodule (BBM) full | 01503 Markeerverlichting zijkant |
| 06691 Applicatieconnector aan de voorzijde van de cabine | 07487 Opbouwbevestiging BAM 1, levering losse consoles |
| 02950 Applicatieconnector voor hydraulisch platform | 07488 Opbouwbevestiging BAM 3, levering losse consoles |
| 09240 Applicatieconnector vuilniswagen | |

PTO

Optional

- | | |
|---|---|
| 00590 Motor-PTO vóór met voorbereiding generator 17 kW | 01250 Motor-PTO vóór met voorbereiding generator 30 kW |
| 06785 Motor-PTO vóór met voorbereiding generator 22,5 kW | 06282 Motor-PTO achter 13u, permanent, pompaandrijving |
| 00591 Motor-PTO vóór met voorbereiding generator 24 kW | 16148 PTO-typen en posities |

24V-ACCESSOIREVOEDING

Dynamo 80 A, accu's 2x 125 Ah..

Optional

- | | |
|---------------------------|------------------------------|
| 01897 Dynamo 100 A | 08797 Accu's 2x175 Ah |
|---------------------------|------------------------------|

TOTAAL VOERTUIGGEWICHT EN TREINGEWICHT

Chassisgewicht-gerelat. technisch GVM max 19000 kg; Aandrijflijn-gerelat. technisch GCM gelijk aan GVM.

Optional

- | | |
|---|---|
| 00064 Aandrijflijn-gerelateerd max. GCM 22500 kg | 00620 Aandrijflijn-gerelateerd max. GCM 28000 kg |
| 02658 Aandrijflijn-gerelateerd max. GCM 26000 kg | 03027 Aandrijflijn-gerelateerd max. GCM 32000kg klasse 3 |

TOEPASSINGSCONDITIES

Vochtafscheider, onverwarmd; Luchtinlaat laag.

Optional

- | | |
|--|--|
| 02270 Koud klimaat | 04482 Luchtinlaat hoog, achter cabine |
| 04767 Vochtafscheider, verwarmd | 09960 Luchtinlaat op het cabinedak |

AFLEVERING VOERTUIG

Standaard gereedschapsset.

Optional

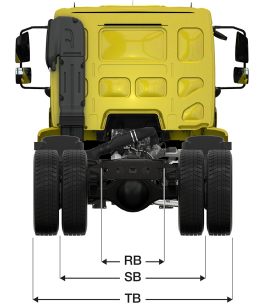
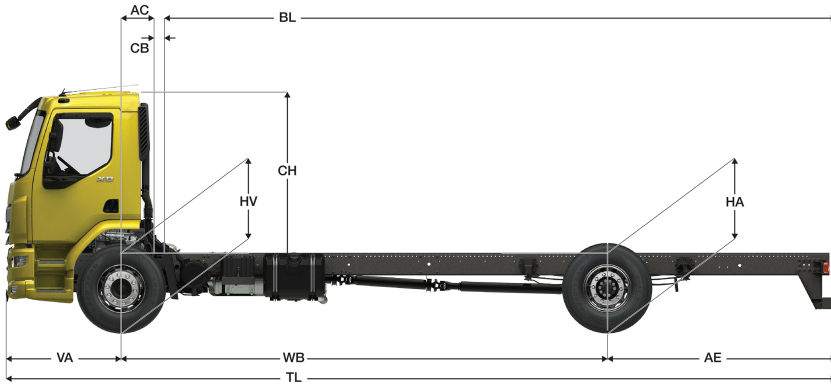
- | |
|--|
| 06491 Gereedschapsset Oost-Europa |
|--|



Go to [DAF.com](https://www.daf.com) to configure your own perfect DAF.

XB 230

FA 4X2 Bakwagen, 19t



| | Wheelbase - AE | | Unladen weight ⁹⁾ | | | Gross Carrying Capacity | | | Variable dimensions | | | | | | | | | |
|-------------|----------------|------------------|------------------------------|------|-------|-------------------------|-------|-------|---------------------|------------------|------------------|------------------|-------|-------|------------------|-------------------|-------------------|-------------------|
| | WB | AE ⁸⁾ | Front | Rear | Total | Front | Rear | Total | AC | CB ⁶⁾ | CH ⁷⁾ | BL ⁸⁾ | BL | TL | HA ⁹⁾ | HA ¹⁰⁾ | TK ¹¹⁾ | TW ¹²⁾ |
| DAY CAB | 3,45 | 1,48 | 3302 | 1676 | 4979 | 4198 | 9824 | 14021 | 0,22 | 0,12 | 1,88 | 4,17 | 4,17 | 6,32 | 1,04 | 0,84 | 12,96 | 14,09 |
| | 3,75 | 1,63 | 3323 | 1701 | 5025 | 4177 | 9799 | 13975 | 0,22 | 0,12 | 1,88 | 4,59 | 4,59 | 6,76 | 1,04 | 0,84 | 13,77 | 14,92 |
| | 4,15 | 1,83 | 3333 | 1721 | 5054 | 4167 | 9779 | 13946 | 0,22 | 0,12 | 1,88 | 5,15 | 5,15 | 7,36 | 1,04 | 0,84 | 14,86 | 16,03 |
| | 4,45 | 1,98 | 3348 | 1744 | 5092 | 4152 | 9756 | 13908 | 0,22 | 0,12 | 1,88 | 5,57 | 5,57 | 7,81 | 1,04 | 0,84 | 15,69 | 16,86 |
| | 4,75 | 2,13 | 3355 | 1760 | 5114 | 4145 | 9740 | 13886 | 0,22 | 0,12 | 1,88 | 5,99 | 5,99 | 8,26 | 1,04 | 0,84 | 16,51 | 17,69 |
| | 5,00 | 2,25 | 3371 | 1783 | 5154 | 4129 | 9717 | 13846 | 0,22 | 0,12 | 1,88 | 6,35 | 6,35 | 8,64 | 1,04 | 0,84 | 17,19 | 18,39 |
| | 5,30 | 2,40 | 3377 | 1798 | 5175 | 4123 | 9702 | 13825 | 0,22 | 0,12 | 1,88 | 6,77 | 6,77 | 9,09 | 1,04 | 0,84 | 18,02 | 19,22 |
| | 5,85 | 2,68 | 3418 | 1870 | 5289 | 4082 | 9630 | 13711 | 0,22 | 0,12 | 1,88 | 7,54 | 7,54 | 9,91 | 1,04 | 0,84 | 19,53 | 20,75 |
| | 6,25 | 2,88 | 3428 | 1894 | 5322 | 4072 | 9606 | 13678 | 0,22 | 0,12 | 1,88 | 8,11 | 8,11 | 10,51 | 1,04 | 0,84 | 20,63 | 21,86 |
| 6,60 | 2,85 | 3453 | 1908 | 5361 | 4047 | 9592 | 13639 | 0,22 | 0,12 | 1,88 | 8,61 | 8,61 | 10,84 | 1,04 | 0,84 | 21,60 | 22,83 | |
| 6,90 | 3,00 | 3474 | 1947 | 5421 | 4026 | 9553 | 13579 | 0,22 | 0,12 | 1,88 | 9,04 | 9,04 | 11,29 | 1,04 | 0,84 | 22,43 | 23,66 | |
| SLEEPER CAB | 3,45 | 1,48 | 3444 | 1659 | 5103 | 4056 | 9841 | 13897 | 0,62 | 0,07 | 1,88 | 3,52 | 3,52 | 6,32 | 1,04 | 0,84 | 12,96 | 14,09 |
| | 3,75 | 1,63 | 3464 | 1686 | 5149 | 4036 | 9814 | 13851 | 0,62 | 0,07 | 1,88 | 3,94 | 3,94 | 6,76 | 1,04 | 0,84 | 13,77 | 14,92 |
| | 4,15 | 1,83 | 3472 | 1706 | 5178 | 4028 | 9794 | 13822 | 0,62 | 0,07 | 1,88 | 4,51 | 4,51 | 7,36 | 1,04 | 0,84 | 14,86 | 16,03 |
| | 4,45 | 1,98 | 3485 | 1731 | 5217 | 4015 | 9769 | 13783 | 0,62 | 0,07 | 1,88 | 4,94 | 4,94 | 7,81 | 1,04 | 0,84 | 15,69 | 16,86 |
| | 4,75 | 2,13 | 3491 | 1747 | 5239 | 4009 | 9753 | 13761 | 0,62 | 0,07 | 1,88 | 5,36 | 5,36 | 8,26 | 1,04 | 0,84 | 16,51 | 17,69 |
| | 5,00 | 2,25 | 3507 | 1771 | 5278 | 3993 | 9729 | 13722 | 0,62 | 0,07 | 1,88 | 5,72 | 5,72 | 8,64 | 1,04 | 0,84 | 17,19 | 18,39 |
| | 5,30 | 2,40 | 3513 | 1787 | 5300 | 3987 | 9713 | 13700 | 0,62 | 0,07 | 1,88 | 6,15 | 6,15 | 9,09 | 1,04 | 0,84 | 18,02 | 19,22 |
| | 5,85 | 2,68 | 3553 | 1860 | 5413 | 3947 | 9640 | 13587 | 0,62 | 0,07 | 1,88 | 6,94 | 6,94 | 9,91 | 1,04 | 0,84 | 19,53 | 20,75 |
| | 6,25 | 2,88 | 3562 | 1884 | 5446 | 3938 | 9616 | 13554 | 0,62 | 0,07 | 1,88 | 7,50 | 7,50 | 10,51 | 1,04 | 0,84 | 20,63 | 21,86 |
| 6,60 | 2,85 | 3587 | 1899 | 5486 | 3913 | 9601 | 13514 | 0,62 | 0,07 | 1,88 | 8,00 | 8,00 | 10,84 | 1,04 | 0,84 | 21,60 | 22,83 | |
| 6,90 | 3,00 | 3607 | 1939 | 5546 | 3893 | 9561 | 13454 | 0,62 | 0,07 | 1,88 | 8,43 | 8,43 | 11,29 | 1,04 | 0,84 | 22,43 | 23,66 | |

OTHER DIMENSIONS VA: 1,39 HV¹³⁾: 1,00 HV¹⁴⁾: 0,92 RB: 0,79 SB: 1,82 TB¹⁵⁾: 2,45

- GVM in overeenstemming met registratie documenten.
- GCM in overeenstemming met registratie documenten.
- Asbelasting bij standaardbandmaat.
- Chassis en cabine gewicht met: standaard specificatie, 180 liter brandstof, 27 liter AdBlue® en chauffeur van 80 kg, tolerantie ± 3%. Het wijzigen van de specificatie kan grote gevolgen hebben voor het voertuiggewicht.
- Andere AE-maten zijn voor de meeste WB beschikbaar. Pas de overhang aan de achterkant op de berekende opbouw lengte aan.
- Getoonde CB maat is gebaseerd op standaard luchtinlaat en/of uitlaat.
- Cabine hoogte tot bovenzijde gesloten dakluik.
- Baklengte gebaseerd op gelijkmatig verdeelde belasting en standaard uitvoering.
- Hoogte, in onbeladen toestand, ter plaatse van hart aangedreven as.
- Hoogte, in beladen toestand, ter plaatse van hart aangedreven as.
- TK = draaicirkel over de buitenzijde van de wielen
- TW = draaicirkel over de bumper
- Hoogte, in onbeladen toestand, ter plaatse van hart vooras(sen).
- Hoogte, in beladen toestand, ter plaatse van hart vooras(sen).
- TB is de totale breedte aan de achterzijde. (Bij het midden van de vooras 255).

Depending on the vehicle configuration a specific option may not be possible. The availability and specification of this vehicle may differ per country. For further information please contact the DAF organisation. Pictures and technical illustrations are not binding in detail and can differ from the standard specification. Subject to modification without prior notice.