

Specification sheet

XD 370

FAW 8X4 Bakwagen



ENGINES

XD NewGen 370 MX-11 (270 kW / 367 pk)

XD NewGen 410 MX-11 (300 kW / 408 pk)

XD NewGen 450 MX-11 (330 kW / 449 pk)

GVM¹⁾

32000 kg

Max. front 9000 kg

Max. rear 23000 kg

GCM²⁾

50000 kg

OPTIEPAKKETTEN

Optional

- 17448** Safety Pack NGD **17595** Executive Pack XD/XF
10278 Efficiency Plus Pack XD

CABINE-EXTERIEUR

Luxe Day Cab met ongeëvenaarde aerodynamica voor zuinig rijden en lage CO₂-uitstoot. De grote en diepe voorruit, die aan de zijkanen gebogen is, in combinatie met grote zijruiten, biedt een onovertroffen direct zicht voor de chauffeur om de verkeersveiligheid te vergroten. Lengte cabine: 2030 mm; cabinebreedte: 2500 mm. Aantal cabine-opstaptreden: 2.; Cabine-ophanging mechanisch; LED-koplampen; DAF-hoekzicht.

Optional

- 07018** Sleeper Cab **01836** LED Skylights
06244 Sleeper High Cab **00949** LED Skylights; aux. Ledverl. cabd., voorb.
02889 Uitvoering chassisfront: geen bodemplaat **01925** Twee ledwerklampen voor achterwand cabine
02952 Uitvoering chassisfront: onderpl. aero **01891** Zwaailichten op voorkant cabine, voorbereid
07586 Uitvoering chassisfront: robuust **06629** Twee zwaailampen
01226 Cabine-ophanging luchtgeveerd **03232** Voorruit met zonnefolie
03358 Externe zonnepaneel **03317** Achterruit: dubbel glas
03922 Mistlampen vóór **07343** Trottoirzichtruit bijrijdersportier
00936 Extra ledverlichting op cabinedak, voorbereiding **01362** DAF Digital Vision System

AËRODYNAMICA

Optional

- 00008** Verst. dakspoiler kort Sleeper High Cab **00082** Verstelbare dakspoiler voor Day Cab
00124 Verst. daksp. lang, midden >4m(!) Sleeper High Cab **00097** Verstelbare dakspoiler voor Sleeper Cab
01538 Verst. daksp. lang, hoog >4m(!) Sleeper High Cab **00020** Verst. dakspoiler lang, laag Sleeper High Cab
02662 Verst. daksp. lang, midden XD Sleeper High Cab

KLEUREN

Cabinekleur E1980 Crystal white; Chassiskleur grijs.; Kleur van bumper: Crystal White.

CABINE-INTERIEUR

Kleur afwerking cabine-interieur: Luxe; Afwerking dashboard: Vision; Decoratie cabine-interieur: Zeskant; Chauffeursstoel: Comfort Air; Bijrijdersstoel: cinema met stoffen bekleding; Geen dashboard-tafel; Opbergruimte in het midden; Automatische temperatuurregeling en airco; Zonder standverwarming.

Optional

- 02354** Stuurwiel met zilveren accenten **02117** Derde stoel
02355 Stuurwiel, leer **02837** Dashboard-tafel
02353 Decoratie cabine-interieur: Argenta **03948** Enkele lade
02350 Decoratie cabine-interieur: Natura **03954** Koelkast
07733 Chauffeursstoel: Luxury Air **02838** Schuimrubbermatras voor onderbed
07736 Chauffeursstoel: Super Air **02854** Xtra Comfort-matras voor onderbed
07737 Chauffeursstoel: Xtra Leather Air **01775** Xtra Comfort-matras met topper voor onderbed
09541 Met armsteun chauffeursstoel **06970** Automatische klimaatregeling in de cabine
01740 Armsteun aan beide zijden van de chauffeursstoel

COMMUNICATIE EN RIJMANAGEMENT

PACCAR Connect; Tachograaf digitaal, Stoneridge 1C versie G2V2; Instelling snelheidsbegrenzer 85/90 km/h; DAF Infotainment Luxury met Luxury luidsprekers; Adaptive Cruise Control (ACC) met FCW; Driver Performance Assistant.

Optional

- 09681** Voorbereiding voor MAUT **08023** Adaptive Cruise Control met FCW en AEBS-3
03470 DAF Infotainment System: Exclusief, voorbereid **06991** Predictive Cruise Control
01915 DAF Infotainment System: Luxury Plus **06992** Predictive Cruise Control lite
09908 Cruise-control

VEILIGHEID EN BEVEILIGING

Lane Departure Warning-systeem; Zonder voertuigstabiliteitsregeling (VSC); Basis startblokkeringssysteem; Geen EC-ADR-pakketten; DAF Side & Turn Assist.

Optional

- 08631** Airbag (chauffeur) en 2 gordelspanners **00795** Veiligheidsvoorschriften EC-ADR

WIELOPHANGING EN ASSEN

Vóór: 9,00 t, paraboolvering, 183N; Achteraslast 13,00 + 13,00 t; Achter: 34,00 t, luchtvering, HR1670T; Aslast sleepas 8,0 t; hefinrichting.

Optional

- 06095** Vooraslast 10,00 t **08191** Aslastbewaking
02788 Achteras SR1360T

WIELEN EN BANDEN

Aangedreven achteras(sen): 315/70R22.5; F1,385/55R22.5GO FMXSE 160/000 K Steering BBA 3P; R1,315/70R22.5GO FMXDE 154/150 L Traction BBA 3P; R2,315/70R22.5GO FMXSE 156/150 L Steering BBA 3P.

Optional

- 16152** Bandenmerken en -typen

AANDRIJFLIJN

MX-11-motor, multi-torque 6-cilinderdieselmotor, 10,8 liter. Vermogen 270 kW (367 pk) bij 1600 omw/min. Maximaal koppel 1950 Nm bij 900 - 1125 omw/min.; Uitlaatemissie Euro 6; Eco-brandstof; 12 versnellingen TraXon 12TX2610 OD, 12,92-0,77; Overbreng.verh. versn.bak 12,92-0,77; Achterasverhouding 3,46.

Optional

- 07110** Eco-performance **09637** Transport van vloeistoffen
02313 Versnellingsbak prise-directe **09638** Off-roadtoepassingen
01514 Urge-to-move **01498** Offroad-toepassingen met Rock-free-functie
07101 Standaard transport, Lite-versie **03720** Zonder ASR

REMSYSTEEM

Uitlaatrem; Geventileerde schijfremmen voor, tandmassen achter met trommelremmen. Gescheiden luchtsysteem met elektronische regeling (EBS)..

Optional

- 09921** MX Engine Brake **01497** Parkeerrembed. pneumatisch met gesproken waarsch.
02715 ZF Intarder **06127** Aangedreven achteras met schijfremmen
01572 Parkeerrembediening elektropneumatisch

CHASSIS

Wielbasis 4,55 m / achteroverbouw 1,20 m; Langsligger met hoogte 310 mm; Standaard opstelling componenten; Aluminium brandstoftank 340 l links, hoogte 620 mm; Tank voor AdBlue® 45 l, chassis links; Onderrijbeveiliging vóór (FUP); Antispatwatermatten.

Optional

- 16157** Brandstoftanks, materiaal **03323** Achterlicht met LED's en groottes

VOLGWAGENUITRUSTING

Sluitbalk.

Optional

- 07033** Aanhangerkoppeling Ringfeder D=13,7 **08027** Aanhangerkoppeling Rockinger D=20,0
07034 Aanhangerkoppeling Ringfeder D=20,0 **04659** Kabel volgw., EBS
08026 Aanhangerkoppeling Rockinger D=13,0

OPBOUW EN VOORBEREIDINGEN VOOR HET OPBOUWEN

Applicatieconnector in chassis.

Optional

- 02729** Applicatieconnector Plug & Play **09421** Extra reservebedrading

PTO

Optional

- 16148** PTO-typen en posities

24V-ACCESSOIREVOEDING

Dynamo 130 A, accu's 2x 140 Ah..

Optional

- 08775** Dynamo 150 A **07671** Accu's 2x210 Ah AGM C-type
08797 Accu's 2x175 Ah **06440** Accu's 2x230 Ah

TOTAAL VOERTUIGGEWICHT EN TREINGEWICHT

Chassisgewicht-gerelat. techn. GVM max 43.000 kg; Aandrijflijn-gerelateerd max. GCM 50000kg klasse 3.

Optional

- 00200** Aandrijflijn-gerelateerd max. GCM 38000kg klasse 2 **07279** Aandrijflijn-gerelateerd max. GCM 60000 kg kl. 2
00209 Aandrijflijn-gerelateerd max.GCM 40000 kg klasse 3 **00818** Aandrijflijn-gerelateerd max. GCM 60000kg klasse 3
03673 Aandrijflijn-gerelateerd max. GCM 44000kg klasse 2 **00157** Aandrijflijn-gerelateerd max. GCM 61000kg klasse 2
00778 Aandrijflijn-gerelateerd max. GCM 58000kg klasse 2

TOEPASSINGSCONDITIES

Luchtinlaat vóór.

Optional

- 02260** Extra cabine-isolatie **06614** Anti-stofschild
03648 Luchtinlaat hoog met cyclonfilter

SERVICE EN ONDERHOUD

Warranty Plus - Aandrijflijn, omvat 1 jaar volledige voertuiggarantie op het voertuig zoals het wordt geleverd door de OEM (excl. echte slijtdelen), in het 2e en 3e jaar tot 200.000 km op aandrijflijn en 1 jaar op pech.; ITS service.

Optional

- 08311** Service-interval: verlengd

AFLEVERING VOERTUIG

Minimumgereedschapset.

Optional

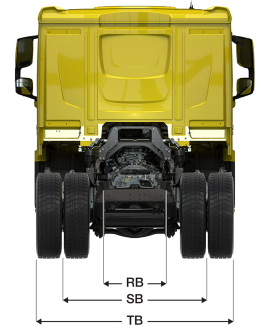
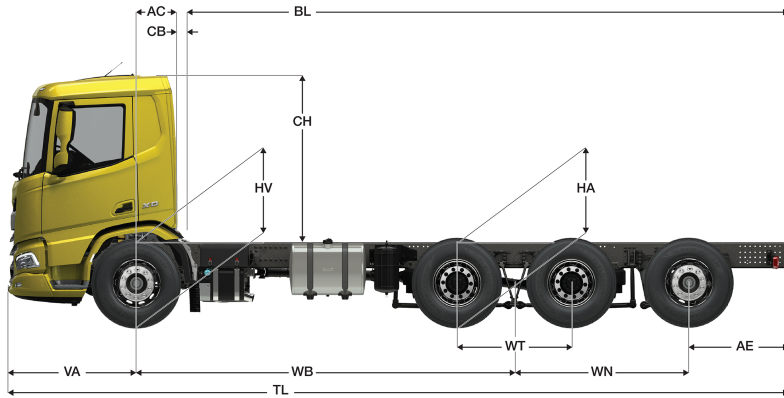
- 07569** Krik



Go to [DAF.com](https://www.daf.com) to configure your own perfect DAF.

XD 370

FAW 8X4 Bakwagen



	Wheelbase - AE		Unladen weight ⁹⁾			Gross Carrying Capacity			Variable dimensions									
	WB	AE ⁸⁾	Front	Rear	Total	Front	Rear	Total	AC	CB ⁶⁾	CH	BL ⁷⁾	BL	TL	HA ⁸⁾	HA ⁹⁾	TK ¹⁰⁾	TW ¹¹⁾
DAY CAB	4,05	1,20	4958	5119	10077	4042	17880	21923	0,50	0,07	2,01	6,57	6,57	8,89	1,03	1,01	14,12	15,51
	4,30	1,20	4981	5165	10146	4019	17834	21854	0,50	0,07	2,01	6,98	6,98	9,14	1,03	1,01	14,76	16,17
	4,55	1,20	5035	5238	10273	3965	17761	21727	0,50	0,07	2,01	7,41	7,41	9,39	1,03	1,02	15,41	16,83
	4,90	1,20	5057	5287	10344	3943	17713	21655	0,50	0,07	2,01	8,00	8,00	9,74	1,03	1,02	16,33	17,75
	5,55	1,20	5117	5364	10480	3883	17636	21519	0,50	0,07	2,01	9,08	9,08	10,39	1,03	1,02	18,02	19,47
SLEEPER CAB	4,05	1,20	5060	5122	10183	3940	17877	21817	0,83	0,07	2,01	5,94	5,94	8,89	1,03	1,01	14,12	15,51
	4,30	1,20	5083	5168	10252	3917	17831	21748	0,83	0,07	2,01	6,35	6,35	9,14	1,03	1,01	14,76	16,17
	4,55	1,20	5138	5241	10378	3862	17759	21621	0,83	0,07	2,01	6,79	6,79	9,39	1,03	1,01	15,41	16,83
	4,90	1,20	5161	5290	10450	3839	17710	21549	0,83	0,07	2,01	7,38	7,38	9,74	1,03	1,01	16,33	17,75
	5,55	1,20	5220	5366	10586	3780	17634	21413	0,83	0,07	2,01	8,48	8,48	10,39	1,03	1,02	18,02	19,47
SLEEPER HIGH CAB	4,05	1,20	5091	5122	10212	3909	17878	21787	0,83	0,07	2,49	5,95	5,95	8,89	1,03	1,01	14,12	15,51
	4,30	1,20	5114	5168	10281	3886	17832	21718	0,83	0,07	2,49	6,37	6,37	9,14	1,03	1,01	14,76	16,17
	4,55	1,20	5168	5240	10408	3832	17759	21591	0,83	0,07	2,49	6,80	6,80	9,39	1,03	1,01	15,41	16,83
	4,90	1,20	5191	5289	10480	3809	17711	21520	0,83	0,07	2,49	7,39	7,39	9,74	1,03	1,01	16,33	17,75
	5,55	1,20	5250	5365	10616	3750	17634	21384	0,83	0,07	2,49	8,49	8,49	10,39	1,03	1,02	18,02	19,47

OTHER DIMENSIONS	VA: 1,53	WT: 1,40	WN: 2,11	HV ²⁾ : 1,01	HV ³⁾ : 0,94	RB: 0,79	SB: 1,82	TB ¹⁴⁾ : 2,48
------------------	----------	----------	----------	-------------------------	-------------------------	----------	----------	--------------------------

1) GVM in overeenstemming met registratie documenten.

2) GCM in overeenstemming met registratie documenten.

3) Asbelasting bij standaardbandmaat.

4) Chassis en cabine gewicht met: standaard specificatie, 306 liter brandstof, 41 liter AdBlue® en chauffeur van 80 kg, tolerantie ± 3%. Het wijzigen van de specificatie kan grote gevolgen hebben voor het voertuiggewicht.

5) Andere AE-maten zijn voor de meeste WB beschikbaar. Pas de overhang aan de achterkant op de berekende opbouw lengte aan.

6) Getoonde CB maat is gebaseerd op standaard luchtinlaat en/of uitlaat.

7) Baklengte gebaseerd op gelijkmatig verdeelde belasting en standaard uitvoering.

8) Hoogte, in onbeladen toestand, ter plaatse van hart aangedreven as.

9) Hoogte, in beladen toestand, ter plaatse van hart aangedreven as.

10) TK = draaicirkel over de buitenzijde van de wielen

11) TW = draaicirkel over de bumper

12) Hoogte, in onbeladen toestand, ter plaatse van hart vooras(sen).

13) Hoogte, in beladen toestand, ter plaatse van hart vooras(sen).

14) TB is de totale breedte aan de achterzijde. (Bij het midden van de vooras 255).

Depending on the vehicle configuration a specific option may not be possible. The availability and specification of this vehicle may differ per country. For further information please contact the DAF organisation. Pictures and technical illustrations are not binding in detail and can differ from the standard specification. Subject to modification without prior notice.