

Specification sheet

XD 300

FAT 6X4 Bakwagen



ENGINES

XD NewGen 300 MX-11 (220 kW / 299 pk)
XD NewGen 340 MX-11 (251 kW / 341 pk)
XD NewGen 370 MX-11 (270 kW / 367 pk)
XD NewGen 410 MX-11 (300 kW / 408 pk)
XD NewGen 450 MX-11 (330 kW / 449 pk)

GVM¹⁾

27000 kg

Max. front 8000 kg

Max. rear 19000 kg

GCM²⁾

38000 kg

OPTIEPAKKETTEN

Optional

- 17448** Safety Pack NGD **17595** Executive Pack XD/XF
10278 Efficiency Plus Pack XD

CABINE-EXTERIEUR

Luxe Day Cab met ongeëvenaarde aerodynamica voor zuinig rijden en lage CO₂-uitstoot. De grote en diepe voorruit, die aan de zijanten gebogen is, in combinatie met grote zijruiten, biedt een onovertroffen direct zicht voor de chauffeur om de verkeersveiligheid te vergroten. Lengte cabine: 2030 mm; cabinebreedte: 2500 mm. Aantal cabine-opstaptreden: 2.; Cabine-ophanging mechanisch; LED-koplampen; DAF-hoekzicht.

Optional

- 07018** Sleeper Cab **01836** LED Skylights
06244 Sleeper High Cab **00949** LED Skylights; aux. Ledverl. cabd., voorb.
02889 Uitvoering chassisfront: geen bodemplaat **01925** Twee ledwerklampen voor achterwand cabine
02952 Uitvoering chassisfront: onderpl. aero **01891** Zwaailichten op voorkant cabine, voorbereid
07586 Uitvoering chassisfront: robuust **06629** Twee zwaailampen
01226 Cabine-ophanging luchtgeveerd **03232** Voorruit met zonnefolie
03358 Externe zonnepaneel **03317** Achterruit: dubbel glas
03922 Mistlampen vóór **07343** Trottoirzichtruit bijrijdersportier
00936 Extra ledverlichting op cabinedak, voorbereiding **01362** DAF Digital Vision System

AËRODYNAMICA

Optional

- 00008** Verst. dakspoiler kort Sleeper High Cab **00082** Verstelbare dakspoiler voor Day Cab
00124 Verst. daksp. lang, midden >4m(!) Sleeper High Cab **00097** Verstelbare dakspoiler voor Sleeper Cab
01538 Verst. daksp. lang, hoog >4m(!) Sleeper High Cab **00020** Verst. dakspoiler lang, laag Sleeper High Cab
02662 Verst. daksp. lang, midden XD Sleeper High Cab

KLEUREN

Cabinekleur E1980 Crystal white; Chassiskleur grijs.; Kleur van bumper: Crystal White.

CABINE-INTERIEUR

Kleur afwerking cabine-interieur: Luxe; Afwerking dashboard: Vision; Decoratie cabine-interieur: Zeskant; Chauffeursstoel: Comfort Air; Bijrijdersstoel: cinema met stoffen bekleding; Geen dashboard-tafel; Opbergruimte in het midden; Automatische temperatuurregeling en airco; Zonder standverwarming.

Optional

- 02354** Stuurwiel met zilveren accenten **02117** Derde stoel
02355 Stuurwiel, leer **02837** Dashboard-tafel
02353 Decoratie cabine-interieur: Argenta **03948** Enkele lade
02350 Decoratie cabine-interieur: Natura **03954** Koelkast
07733 Chauffeursstoel: Luxury Air **02838** Schuimrubbermatras voor onderbed
07736 Chauffeursstoel: Super Air **02854** Xtra Comfort-matras voor onderbed
07737 Chauffeursstoel: Xtra Leather Air **01775** Xtra Comfort-matras met topper voor onderbed
09541 Met armsteun chauffeursstoel **06970** Automatische klimaatregeling in de cabine
01740 Armsteun aan beide zijden van de chauffeursstoel

COMMUNICATIE EN RIJMANAGEMENT

PACCAR Connect; Tachograaf digitaal, Stoneridge 1C versie G2V2; Instelling snelheidsbegrenzer 85/90 km/h; DAF Infotainment Luxury met Luxury luidsprekers; Adaptive Cruise Control met FCW en AEBS -3; Driver Performance Assistant.

Optional

- 09681** Voorbereiding voor MAUT **06991** Predictive Cruise Control
03470 DAF Infotainment System: Exclusief, voorbereid **06992** Predictive Cruise Control lite
01915 DAF Infotainment System: Luxury Plus

VEILIGHEID EN BEVEILIGING

Lane Departure Warning-systeem; Voertuigstabiliteitsregeling (VSC); Basis startblokkeringsysteem; Geen EC-ADR-pakketten; DAF Side & Turn Assist.

Optional

- 08631** Airbag (chauffeur) en 2 gordelspanners **00795** Veiligheidsvoorschriften EC-ADR

WIELOPHANGING EN ASSEN

Vóór: 8,00 t, paraboolvering, 163N; Achteraslast 13,00 + 13,00 t; Achter: 26,00 t, luchtvering, SR1360T; Zonder hefinrichting.

Optional

- 01769** Vooraslast 7,50 t **01601** Trapeziumvering achter
06257 Vooraslast 9,00 t **04549** Achteraslast 10,50 + 10,50 t
07494 Achteras HR1670T **08191** Aslastbewaking

WIELEN EN BANDEN

Aangedreven achteras(sen): 315/70R22.5; F1,315/70R22.5GO FMXSE 156/150 L Steering BBA 3P; R1,315/70R22.5GO FMXDE 154/150 L Traction BBA 3P.

Optional

- 16152** Bandenmerken en -typen

AANDRIJFLIJN

MX-11-motor, 6-cilinderdieselmotor, 10,8 liter. Vermogen 220 kW (299 pk) bij 1600 omw/min. Max. koppel 1450 Nm bij 900-1400 omw/min.; Uitlatemissie Euro 6; Eco-brandstof; 12 versnellingen TraXon 12TX1810 OD, 12,92-0,77; Overbreng.verh. versn.bak 12,92-0,77; Achterasverhouding 3,78.

Optional

07110 Eco-performance	09637 Transport van vloeistoffen
02313 Versnellingsbak prise-directe	09638 Off-roadtoepassingen
01514 Urge-to-move	01498 Offroad-toepassingen met Rock-free-functie
07101 Standaard transport, Lite-versie	

REMSYSTEEM

Uitlaatrem; Geventileerde schijfremmen voor en achter. Gescheiden luchtsysteem met elektronische regeling (EBS). Door motor aangedreven, watergekoelde compressor met automatische luchtverwarmde droger..

Optional

09921 MX Engine Brake	01497 Parkeerrembed. pneumatisch met gesproken waarsch.
02715 ZF Intarder	
01572 Parkeerrembediening elektropneumatisch	00929 Aangedreven achteras met trommelremmen

CHASSIS

Wielbasis 4,55 m / achteroverbouw 2,90 m; Langsligger met hoogte 310 mm; Standaard opstelling componenten; Aluminium brandstoftank 340 l links, hoogte 620 mm; Tank voor AdBlue® 45 l, chassis links; Onderrijbeveiliging vóór (FUP); Antispatwatermatten.

Optional

16157 Brandstoftanks, materiaal	03323 Achterlicht met LED's en groottes
07070 Reserwewieldrager links	

VOLGWAGENUITRUSTING

Sluitbalk.

Optional

07033 Aanhangerkoppeling Ringfeder D=13,7	08027 Aanhangerkoppeling Rockinger D=20,0
07034 Aanhangerkoppeling Ringfeder D=20,0	04659 Kabel volgw., EBS
08026 Aanhangerkoppeling Rockinger D=13,0	

OPBOUW EN VOORBEREIDINGEN VOOR HET OPBOUWEN

Applicatieconnector in chassis.

Optional

02729 Applicatieconnector Plug & Play	09421 Extra reservebedrading
--	-------------------------------------

PTO

Optional

16148 PTO-typen en posities

24V-ACCESSOIREVOEDING

Dynamo 110 A, accu's 2x 140 Ah..

Optional

04492 Dynamo 130 A	07671 Accu's 2x210 Ah AGM C-type
08775 Dynamo 150 A	
08797 Accu's 2x175 Ah	06440 Accu's 2x230 Ah

TOTAAL VOERTUIGGEWICHT EN TREINGEWICHT

Chassisgewicht-gerelat. technisch GVM max 33000 kg; Aandrijflijn-gerelateerd max. GCM 38000kg klasse 2.

Optional

00209 Aandrijflijn-gerelateerd max.GCM 40000 kg klasse 3	07279 Aandrijflijn-gerelateerd max. GCM 60000 kg kl. 2
03673 Aandrijflijn-gerelateerd max. GCM 44000kg klasse 2	00818 Aandrijflijn-gerelateerd max. GCM 60000kg klasse 3
03675 Aandrijflijn-gerelateerd max. GCM 50000kg klasse 3	00157 Aandrijflijn-gerelateerd max. GCM 61000kg klasse 2
00778 Aandrijflijn-gerelateerd max. GCM 58000kg klasse 2	

TOEPASSINGSCONDITIES

Luchtinlaat vóór.

Optional

02260 Extra cabine-isolatie	06614 Anti-stofschild
03648 Luchtinlaat hoog met cycloofilter	

SERVICE EN ONDERHOUD

Warranty Plus - Aandrijflijn, omvat 1 jaar volledige voertuigarantie op het voertuig zoals het wordt geleverd door de OEM (excl. echte slijtdelen), in het 2e en 3e jaar tot 200.000 km op aandrijflijn en 1 jaar op pech.; ITS service.

Optional

08311 Service-interval: verlengd

AFLEVERING VOERTUIG

Minimumgereedschapset.

Optional

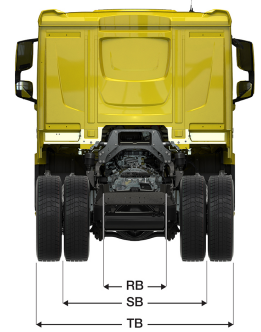
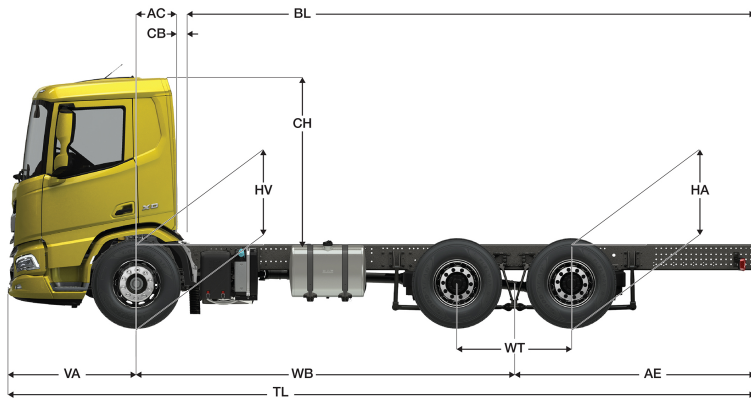
07569 Krik



Go to [DAF.com](https://www.daf.com) to configure your own perfect DAF.

XD 300

FAT 6X4 Bakwagen



	Wheelbase - AE		Unladen weight ⁹⁾			Gross Carrying Capacity			Variable dimensions									
	WB	AE ⁸⁾	Front	Rear	Total	Front	Rear	Total	AC	CB ⁶⁾	CH	BL ⁷⁾	BL	TL	HA ⁸⁾	HA ⁹⁾	TK ¹⁰⁾	TW ¹¹⁾
DAY CAB	4,05	2,65	4812	3870	8682	3188	15130	18318	0,50	0,07	2,01	5,90	6,22	8,23	1,03	1,00	14,14	15,54
	4,55	2,90	4871	4035	8906	3129	14965	18094	0,50	0,07	2,01	6,79	7,15	8,98	1,03	1,00	15,44	16,86
	5,00	3,20	4892	4154	9046	3108	14846	17954	0,50	0,07	2,01	7,58	7,97	9,73	1,03	1,00	16,61	18,05
	5,55	3,75	4896	4309	9206	3104	14691	17794	0,50	0,07	2,01	8,53	8,97	10,83	1,03	1,00	18,05	19,50
SLEEPER CAB	4,05	2,65	4914	3874	8788	3086	15126	18212	0,83	0,07	2,01	5,27	5,60	8,23	1,03	1,00	14,14	15,54
	4,55	2,90	4973	4038	9012	3027	14962	17988	0,83	0,07	2,01	6,16	6,53	8,98	1,03	1,00	15,44	16,86
	5,00	3,20	4994	4157	9152	3006	14843	17848	0,83	0,07	2,01	6,94	7,35	9,73	1,03	1,00	16,61	18,05
	5,55	3,75	4999	4312	9311	3001	14688	17689	0,83	0,07	2,01	7,90	8,36	10,83	1,03	1,00	18,05	19,50
SLEEPER HIGH CAB	4,05	2,65	4945	3873	8818	3055	15127	18182	0,83	0,07	2,49	5,28	5,61	8,23	1,03	1,00	14,14	15,54
	4,55	2,90	5004	4037	9041	2996	14963	17959	0,83	0,07	2,49	6,16	6,53	8,98	1,03	1,00	15,44	16,86
	5,00	3,20	5025	4157	9181	2975	14843	17819	0,83	0,07	2,49	6,96	7,37	9,73	1,03	1,00	16,61	18,05
	5,55	3,75	5030	4311	9341	2970	14689	17659	0,83	0,07	2,49	7,92	8,37	10,83	1,03	1,00	18,05	19,50

OTHER DIMENSIONS	VA: 1,53	WT: 1,40	HV ¹²⁾ : 1,01	HV ¹³⁾ : 0,95	RB: 0,79	SB: 1,82	TB ¹⁴⁾ : 2,48
------------------	----------	----------	--------------------------	--------------------------	----------	----------	--------------------------

1) GVM in overeenstemming met registratie documenten.

2) GCM in overeenstemming met registratie documenten.

3) Asbelasting bij standaardbandmaat.

4) Chassis en cabine gewicht met: standaard specificatie, 306 liter brandstof, 41 liter AdBlue® en chauffeur van 80 kg, tolerantie ± 3%. Het wijzigen van de specificatie kan grote gevolgen hebben voor het voertuiggewicht.

5) Andere AE-maten zijn voor de meeste WB beschikbaar. Pas de overhang aan de achterkant op de berekende opbouw lengte aan.

6) Getoonde CB maat is gebaseerd op standaard luchtinlaat en/of uitlaat.

7) Baklengte gebaseerd op gelijkmatig verdeelde belasting en standaard uitvoering.

8) Hoogte, in onbeladen toestand, ter plaatse van hart aangedreven as.

9) Hoogte, in beladen toestand, ter plaatse van hart aangedreven as.

10) TK = draaicirkel over de buitenzijde van de wielen

11) TW = draaicirkel over de bumper

12) Hoogte, in onbeladen toestand, ter plaatse van hart vooras(sen).

13) Hoogte, in beladen toestand, ter plaatse van hart vooras(sen).

14) TB is de totale breedte aan de achterzijde. (Bij het midden van de vooras 255).

Depending on the vehicle configuration a specific option may not be possible. The availability and specification of this vehicle may differ per country. For further information please contact the DAF organisation. Pictures and technical illustrations are not binding in detail and can differ from the standard specification. Subject to modification without prior notice.