

# Specification sheet

## XD 300

FAR 6X2 Bakwagen, naloopas met enkele montage



### ENGINES

|                                       |
|---------------------------------------|
| XD NewGen 300 MX-11 (220 kW / 299 pk) |
| XD NewGen 340 MX-11 (251 kW / 341 pk) |
| XD NewGen 370 MX-11 (270 kW / 367 pk) |
| XD NewGen 410 MX-11 (300 kW / 408 pk) |
| XD NewGen 450 MX-11 (330 kW / 449 pk) |

### GVM<sup>1)</sup>

27000 kg

Max. front 8000 kg

Max. rear 19000 kg

### GCM<sup>2)</sup>

40000 kg

## OPTIEPAKKETTEN

### Optional

- 17448** Safety Pack NGD      **17595** Executive Pack XD/XF  
**10278** Efficiency Plus Pack XD

## CABINE-EXTERIEUR

Luxe Day Cab met ongeëvenaarde aerodynamica voor zuinig rijden en lage CO<sub>2</sub>-uitstoot. De grote en diepe voorruit, die aan de zijkanen gebogen is, in combinatie met grote zijruiten, biedt een onovertroffen direct zicht voor de chauffeur om de verkeersveiligheid te vergroten. Lengte cabine: 2030 mm; cabinebreedte: 2500 mm. Aantal cabine-opstaptreden: 2.; Cabine-ophanging mechanisch; LED-koplampen; DAF-hoekzicht.

### Optional

- 07018** Sleeper Cab      **01836** LED Skylights  
**06244** Sleeper High Cab      **00949** LED Skylights; aux. Ledverl. cabd., voorb.  
**02889** Uitvoering chassissfront: geen bodemplaat      **01925** Twee ledwerklampen voor achterwand cabine  
**02952** Uitvoering chassissfront: onderpl. aero      **01891** Zwaailichten op voorkant cabine, voorbereid  
**07586** Uitvoering chassissfront: robuust      **06629** Twee zwaailampen  
**01226** Cabine-ophanging luchtgeveerd      **03232** Voorruit met zonnefolie  
**03358** Externe zonnepaneel      **03317** Achterruit: dubbel glas  
**03922** Mistlampen vóór      **07343** Trottoirzichtrit bijrijdersportier  
**00936** Extra ledverlichting op cabinedak, voorbereiding      **01362** DAF Digital Vision System

## AËRODYNAMICA

### Optional

- 00008** Verst. dakspoiler kort Sleeper High Cab      **00082** Verstelbare dakspoiler voor Day Cab  
**00124** Verst. daksp. lang, midden >4m(!) Sleeper High Cab      **00097** Verstelbare dakspoiler voor Sleeper Cab  
**01538** Verst. daksp. lang, hoog >4m(!) Sleeper High      **00020** Verst. dakspoiler lang, laag Sleeper High Cab  
**02662** Verst. daksp. lang, midden XD Sleeper High Cab

## KLEUREN

Cabinekleur E1980 Crystal white; Chassiskleur grijs.; Kleur van bumper: Crystal White.

## CABINE-INTERIEUR

Kleur afwerking cabine-interieur: Luxe; Afwerking dashboard: Vision; Decoratie cabine-interieur: Zeskant; Chauffeursstoel: Comfort Air; Bijrijdersstoel: cinema met stoffen bekleding; Geen dashboard-tafel; Opbergruimte in het midden; Automatische temperatuurregeling en airco; Zonder standverwarming.

### Optional

- 02354** Stuurwiel met zilveren accenten      **02117** Derde stoel  
**02355** Stuurwiel, leer      **02837** Dashboard-tafel  
**02353** Decoratie cabine-interieur: Argenta      **03948** Enkele lade  
**02350** Decoratie cabine-interieur: Natura      **03954** Koelkast  
**07733** Chauffeursstoel: Luxury Air      **02838** Schuimrubbermatras voor onderbed  
**07736** Chauffeursstoel: Super Air      **02854** Xtra Comfort-matras voor onderbed  
**07737** Chauffeursstoel: Xtra Leather Air      **01775** Xtra Comfort-matras met topper voor onderbed  
**09541** Met armsteun chauffeursstoel      **06970** Automatische klimaatregeling in de cabine  
**01740** Armsteun aan beide zijden van de chauffeursstoel

## COMMUNICATIE EN RIJMANAGEMENT

PACCAR Connect; Tachograaf digitaal, Stoneridge 1C versie G2V2; Instelling snelheidsbegrenzer 85/90 km/h; DAF Infotainment Luxury met Luxury luidsprekers; Adaptive Cruise Control met FCW en AEBS -3; Driver Performance Assistant.

### Optional

- 09681** Voorbereiding voor MAUT      **06991** Predictive Cruise Control  
**03470** DAF Infotainment System: Exclusief, voorbereid      **06992** Predictive Cruise Control lite  
**01915** DAF Infotainment System: Luxury Plus

## VEILIGHEID EN BEVEILIGING

Lane Departure Warning-systeem; Voertuigstabiliteitsregeling (VSC); Basis startblokkeringssysteem; Geen EC-ADR-pakketten; DAF Side & Turn Assist.

### Optional

- 08631** Airbag (chauffeur) en 2 gordelspanners      **00795** Veiligheidsvoorschriften EC-ADR  
**06410** Veiligheidsvoorschr. Safe Load Pass (SLP) voorber.

## WIELOPHANGING EN ASSEN

Vóór: 8,00 t, paraboolvering, 163N; Achteraslast 12,00 t; Achter: 19,50 t, luchtvering, SR1344; Aslast sleepas 7,5 t; hefinrichting.

### Optional

- 06257** Vooraslast 9,00 t      **04588** Achteras SR1347  
**06095** Vooraslast 10,00 t      **03040** Achteraslast 11,50 t  
**04647** Luchtvering voor      **08191** Aslastbewaking  
**04057** Achteras HR1356

## WIELEN EN BANDEN

Aangedreven achteras(sen): 315/70R22.5; F1,315/70R22.5GO FMXSE 156/150 L Steering BBA 3P; R1,315/70R22.5GO FMXDE 154/150 L Traction BBA 3P; R2,315/70R22.5GO FMXSE 156/150 L Steering BBA 3P.

### Optional

- 16152** Bandenmerken en -typen

## AANDRIJFLIJN

MX-11-motor, 6-cilinderdieselmotor, 10,8 liter. Vermogen 220 kW (299 pk) bij 1600 omw/min. Max. koppel 1450 Nm bij 900-1400 omw/min.; Uitlaatemissie Euro 6; Eco-brandstof; 12 versnellingen TraXon 12TX1810 OD, 12,92-0,77; Overbreng.verh. versn.bak 12,92-0,77; Achterasverhouding 3,08.

## Optional

|   |   |
|---|---|
| <b>07110</b> Eco-performance                  | <b>08371</b> Long Combination Vehicle (LCV)             |
| <b>02313</b> Versnellingsbak prise-directe    | <b>09638</b> Off-roadtoepassingen                       |
| <b>01514</b> Urge-to-move                     | <b>01498</b> Offroad-toepassingen met Rock-free-functie |
| <b>07101</b> Standaard transport, Lite-versie | <b>02843</b> Mechanische differentieelblokkering        |
| <b>09637</b> Transport van vloeistoffen       |   |

## REMSYSTEEM

Uitlaatrems; Geventileerde schijfremmen voor en achter. Gescheiden luchtsysteem met elektronische regeling (EBS). Door motor aangedreven, watergekoelde compressor met automatische luchtverwarmde droger..

### Optional

|   |  |
|---|--|
| <b>09921</b> MX Engine Brake                        | <b>01497</b> Parkeerrembed. pneumatisch met gesproken waarsch. |
| <b>02715</b> ZF Intarder                            | <b>04901</b> Veerremcilinders op de eerste vooras              |
| <b>01572</b> Parkeerrembediening elektropneumatisch | <b>00929</b> Aangedreven achteras met trommelremmen            |

## CHASSIS

Wielbasis 3,80 m / achteroverbouw 2,05 m; Langsligger met hoogte 260 mm; Standaard opstelling componenten; Aluminium brandstoftank 340 l links, hoogte 620 mm; Tank voor AdBlue® 45 l, chassis links; Onderrijbeveiliging vóór (FUP); Antispatwatermatten.

### Optional

|  |                                       |
|--|---------------------------------------|
| <b>02601</b> Langsligger met hoogte 310 mm         | <b>07071</b> Reservewieldrager rechts |
| <b>08641</b> Aluminium luchtketels                 | <b>03323</b> Achterlicht met LED's    |
| <b>16157</b> Brandstoftanks, materiaal en groottes |                                       |

## VOLGWAGENUITRUSTING

Sluitbalk.

### Optional

|  |  |
|--|--|
| <b>07033</b> Aanhangerkoppeling Ringfeder D=13,7 | <b>08027</b> Aanhangerkoppeling Rockinger D=20,0 |
| <b>07034</b> Aanhangerkoppeling Ringfeder D=20,0 | <b>04659</b> Kabel volgw., EBS                   |
| <b>08026</b> Aanhangerkoppeling Rockinger D=13,0 |  |

## OPBOUW EN VOORBEREIDINGEN VOOR HET OPBOUWEN

Applicatieconnector in chassis.

### Optional

|  |   |
|--|---|
| <b>02729</b> Applicatieconnector Plug & Play | <b>09208</b> Chassisvoorbereiding voor BDF-Multisysteem |
| <b>09421</b> Extra reservebedrading          | <b>08121</b> Toepassing laadklep                        |
| <b>09201</b> Chassis voorbereid voor BDF     |   |

## PTO

### Optional

|                                    |
|------------------------------------|
| <b>16148</b> PTO-typen en posities |
|------------------------------------|

## 24V-ACCESSOIREVOEDING

Dynamo 110 A, accu's 2x 140 Ah..

## Optional

|                              |   |
|------------------------------|---|
| <b>04492</b> Dynamo 130 A    | <b>07671</b> Accu's 2x210 Ah AGM C-type |
| <b>08775</b> Dynamo 150 A    | <b>06440</b> Accu's 2x230 Ah            |
| <b>08797</b> Accu's 2x175 Ah |   |

## TOTAAL VOERTUIGGEWICHT EN TREINGEWICHT

Chassisgewicht-gerelat. technisch GVM max 27000 kg; Aandrijflijn-gerelateerd max.GCM 40000 kg klasse 3.

### Optional

|   |   |
|---|---|
| <b>00200</b> Aandrijflijn-gerelateerd max. GCM 38000kg klasse 2 | <b>00939</b> Aandrijflijn-gerelateerd max. GCM 56000kg klasse 2 |
| <b>03673</b> Aandrijflijn-gerelateerd max. GCM 44000kg klasse 2 | <b>00818</b> Aandrijflijn-gerelateerd max. GCM 60000kg klasse 3 |
| <b>03675</b> Aandrijflijn-gerelateerd max. GCM 50000kg klasse 3 |   |

## TOEPASSINGSCONDITIES

Luchtinlaat vóór.

### Optional

|  |                              |
|--|------------------------------|
| <b>02260</b> Extra cabine-isolatie             | <b>06614</b> Anti-stofschild |
| <b>03648</b> Luchtinlaat hoog met cycloofilter |                              |

## SERVICE EN ONDERHOUD

Warranty Plus - Aandrijflijn, omvat 1 jaar volledige voertuigarantie op het voertuig zoals het wordt geleverd door de OEM (excl. echte slijtdelen), in het 2e en 3e jaar tot 300.000 km op aandrijflijn en 1 jaar op pech.; ITS service.

### Optional

|   |
|---|
| <b>08311</b> Service-interval: verlengd |
|---|

## AFLEVERING VOERTUIG

Minimumgereedschapset.

### Optional

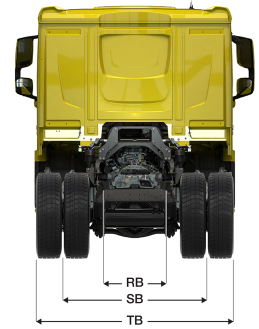
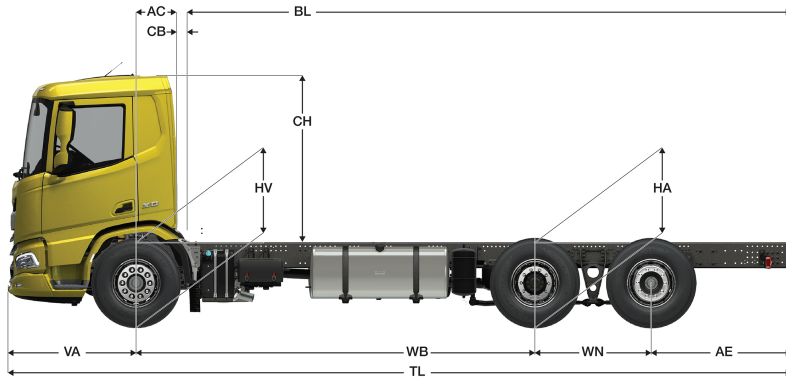
|                   |
|-------------------|
| <b>07569</b> Krik |
|-------------------|



Go to [DAF.com](https://www.daf.com) to configure your own perfect DAF.

# XD 300

## FAR 6X2 Bakwagen, naloopas met enkele montage



|                  | Wheelbase - AE |                  | Unladen weight <sup>1)</sup> |      |       | Gross Carrying Capacity |       |       | Variable dimensions |                  |      |                  |       |       |                  |                  |                   |                   |
|------------------|----------------|------------------|------------------------------|------|-------|-------------------------|-------|-------|---------------------|------------------|------|------------------|-------|-------|------------------|------------------|-------------------|-------------------|
|                  | WB             | AE <sup>5)</sup> | Front                        | Rear | Total | Front                   | Rear  | Total | AC                  | CB <sup>6)</sup> | CH   | BL <sup>7)</sup> | BL    | TL    | HA <sup>8)</sup> | HA <sup>9)</sup> | TK <sup>10)</sup> | TW <sup>11)</sup> |
| DAY CAB          | 3,80           | 2,05             | 4734                         | 2959 | 7693  | 3266                    | 16041 | 19307 | 0,50                | 0,07             | 2,06 | 6,10             | 6,31  | 8,78  | 0,97             | 0,94             | 14,93             | 16,34             |
|                  | 4,20           | 2,40             | 4719                         | 3036 | 7755  | 3281                    | 15964 | 19245 | 0,50                | 0,07             | 2,06 | 6,75             | 6,99  | 9,53  | 0,97             | 0,94             | 15,97             | 17,40             |
|                  | 4,40           | 2,55             | 4720                         | 3092 | 7812  | 3280                    | 15908 | 19188 | 0,50                | 0,07             | 2,06 | 7,09             | 7,32  | 9,88  | 0,97             | 0,94             | 16,49             | 17,92             |
|                  | 4,60           | 2,55             | 4778                         | 3208 | 7987  | 3222                    | 15792 | 19013 | 0,50                | 0,07             | 2,06 | 7,43             | 7,68  | 10,08 | 0,97             | 0,94             | 17,01             | 18,45             |
|                  | 4,80           | 2,70             | 4758                         | 3237 | 7995  | 3242                    | 15763 | 19005 | 0,50                | 0,07             | 2,06 | 7,75             | 8,00  | 10,43 | 0,97             | 0,94             | 17,53             | 18,98             |
|                  | 5,05           | 2,90             | 4747                         | 3281 | 8028  | 3253                    | 15719 | 18972 | 0,50                | 0,07             | 2,06 | 8,16             | 8,44  | 10,88 | 0,97             | 0,94             | 18,19             | 19,64             |
|                  | 5,30           | 2,90             | 4755                         | 3298 | 8053  | 3245                    | 15702 | 18947 | 0,50                | 0,07             | 2,06 | 8,57             | 8,86  | 11,13 | 0,97             | 0,94             | 18,84             | 20,30             |
|                  | 5,60           | 2,85             | 4802                         | 3390 | 8192  | 3198                    | 15610 | 18808 | 0,50                | 0,07             | 2,01 | 9,08             | 9,38  | 11,38 | 1,02             | 0,99             | 19,63             | 21,10             |
|                  | 5,90           | 2,80             | 4814                         | 3403 | 8217  | 3186                    | 15597 | 18783 | 0,50                | 0,07             | 2,01 | 9,58             | 9,90  | 11,63 | 1,02             | 0,99             | 20,41             | 21,89             |
| 6,10             | 2,80           | 4821             | 3415                         | 8236 | 3179  | 15585                   | 18764 | 0,50  | 0,07                | 2,01             | 9,92 | 10,25            | 11,83 | 1,02  | 0,99             | 20,94            | 22,42             |                   |
| SLEEPER CAB      | 3,80           | 2,05             | 4734                         | 2959 | 7693  | 3266                    | 16041 | 19307 | 0,50                | 0,07             | 2,06 | 6,10             | 6,31  | 8,78  | 0,97             | 0,94             | 14,93             | 16,34             |
|                  | 4,20           | 2,40             | 4820                         | 3039 | 7859  | 3180                    | 15961 | 19141 | 0,83                | 0,07             | 2,06 | 6,13             | 6,37  | 9,53  | 0,97             | 0,94             | 15,97             | 17,40             |
|                  | 4,40           | 2,55             | 4822                         | 3095 | 7917  | 3178                    | 15905 | 19083 | 0,83                | 0,07             | 2,06 | 6,46             | 6,71  | 9,88  | 0,97             | 0,94             | 16,49             | 17,92             |
|                  | 4,60           | 2,55             | 4880                         | 3211 | 8091  | 3120                    | 15789 | 18909 | 0,83                | 0,07             | 2,06 | 6,82             | 7,08  | 10,08 | 0,97             | 0,94             | 17,01             | 18,45             |
|                  | 4,80           | 2,70             | 4860                         | 3239 | 8099  | 3140                    | 15761 | 18901 | 0,83                | 0,07             | 2,06 | 7,13             | 7,40  | 10,43 | 0,97             | 0,94             | 17,53             | 18,98             |
|                  | 5,05           | 2,90             | 4849                         | 3283 | 8132  | 3151                    | 15717 | 18868 | 0,83                | 0,07             | 2,06 | 7,54             | 7,82  | 10,88 | 0,97             | 0,94             | 18,19             | 19,64             |
|                  | 5,30           | 2,90             | 4857                         | 3300 | 8157  | 3143                    | 15700 | 18843 | 0,83                | 0,07             | 2,06 | 7,96             | 8,26  | 11,13 | 0,97             | 0,94             | 18,84             | 20,30             |
|                  | 5,60           | 2,85             | 4904                         | 3392 | 8296  | 3096                    | 15608 | 18704 | 0,83                | 0,07             | 2,01 | 8,48             | 8,78  | 11,38 | 1,02             | 0,99             | 19,63             | 21,10             |
|                  | 5,90           | 2,80             | 4917                         | 3404 | 8321  | 3083                    | 15596 | 18679 | 0,83                | 0,07             | 2,01 | 8,99             | 9,32  | 11,63 | 1,02             | 0,99             | 20,41             | 21,89             |
| 6,10             | 2,80           | 4923             | 3417                         | 8340 | 3077  | 15583                   | 18660 | 0,83  | 0,07                | 2,01             | 9,32 | 9,65             | 11,83 | 1,02  | 0,99             | 20,94            | 22,42             |                   |
| SLEEPER HIGH CAB | 3,80           | 2,05             | 4734                         | 2959 | 7693  | 3266                    | 16041 | 19307 | 0,50                | 0,07             | 2,06 | 6,10             | 6,31  | 8,78  | 0,97             | 0,94             | 14,93             | 16,34             |
|                  | 4,20           | 2,40             | 4850                         | 3038 | 7889  | 3150                    | 15962 | 19111 | 0,83                | 0,07             | 2,54 | 6,14             | 6,38  | 9,53  | 0,97             | 0,94             | 15,97             | 17,40             |
|                  | 4,40           | 2,55             | 4852                         | 3094 | 7946  | 3148                    | 15906 | 19054 | 0,83                | 0,07             | 2,54 | 6,47             | 6,73  | 9,88  | 0,97             | 0,94             | 16,49             | 17,92             |
|                  | 4,60           | 2,55             | 4910                         | 3210 | 8120  | 3090                    | 15790 | 18880 | 0,83                | 0,07             | 2,54 | 6,83             | 7,09  | 10,08 | 0,97             | 0,94             | 17,01             | 18,45             |
|                  | 4,80           | 2,70             | 4890                         | 3239 | 8129  | 3110                    | 15761 | 18871 | 0,83                | 0,07             | 2,54 | 7,14             | 7,42  | 10,43 | 0,97             | 0,94             | 17,53             | 18,98             |
|                  | 5,05           | 2,90             | 4879                         | 3283 | 8162  | 3121                    | 15717 | 18838 | 0,83                | 0,07             | 2,54 | 7,56             | 7,83  | 10,88 | 0,97             | 0,94             | 18,19             | 19,64             |
|                  | 5,30           | 2,90             | 4887                         | 3300 | 8187  | 3113                    | 15700 | 18813 | 0,83                | 0,07             | 2,54 | 7,98             | 8,27  | 11,13 | 0,97             | 0,94             | 18,84             | 20,30             |
|                  | 5,60           | 2,85             | 4934                         | 3392 | 8326  | 3066                    | 15608 | 18674 | 0,83                | 0,07             | 2,49 | 8,49             | 8,80  | 11,38 | 1,02             | 0,99             | 19,63             | 21,10             |
|                  | 5,90           | 2,80             | 4947                         | 3404 | 8351  | 3053                    | 15596 | 18649 | 0,83                | 0,07             | 2,49 | 9,01             | 9,34  | 11,63 | 1,02             | 0,99             | 20,41             | 21,89             |
| 6,10             | 2,80           | 4953             | 3417                         | 8370 | 3047  | 15583                   | 18630 | 0,83  | 0,07                | 2,49             | 9,33 | 9,67             | 11,83 | 1,02  | 0,99             | 20,94            | 22,42             |                   |

OTHER DIMENSIONS VA: 1,53 WN: 1,40 HV<sup>12)</sup>: 0,98 HV<sup>13)</sup>: 0,93 RB: 0,79 SB: 1,82 TB<sup>14)</sup>: 2,48

- GVM in overeenstemming met registratie documenten.
- GCM in overeenstemming met registratie documenten.
- Asbelasting bij standaardbandmaat.
- Chassis en cabine gewicht met: standaard specificatie, 306 liter brandstof, 41 liter AdBlue® en chauffeur van 80 kg, tolerantie ± 3%. Het wijzigen van de specificatie kan grote gevolgen hebben voor het voertuiggewicht.
- Andere AE-maten zijn voor de meeste WB beschikbaar. Pas de overhang aan de achterkant op de berekende opbouw lengte aan.
- Getoonde CB maat is gebaseerd op standaard luchtinlaat en/of uitlaat.
- Baklengte gebaseerd op gelijkmatig verdeelde belasting en standaard uitvoering.
- Hoogte, in onbeladen toestand, ter plaatse van hart aangedreven as (sleepas naar beneden)
- Hoogte, in beladen toestand, ter plaatse van hart aangedreven as.
- TK = draaicirkel over de buitenzijde van de wielen
- TW = draaicirkel over de bumper
- Hoogte, in onbeladen toestand, ter plaatse van hart vooras(sen).
- Hoogte, in beladen toestand, ter plaatse van hart vooras(sen).
- TB is de totale breedte aan de achterzijde. (Bij het midden van de vooras 255).

Depending on the vehicle configuration a specific option may not be possible. The availability and specification of this vehicle may differ per country. For further information please contact the DAF organisation. Pictures and technical illustrations are not binding in detail and can differ from the standard specification. Subject to modification without prior notice.