

Specification sheet

XD 300

FAS 6X2 Bakwagen, sleepas met dubbele montage



ENGINES

XD NewGen 300 MX-11 (220 kW / 299 pk)
XD NewGen 340 MX-11 (251 kW / 341 pk)
XD NewGen 370 MX-11 (270 kW / 367 pk)
XD NewGen 410 MX-11 (300 kW / 408 pk)
XD NewGen 450 MX-11 (330 kW / 449 pk)

GVM¹⁾

27000 kg

Max. front 8000 kg

Max. rear 19000 kg

GCM²⁾

40000 kg

OPTIEPAKKETTEN

Optional

- 17448** Safety Pack NGD **17595** Executive Pack XD/XF
10278 Efficiency Plus Pack XD

CABINE-EXTERIEUR

Luxe Day Cab met ongeëvenaarde aerodynamica voor zuinig rijden en lage CO₂-uitstoot. De grote en diepe voorruit, die aan de zijanten gebogen is, in combinatie met grote zijruiten, biedt een onovertroffen direct zicht voor de chauffeur om de verkeersveiligheid te vergroten. Lengte cabine: 2030 mm; cabinebreedte: 2500 mm. Aantal cabine-opstaptreden: 2.; Cabine-ophanging mechanisch; LED-koplampen; DAF-hoekzicht.

Optional

- 07018** Sleeper Cab **01836** LED Skylights
06244 Sleeper High Cab **00949** LED Skylights; aux. Ledverl. cabd., voorb.
02889 Uitvoering chassisfront: geen bodemplaat **01925** Twee ledwerklampen voor achterwand cabine
02952 Uitvoering chassisfront: onderpl. aero **01891** Zwaailichten op voorkant cabine, voorbereid
07586 Uitvoering chassisfront: robuust **06629** Twee zwaailampen
01226 Cabine-ophanging luchtgeveerd **03232** Voorruit met zonnefolie
03358 Externe zonnepaneel **03317** Achterruit: dubbel glas
03922 Mistlampen vóór **07343** Trottoirzichtruit bijrijdersportier
00936 Extra ledverlichting op cabinedak, voorbereiding **01362** DAF Digital Vision System

AËRODYNAMICA

Optional

- 00008** Verst. dakspoiler kort Sleeper High Cab **00082** Verstelbare dakspoiler voor Day Cab
00124 Verst. daksp. lang, midden >4m(!) Sleeper High Cab **00097** Verstelbare dakspoiler voor Sleeper Cab
01538 Verst. daksp. lang, hoog >4m(!) Sleeper High **00020** Verst. dakspoiler lang, laag Sleeper High Cab
02662 Verst. daksp. lang, midden XD Sleeper High Cab

KLEUREN

Cabinekleur E1980 Crystal white; Chassiskleur grijs.; Kleur van bumper: Crystal White.

CABINE-INTERIEUR

Kleur afwerking cabine-interieur: Luxe; Afwerking dashboard: Vision; Decoratie cabine-interieur: Zeskant; Chauffeursstoel: Comfort Air; Bijrijdersstoel: cinema met stoffen bekleding; Geen dashboard-tafel; Opbergruimte in het midden; Automatische temperatuurregeling en airco; Zonder standverwarming.

Optional

- 02354** Stuurwiel met zilveren accenten **02117** Derde stoel
02355 Stuurwiel, leer **02837** Dashboard-tafel
02353 Decoratie cabine-interieur: Argenta **03948** Enkele lade
02350 Decoratie cabine-interieur: Natura **03954** Koelkast
07733 Chauffeursstoel: Luxury Air **02838** Schuimrubbermatras voor onderbed
07736 Chauffeursstoel: Super Air **02854** Xtra Comfort-matras voor onderbed
07737 Chauffeursstoel: Xtra Leather Air **01775** Xtra Comfort-matras met topper voor onderbed
09541 Met armsteun chauffeursstoel **06970** Automatische klimaatregeling in de cabine
01740 Armsteun aan beide zijden van de chauffeursstoel

COMMUNICATIE EN RIJMANAGEMENT

PACCAR Connect; Tachograaf digitaal, Stoneridge 1C versie G2V2; Instelling snelheidsbegrenzer 85/90 km/h; DAF Infotainment Luxury met Luxury luidsprekers; Adaptive Cruise Control met FCW en AEB -3; Driver Performance Assistant.

Optional

- 09681** Voorbereiding voor MAUT **06991** Predictive Cruise Control
03470 DAF Infotainment System: Exclusief, voorbereid **06992** Predictive Cruise Control lite
01915 DAF Infotainment System: Luxury Plus

VEILIGHEID EN BEVEILIGING

Lane Departure Warning-systeem; Voertuigstabiliteitsregeling (VSC); Basis startblokkeringssysteem; Geen EC-ADR-pakketten; DAF Side & Turn Assist.

Optional

- 08631** Airbag (chauffeur) en 2 gordelspanners **00795** Veiligheidsvoorschriften EC-ADR
06410 Veiligheidsvoorschr. Safe Load Pass (SLP) voorber.

WIELOPHANGING EN ASSEN

Vóór: 8,00 t, paraboolvering, 163N; Achteraslast 13,00 t; Achter: 20,00 t, luchtvering, SR1344; Aslast sleepas 10,0 t; hefinrichting.

Optional

- 06257** Vooraslast 9,00 t **04057** Achteras HR1356
06095 Vooraslast 10,00 t **04588** Achteras SR1347
04647 Luchtvering voor **08191** Aslastbewaking

WIELEN EN BANDEN

Aangedreven achteras(sen): 315/70R22.5; F1,315/70R22.5GO FMXSE 156/150 L Steering BBA 3P; R1,315/70R22.5GO FMXDE 154/150 L Traction BBA 3P; R2,315/70R22.5GO FMXSE 156/150 L Steering BBA 3P.

Optional

- 16152** Bandenmerken en -typen

AANDRIJFLIJN

MX-11-motor, 6-cilinderdieselmotor, 10,8 liter. Vermogen 220 kW (299 pk) bij 1600 omw/min. Max. koppel 1450 Nm bij 900-1400 omw/min.; Uitlaatemissie Euro 6; Eco-brandstof; 12 versnellingen TraXon 12TX1810 OD, 12,92-0,77; Overbreng.verh. versn.bak 12,92-0,77; Achterasverhouding 3,08.

Optional

07110	Eco-performance	08371	Long Combination Vehicle (LCV)
02313	Versnellingsbak prise-directe	09638	Off-roadtoepassingen
01514	Urge-to-move	01498	Offroad-toepassingen met Rock-free-functie
07101	Standaard transport, Lite-versie	02843	Mechanische differentieelblokkering
09637	Transport van vloeistoffen		

REMSYSTEEM

Uitlaatrem; Geventileerde schijfremmen voor en achter. Gescheiden luchtsysteem met elektronische regeling (EBS). Door motor aangedreven, watergekoelde compressor met automatische luchtverwarmde droger..

Optional

09921	MX Engine Brake	01497	Parkeerrembed. pneumatisch met gesproken waarsch.
02715	ZF Intarder	04901	Veerremcilinders op de eerste vooras
01572	Parkeerrembediening elektropneumatisch	00929	Aangedreven achteras met trommelremmen

CHASSIS

Wielbasis 4,60 m / achteroverbouw 2,75 m; Langsligger met hoogte 260 mm; Standaard opstelling componenten; Aluminium brandstoftank 340 l links, hoogte 620 mm; Tank voor AdBlue® 45 l, chassis links; Onderrijbeveiliging vóór (FUP); Antispatwatermatten.

Optional

02601	Langsligger met hoogte 310 mm	07071	Reservewieldrager rechts
16157	Brandstoftanks, materiaal en groottes	03323	Achterlicht met LED's

VOLGWAGENUITRUSTING

Sluitbalk.

Optional

07033	Aanhangerkoppeling Ringfeder D=13,7	08027	Aanhangerkoppeling Rockinger D=20,0
07034	Aanhangerkoppeling Ringfeder D=20,0	04659	Kabel volgw., EBS
08026	Aanhangerkoppeling Rockinger D=13,0		

OPBOUW EN VOORBEREIDINGEN VOOR HET OPBOUWEN

Applicatieconnector in chassis.

Optional

02729	Applicatieconnector Plug & Play	08121	Toepassing laadklep
09421	Extra reservebedrading		

PTO

Optional

16148	PTO-typen en posities
-------	-----------------------

24V-ACCESSOIREVOEDING

Dynamo 110 A, accu's 2x 140 Ah..

Optional

04492	Dynamo 130 A	07671	Accu's 2x210 Ah AGM C-type
08775	Dynamo 150 A	06440	Accu's 2x230 Ah
08797	Accu's 2x175 Ah		

TOTAAL VOERTUIGGEWICHT EN TREINGEWICHT

Chassisgewicht-gerelat. technisch GVM max 27000 kg; Aandrijflijn-gerelateerd max.GCM 40000 kg klasse 3.

Optional

00200	Aandrijflijn-gerelateerd max. GCM 38000kg klasse 2	00939	Aandrijflijn-gerelateerd max. GCM 56000kg klasse 2
03673	Aandrijflijn-gerelateerd max. GCM 44000kg klasse 2	00818	Aandrijflijn-gerelateerd max. GCM 60000kg klasse 3
03675	Aandrijflijn-gerelateerd max. GCM 50000kg klasse 3		

TOEPASSINGSCONDITIES

Luchtinlaat vóór.

Optional

02260	Extra cabine-isolatie	06614	Anti-stofschild
03648	Luchtinlaat hoog met cyclofilter		

SERVICE EN ONDERHOUD

Warranty Plus - Aandrijflijn, omvat 1 jaar volledige voertuiggarantie op het voertuig zoals het wordt geleverd door de OEM (excl. echte slijtdelen), in het 2e en 3e jaar tot 300.000 km op aandrijflijn en 1 jaar op pech.; ITS service.

Optional

08311	Service-interval: verlengd
-------	----------------------------

AFLEVERING VOERTUIG

Minimumgereedschapset.

Optional

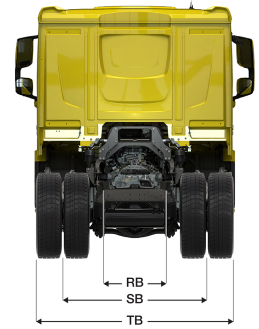
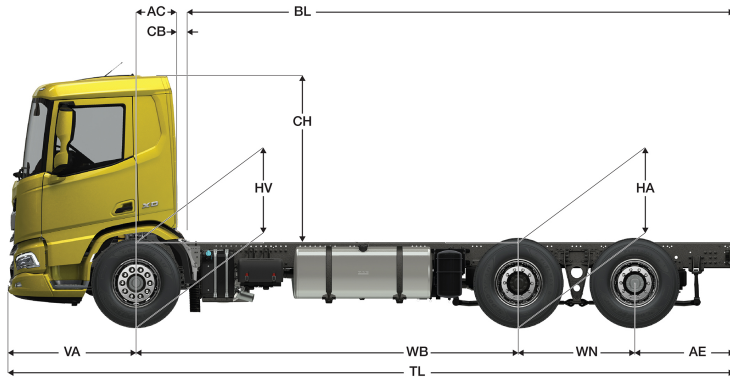
07569	Krik
-------	------



Go to [DAF.com](https://www.daf.com) to configure your own perfect DAF.

XD 300

FAS 6X2 Bakwagen, sleepas met dubbele montage



	Wheelbase - AE		Unladen weight ¹⁾			Gross Carrying Capacity			Variable dimensions									
	WB	AE ⁵⁾	Front	Rear	Total	Front	Rear	Total	AC	CB ⁶⁾	CH	BL ⁷⁾	BL	TL	HA ⁸⁾	HA ⁹⁾	TK ¹⁰⁾	TW ¹¹⁾
DAY CAB	3,80	2,05	4862	3067	7929	3138	15933	19071	0,50	0,07	2,01	6,14	7,32	8,78	1,02	0,99	14,93	16,34
	4,20	2,40	4856	3163	8019	3144	15837	18981	0,50	0,07	2,01	6,80	8,09	9,53	1,02	0,99	15,97	17,40
	4,40	2,55	4861	3228	8089	3139	15772	18911	0,50	0,07	2,01	7,13	8,47	9,88	1,02	0,99	16,49	17,92
	4,60	2,75	4839	3222	8062	3161	15778	18938	0,50	0,07	2,06	7,45	8,86	10,28	0,97	0,94	17,01	18,45
	4,80	2,90	4821	3250	8070	3179	15750	18930	0,50	0,07	2,06	7,77	9,22	10,63	0,97	0,94	17,53	18,98
	5,05	2,90	4825	3264	8089	3175	15736	18911	0,50	0,07	2,06	8,19	9,72	10,88	0,97	0,94	18,19	19,64
	5,30	2,90	4834	3280	8114	3166	15720	18886	0,50	0,07	2,06	8,61	10,20	11,13	0,97	0,94	18,84	20,30
5,60	2,85	4882	3371	8253	3118	15629	18747	0,50	0,07	2,01	9,12	10,81	11,38	1,02	0,99	19,63	21,10	
5,90	2,80	4895	3383	8278	3105	15617	18722	0,50	0,07	2,01	9,63	11,41	11,63	1,02	1,00	20,41	21,89	
SLEEPER CAB	WB	AE ⁵⁾	Front	Rear	Total	Front	Rear	Total	AC	CB ⁶⁾	CH	BL ⁷⁾	BL	TL	HA ⁸⁾	HA ⁹⁾	TK ¹⁰⁾	TW ¹¹⁾
	4,20	2,40	4957	3166	8123	3043	15834	18877	0,83	0,07	2,01	6,18	7,48	9,53	1,02	0,99	15,97	17,40
	4,40	2,55	4963	3230	8193	3037	15770	18807	0,83	0,07	2,01	6,52	7,86	9,88	1,02	0,99	16,49	17,92
	4,60	2,75	4941	3225	8166	3059	15775	18834	0,83	0,07	2,06	6,84	8,25	10,28	0,97	0,94	17,01	18,45
	4,80	2,90	4923	3252	8175	3077	15748	18825	0,83	0,07	2,06	7,16	8,62	10,63	0,97	0,94	17,53	18,98
	5,05	2,90	4927	3266	8193	3073	15734	18807	0,83	0,07	2,06	7,58	9,12	10,88	0,97	0,94	18,19	19,64
	5,30	2,90	4936	3282	8218	3064	15718	18782	0,83	0,07	2,06	8,01	9,61	11,13	0,97	0,94	18,84	20,30
5,60	2,85	4984	3373	8357	3016	15627	18643	0,83	0,07	2,01	8,53	10,21	11,38	1,02	0,99	19,63	21,10	
5,90	2,80	4998	3384	8382	3002	15616	18618	0,83	0,07	2,01	9,03	10,81	11,63	1,02	0,99	20,41	21,89	
SLEEPER HIGH CAB	WB	AE ⁵⁾	Front	Rear	Total	Front	Rear	Total	AC	CB ⁶⁾	CH	BL ⁷⁾	BL	TL	HA ⁸⁾	HA ⁹⁾	TK ¹⁰⁾	TW ¹¹⁾
	4,20	2,40	4987	3166	8153	3013	15834	18847	0,83	0,07	2,49	6,20	7,49	9,53	1,02	0,99	15,97	17,40
	4,40	2,55	4993	3230	8223	3007	15770	18777	0,83	0,07	2,49	6,53	7,89	9,88	1,02	0,99	16,49	17,92
	4,60	2,75	4971	3224	8196	3029	15776	18804	0,83	0,07	2,54	6,85	8,27	10,28	0,97	0,94	17,01	18,45
	4,80	2,90	4953	3251	8204	3047	15749	18796	0,83	0,07	2,54	7,17	8,64	10,63	0,97	0,94	17,53	18,98
	5,05	2,90	4957	3266	8223	3043	15734	18777	0,83	0,07	2,54	7,60	9,14	10,88	0,97	0,94	18,19	19,64
	5,30	2,90	4966	3282	8248	3034	15718	18752	0,83	0,07	2,54	8,01	9,63	11,13	0,97	0,94	18,84	20,30
5,60	2,85	5014	3373	8387	2986	15627	18613	0,83	0,07	2,49	8,55	10,25	11,38	1,02	0,99	19,63	21,10	
5,90	2,80	5028	3384	8412	2972	15616	18588	0,83	0,07	2,49	9,04	10,83	11,63	1,02	0,99	20,41	21,89	

OTHER DIMENSIONS VA: 1,53 WN: 1,40 HV¹²⁾: 0,97 HV¹³⁾: 0,93 RB: 0,79 SB: 1,82 TB¹⁴⁾: 2,48

- GVM in overeenstemming met registratie documenten.
- GCM in overeenstemming met registratie documenten.
- Asbelasting bij standaardbandmaat.
- Chassis en cabine gewicht met: standaard specificatie, 306 liter brandstof, 41 liter AdBlue® en chauffeur van 80 kg, tolerantie ± 3%. Het wijzigen van de specificatie kan grote gevolgen hebben voor het voertuiggewicht.
- Andere AE-maten zijn voor de meeste WB beschikbaar. Pas de overhang aan de achterkant op de berekende opbouw lengte aan.
- Getoonde CB maat is gebaseerd op standaard luchtinlaat en/of uitlaat.
- Baklengte gebaseerd op gelijkmatig verdeelde belasting en standaard uitvoering.
- Hoogte, in onbeladen toestand, ter plaatse van hart aangedreven as (sleepas naar beneden)
- Hoogte, in beladen toestand, ter plaatse van hart aangedreven as.
- TK = draaicirkel over de buitenzijde van de wielen
- TW = draaicirkel over de bumper
- Hoogte, in onbeladen toestand, ter plaatse van hart vooras(sen).
- Hoogte, in beladen toestand, ter plaatse van hart vooras(sen).
- TB is de totale breedte aan de achterzijde. (Bij het midden van de vooras 255).

Depending on the vehicle configuration a specific option may not be possible. The availability and specification of this vehicle may differ per country. For further information please contact the DAF organisation. Pictures and technical illustrations are not binding in detail and can differ from the standard specification. Subject to modification without prior notice.