

# Specification sheet

## XB 230

FA 4X2 Bakwagen, 19t



### ENGINES

- XB NewGen 230 PX-7 (167 kW / 227 hp)
- XB NewGen 260 PX-7 (189 kW / 257 hp)
- XB NewGen 290 PX-7 (212 kW / 287 hp)
- XB NewGen 310 PX-7 (227 kW / 308 hp)

### GVM<sup>1)</sup>

- 19000 kg
- 
- Max. front 7500 kg
- Max. rear 11500 kg

### GCM<sup>2)</sup>

- 19000 kg
- 
- 
- 

003F5803AAAA - 202501H - 18-09-2024

DAF Trucks N.V., DAF Nederland, 040-2677777, [www.daf.nl](http://www.daf.nl)

## CABINE-EXTERIEUR

Day Cab met stalen bumper, getint glas en elektrische ruitbediening. Hoofdspiegels en groothoekspiegels elektrisch verwarmd. Cabinebreedte 2130 mm.; Elektrisch verstelbare spiegels; Spiegelsteunen, opbouwbreedte 2,50-2,60 m; Frontzichtspegel; Achteruitzichtcamera.

### Optional

<b>02576</b> Verlengde Day Cab	<b>02083</b> Twee zwaailampen LED
<b>02106</b> Sleeper Cab	<b>07343</b> Trottoirzichtrit
<b>01605</b> Cabine-ophanging mechanisch, versterkt	<b>00915</b> Geen glas aan zijkant/enkel glas achter
<b>09983</b> Mistlampen	<b>09101</b> Groen getint glas, verwarmd
<b>09984</b> Mistlampen en bochtverlichting	<b>09283</b> Spiegelsteunen, opbouwbreedte 2,40-2,50 m
<b>06629</b> Twee zwaailampen	

## AËRODYNAMICA

### Optional

<b>09286</b> Dakspoiler voorbereid	<b>07092</b> Verstelbare dakspoiler laag (set)
<b>06776</b> Verstelbare dakspoiler	<b>09287</b> Fenders voorbereid
<b>07109</b> Verstelbare dakspoiler hoog (set)	<b>07112</b> Fenders lang (set)

## KLEUREN

; Koplamppaneel en bumper: Stone Grey; Onderste opstap, opstapbak met wing Stone Grey; Chassiskleur grijs..

### Optional

<b>06485</b> Koplamppaneel en bumper: cabinekleur	<b>00617</b> Onderste opstap, opstapbak met wing in cabinekleur
<b>00733</b> Onderste opstap cab.kleur, opstapbak met wing Grey	<b>16153</b> Cabine- en chassiskleuren

## CABINE-INTERIEUR

Stuur links (LHD); Mechanisch verstelbare stuurkolom; Chauffeursstoel: luchtgeveerd; Bijrijdersstoel: vast velours; Opbergbak motortunnel.

### Optional

<b>01847</b> Stuur rechts (RHD)	<b>04346</b> Onderste bed, standaard hoogte
<b>09271</b> Stuurwiel, leer, kleur zwart	<b>03703</b> Standverwarming Air Top 2000
<b>03516</b> Pneumatisch verstelbare stuurkolom	<b>04246</b> Dakluik, handbediening
<b>00967</b> Veiligheidsgordels, rood	<b>04258</b> Dakluik, elektrische bediening
<b>16158</b> Stoeltypen	

## COMMUNICATIE EN RIJMANAGEMENT

FMS-connector, voorbereid; Tachograaf digitaal, Stoneridge 1C versie G2V2; Driver Performance Assistant.

### Optional

<b>16155</b> Audioapparatuur, merken en typen
---

## VEILIGHEID EN BEVEILIGING

Herkenning maximumsnelheid; DAF Drowsiness Detection; Wegrijphulp.

### Optional

<b>08631</b> Airbag (chauffeur) en 2 gordelspanners	<b>01723</b> Zonder achteruitrijsignalering
<b>07414</b> Achteruitrijsignalering met zelfregelend volume	<b>16156</b> EC-ADR-pakketten

## WIELOPHANGING EN ASSEN

Vooras type 152N, 100 mm verticale offset.

Paraboolveringconstructie, met schokdempers en stabilisator. Max. belasting 7,5 t.; Aangedreven achteras met enkele reductie, type SR1132, met paraboolvering, inclusief schokdempers en stabilisator. Max. belasting 11,5 ton..

### Optional

<b>04525</b> Achter: 11,50 t, asymm. paraboolvering, SR1132	<b>01372</b> Luchtvering achter
<b>06870</b> Achter: 11,50 t, luchtvering, SR1132	<b>00369</b> Asymmetrische paraboolvering achter
<b>03575</b> Achter: 13,00 t, luchtvering, SR1344	<b>01778</b> Achteraslast 13,00 t

## WIELEN EN BANDEN

Vooras(sen): 295/80R22.5; Aangedreven achteras(sen): 295/80R22.5; Goodyear; Wielmoerafschermingringen zilvergrijs.

### Optional

<b>06764</b> Wielmoerafschermingring en zwart	<b>16152</b> Bandenmerken en -typen
<b>06766</b> Wielmoerafschermingring en chroom met DAF-logo	

## AANDRIJFLIJN

PX-7-motor, 6-cilinderdieselmotor, 6,7 liter. Vermogen 167 kW (227 pk) bij 1900 omw/min. Max. koppel 890 Nm bij 1000-1700 omw/min.; Uitlaatemissie Euro 6; Handgeschakelde versnellingsbak, 6 versnellingen; Overbrengingsverhouding versnellingsbak 6.75-0.78; Achterasverhouding 5,13.

### Optional

<b>04393</b> Handgeschakelde versnellingsbak, 9 versnellingen	<b>02810</b> Achterasverhouding 4,11
<b>07667</b> Autom. versnellingsbak PowerLine, 8 versnellingen	<b>02808</b> Achterasverhouding 4,56
<b>09888</b> Automatische versnellingsbak, 5 versn.	<b>00743</b> Achterasverhouding 4,63
<b>02313</b> Versnellingsbak prise-directe	<b>02813</b> Achterasverhouding 5,14
<b>03702</b> Achterasverhouding 3,70	<b>03431</b> Achterasverhouding 5,57
<b>01879</b> Achterasverhouding 3,73	<b>03315</b> Achterasverhouding 5,63
<b>02800</b> Achterasverhouding 4,10	<b>02843</b> Mechanische differentieelblokkering

## REMSYSTEEM

Uitlaatrem.

### Optional

<b>06195</b> Parkeerrembediening met testpositie	<b>09525</b> Parkeerrembed. m. testpos. en gesproken waarschuwing
<b>09524</b> Parkeerrembediening met gesproken waarschuwing	

## CHASSIS

Wielbasis 3,75 m / achteroverbouw 1,63 m; Langsliggerhoogte 270 mm; EAS-unit rechts, uitl.mndng rechts naar achter; Accubak links, geen reservewieldrager; Kunststof brandstoftank 200 l; Tank voor AdBlue® 30 l, chassis rechts; Onderrijbeveiliging vóór (FUP); Antispatwatermatten.

### Optional

<b>04439</b> Accubak links, reservewieldrager rechts	<b>07071</b> Reservewieldrager rechts
<b>01623</b> Onderrijbeveiliging achter	<b>03323</b> Achterlicht met LED's

## VOLGWAGENUITRUSTING

Sluitbalk, D-waarde = 0 kN.

### Optional

- |  |  |
|--|--|
| <b>06779</b> Dwarsbalk D85-Dc70-V25, geen koppeling, gemont.   | <b>04638</b> Vangmuilkoppeling D= 8,5      |
| <b>01433</b> Dwarsbalk D100-Dc70-V25, geen koppeling, gemont.  | <b>04661</b> D-waarde van dwarsbalk D= 8,5 |
| <b>06657</b> Dwarsbalk D85-Dc70-V25, koppeling D85, gemonteerd | <b>01948</b> Trekhaakbalk D-waarde = 10    |

## OPBOUW EN VOORBEREIDINGEN VOOR HET OPBOUWEN

Applicatieconnector in chassis; Standaard gatenpatroon voor opbouwbevestiging.

### Optional

- |   |   |
|---|---|
| <b>09952</b> Opbouwermodule (BBM) full                          | <b>01503</b> Markeerverlichting zijkant                       |
| <b>06691</b> Applicatieconnector aan de voorzijde van de cabine | <b>07487</b> Opbouwbevestiging BAM 1, levering losse consoles |
| <b>02950</b> Applicatieconnector voor hydraulisch platform      | <b>07488</b> Opbouwbevestiging BAM 3, levering losse consoles |
| <b>09240</b> Applicatieconnector vuilniswagen                   |   |

## PTO

### Optional

- |   |   |
|---|---|
| <b>00590</b> Motor-PTO vóór met voorbereiding generator 17 kW   | <b>01250</b> Motor-PTO vóór met voorbereiding generator 30 kW |
| <b>06785</b> Motor-PTO vóór met voorbereiding generator 22,5 kW | <b>06282</b> Motor-PTO achter 13u, permanent, pompaandrijving |
| <b>00591</b> Motor-PTO vóór met voorbereiding generator 24 kW   | <b>16148</b> PTO-typen en posities                            |

## 24V-ACCESSOIREVOEDING

Dynamo 80 A, accu's 2x 125 Ah..

### Optional

- |                           |                              |
|---------------------------|------------------------------|
| <b>01897</b> Dynamo 100 A | <b>08797</b> Accu's 2x175 Ah |
|---------------------------|------------------------------|

## TOTAAL VOERTUIGGEWICHT EN TREINGEWICHT

Chassisgewicht-gerelat. technisch GVM max 19000 kg; Aandrijflijn-gerelat. technisch GCM gelijk aan GVM.

### Optional

- |   |   |
|---|---|
| <b>00064</b> Aandrijflijn-gerelateerd max. GCM 22500 kg | <b>00620</b> Aandrijflijn-gerelateerd max. GCM 28000 kg         |
| <b>02658</b> Aandrijflijn-gerelateerd max. GCM 26000 kg | <b>03027</b> Aandrijflijn-gerelateerd max. GCM 32000kg klasse 3 |

## TOEPASSINGSCONDITIES

Vochtafscheider, onverwarmd; Luchtinlaat laag.

### Optional

- |  |  |
|--|--|
| <b>02270</b> Koud klimaat              | <b>04482</b> Luchtinlaat hoog, achter cabine |
| <b>04767</b> Vochtafscheider, verwarmd | <b>09960</b> Luchtinlaat op het cabinedak    |

## AFLEVERING VOERTUIG

Standaard gereedschapsset.

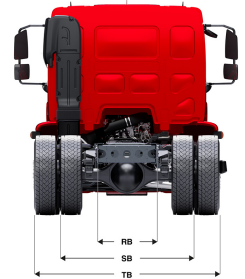
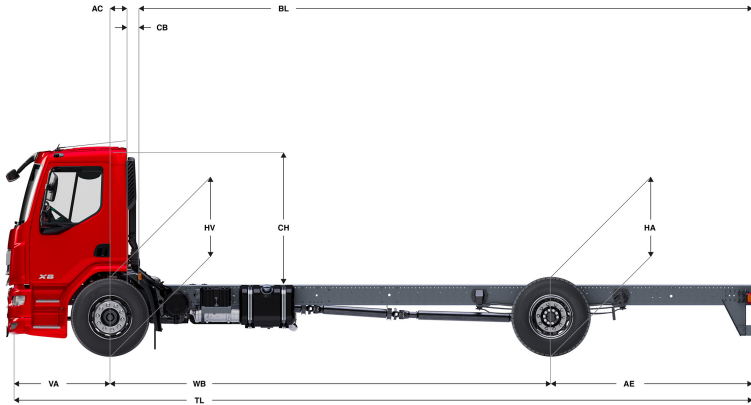
### Optional

- |  |
|--|
| <b>06491</b> Gereedschapsset Oost-Europa |
|--|

Go to [DAF.com](https://www.daf.com) to configure your own perfect DAF.

# XB 230

FA 4X2 Bakwagen, 19t



	Wheelbase - AE		Unladen weight <sup>9)</sup>			Gross Carrying Capacity			Variable dimensions									
	WB	AE <sup>9)</sup>	Front	Rear	Total	Front	Rear	Total	AC	CB <sup>8)</sup>	CH <sup>7)</sup>	BL <sup>8)</sup>	BL	TL	HA <sup>9)</sup>	HA <sup>10)</sup>	TK <sup>11)</sup>	TW <sup>12)</sup>
DAY CAB	3,45	1,48	3302	1676	4979	4198	9824	14021	0,22	0,12	1,88	4,17	4,17	6,32	1,04	0,84	12,96	14,09
	3,75	1,63	3323	1701	5025	4177	9799	13975	0,22	0,12	1,88	4,59	4,59	6,76	1,04	0,84	13,77	14,92
	4,15	1,83	3333	1721	5054	4167	9779	13946	0,22	0,12	1,88	5,15	5,15	7,36	1,04	0,84	14,86	16,03
	4,45	1,98	3348	1744	5092	4152	9756	13908	0,22	0,12	1,88	5,57	5,57	7,81	1,04	0,84	15,69	16,86
	4,75	2,13	3355	1760	5114	4145	9740	13886	0,22	0,12	1,88	5,99	5,99	8,26	1,04	0,84	16,51	17,69
	5,00	2,25	3371	1783	5154	4129	9717	13846	0,22	0,12	1,88	6,35	6,35	8,64	1,04	0,84	17,19	18,39
	5,30	2,40	3377	1798	5175	4123	9702	13825	0,22	0,12	1,88	6,77	6,77	9,09	1,04	0,84	18,02	19,22
	5,85	2,68	3418	1870	5289	4082	9630	13711	0,22	0,12	1,88	7,54	7,54	9,91	1,04	0,84	19,53	20,75
	6,25	2,88	3428	1894	5322	4072	9606	13678	0,22	0,12	1,88	8,11	8,11	10,51	1,04	0,84	20,63	21,86
6,60	2,85	3453	1908	5361	4047	9592	13639	0,22	0,12	1,88	8,61	8,61	10,84	1,04	0,84	21,60	22,83	
6,90	3,00	3474	1947	5421	4026	9553	13579	0,22	0,12	1,88	9,04	9,04	11,29	1,04	0,84	22,43	23,66	
SLEEPER CAB	3,45	1,48	3444	1659	5103	4056	9841	13897	0,62	0,07	1,88	3,52	3,52	6,32	1,04	0,84	12,96	14,09
	3,75	1,63	3464	1686	5149	4036	9814	13851	0,62	0,07	1,88	3,94	3,94	6,76	1,04	0,84	13,77	14,92
	4,15	1,83	3472	1706	5178	4028	9794	13822	0,62	0,07	1,88	4,51	4,51	7,36	1,04	0,84	14,86	16,03
	4,45	1,98	3485	1731	5217	4015	9769	13783	0,62	0,07	1,88	4,94	4,94	7,81	1,04	0,84	15,69	16,86
	4,75	2,13	3491	1747	5239	4009	9753	13761	0,62	0,07	1,88	5,36	5,36	8,26	1,04	0,84	16,51	17,69
	5,00	2,25	3507	1771	5278	3993	9729	13722	0,62	0,07	1,88	5,72	5,72	8,64	1,04	0,84	17,19	18,39
	5,30	2,40	3513	1787	5300	3987	9713	13700	0,62	0,07	1,88	6,15	6,15	9,09	1,04	0,84	18,02	19,22
	5,85	2,68	3553	1860	5413	3947	9640	13587	0,62	0,07	1,88	6,94	6,94	9,91	1,04	0,84	19,53	20,75
	6,25	2,88	3562	1884	5446	3938	9616	13554	0,62	0,07	1,88	7,50	7,50	10,51	1,04	0,84	20,63	21,86
6,60	2,85	3587	1899	5486	3913	9601	13514	0,62	0,07	1,88	8,00	8,00	10,84	1,04	0,84	21,60	22,83	
6,90	3,00	3607	1939	5546	3893	9561	13454	0,62	0,07	1,88	8,43	8,43	11,29	1,04	0,84	22,43	23,66	

OTHER DIMENSIONS	VA: 1,39	HV <sup>13)</sup> : 1,00	HV <sup>14)</sup> : 0,92	RB: 0,79	SB: 1,82	TB <sup>15)</sup> : 2,45
------------------	----------	--------------------------	--------------------------	----------	----------	--------------------------

- GVM in overeenstemming met registratie documenten.
- GCM in overeenstemming met registratie documenten.
- Asbelasting bij standaardbandmaat.
- Chassis en cabine gewicht met: standaard specificatie, 180 liter brandstof, 27 liter AdBlue® en chauffeur van 80 kg, tolerantie ± 3%. Het wijzigen van de specificatie kan grote gevolgen hebben voor het voertuiggewicht.
- Andere AE-maten zijn voor de meeste WB beschikbaar. Pas de overhang aan de achterkant op de berekende opbouw lengte aan.
- Getoonde CB maat is gebaseerd op standaard luchtinlaat en/of uitlaat.
- Cabine hoogte tot bovenzijde gesloten dakluik.
- Baklengte gebaseerd op gelijkmatig verdeelde belasting en standaard uitvoering.
- Hoogte, in onbeladen toestand, ter plaatse van hart aangedreven as.
- Hoogte, in beladen toestand, ter plaatse van hart aangedreven as.
- TK = draaicirkel over de buitenzijde van de wielen
- TW = draaicirkel over de bumper
- Hoogte, in onbeladen toestand, ter plaatse van hart vooras(sen).
- Hoogte, in beladen toestand, ter plaatse van hart vooras(sen).
- TB is de totale breedte aan de achterzijde. (Bij het midden van de vooras 255).

Depending on the vehicle configuration a specific option may not be possible. The availability and specification of this vehicle may differ per country. For further information please contact the DAF organisation. Pictures and technical illustrations are not binding in detail and can differ from the standard specification. Subject to modification without prior notice.