

Specification sheet

XD 370

FAN 6X2 Bakwagen, Low Deck



ENGINES

XD NewGen 370 MX-11 (270 kW / 367 pk)

XD NewGen 410 MX-11 (300 kW / 408 pk)

XD NewGen 450 MX-11 (330 kW / 449 pk)

GVM¹⁾

26499 kg

Max. front 7500 kg

Max. rear 18999 kg

GCM²⁾

40000 kg

CABINE-EXTERIEUR

Luxe Day Cab met ongeëvenaarde aerodynamica voor zuinig rijden en lage CO₂-uitstoot. De grote en diepe voorruit, die aan de zijkanten gebogen is, in combinatie met grote zijruiten, biedt een onovertroffen direct zicht voor de chauffeur om de verkeersveiligheid te vergroten. Lengte cabine: 2030 mm; cabinebreedte: 2500 mm. Aantal cabine-opstaptreden: 2.; Cabine-ophanging mechanisch; LED-koplampen; DAF-hoekzicht.

Optional

07018 Sleeper Cab	00949 LED Skylights; aux. Ledverl. cabd., voorb.
06244 Sleeper High Cab	01925 Twee ledwerklampen voor achterwand cabine
02952 Uitvoering chassissfront: onderpl. aero	01891 Zwaailichten op voorkant cabine, voorbereid
07586 Uitvoering chassissfront: robuust	06629 Twee zwaailampen
01226 Cabine-ophanging luchtgeveerd	03232 Voorruit met zonnefolie
03358 Externe zonnepan	03317 Achterruit: dubbel glas
03922 Mistlampen vóór	07343 Trottoirzichtrit bijrijdersportier
00936 Extra ledverlichting op cabinedak, voorbereiding	01362 DAF Digital Vision System
01836 LED Skylights	

AËRODYNAMICA

Optional

00008 Verst. dakspoiler kort Sleeper High Cab	00082 Verstelbare dakspoiler voor Day Cab
00124 Verst. daksp. lang, midden >4m(!) Sleeper High Cab	00097 Verstelbare dakspoiler voor Sleeper Cab
01538 Verst. daksp. lang, hoog >4m(!) Sleeper High	00020 Verst. dakspoiler lang, laag Sleeper High Cab
02662 Verst. daksp. lang, midden XD Sleeper High Cab	

KLEUREN

Cabinekleur E1980 Crystal white; Chassiskleur grijs.; Kleur van bumper: Crystal White.

CABINE-INTERIEUR

Kleur afwerking cabine-interieur: Luxe; Afwerking dashboard: Vision; Decoratie cabine-interieur: Zeskant; Chauffeursstoel: Comfort Air; Bijrijdersstoel: cinema met stoffen bekleding; Geen dashboard-tafel; Opbergruimte in het midden; Automatische temperatuurregeling en airco; Zonder standverwarming.

Optional

02354 Stuurwiel met zilveren accenten	02117 Derde stoel
02355 Stuurwiel, leer	02837 Dashboard-tafel
02353 Decoratie cabine-interieur: Argenta	03948 Enkele lade
02350 Decoratie cabine-interieur: Natura	02838 Schuimrubbermatras voor onderbed
07733 Chauffeursstoel: Luxury Air	02854 Xtra Comfort-matras voor onderbed
07736 Chauffeursstoel: Super Air	01775 Xtra Comfort-matras met topper voor onderbed
07737 Chauffeursstoel: Xtra Leather Air	06970 Automatische klimaatregeling in de cabine
09541 Met armsteun chauffeursstoel	
01740 Armsteun aan beide zijden van de chauffeursstoel	

COMMUNICATIE EN RIJMANAGEMENT

PACCAR Connect; Tachograaf digitaal, Stoneridge 1C versie G2V2; Instelling snelheidsbegrenzer 85/90 km/h; DAF Infotainment Luxury met Luxury luidsprekers; Adaptive Cruise Control met FCW en AEB3 -3; Driver Performance Assistant.

Optional

09681 Voorbereiding voor MAUT	06991 Predictive Cruise Control
03470 DAF Infotainment System: Exclusief, voorbereid	06992 Predictive Cruise Control lite
01915 DAF Infotainment System: Luxury Plus	

VEILIGHEID EN BEVEILIGING

Lane Departure Warning-systeem; Voertuigstabiliteitsregeling (VSC); Basis startblokkeringssysteem; Geen EC-ADR-pakketten; DAF Side & Turn Assist.

Optional

08631 Airbag (chauffeur) en 2 gordelspanners	00795 Veiligheidsvoorschriften EC-ADR
-----------------------------------------------------	----------------------------------------------

WIELOPHANGING EN ASSEN

Vóór: 8,00 t, luchtvering, 161N; Achteraslast 11,50 t; Achter: 19,50 t, luchtvering, SR1344; Aslast sleepas 8,0 t; Zonder hefinrichting.

Optional

08191 Aslastbewaking

WIELEN EN BANDEN

Aangedreven achteras(sen): 315/60R22.5; F1,315/60R22.5GO FMXSE 154/148 L Steering BBB 3P; R1,315/60R22.5GO GFDND 152/148 L Traction BBB 3P; R2,315/60R22.5GO FMXSE 154/148 L Steering BBB 3P.

Optional

16152 Bandenmerken en -typen

AANDRIJFLIJN

MX-11-motor, multi-torque 6-cilinderdieselmotor, 10,8 liter. Vermogen 270 kW (367 pk) bij 1600 omw/min. Maximaal koppel 1950 Nm bij 900 - 1125 omw/min.; Uitlaatmissie Euro 6; Eco-brandstof; 12 versnellingen TraXon 12TX2010 DD, 16,69-1,00; Overbreng.verh. versn.bak 16,69-1,00; Achterasverhouding 2,21.

Optional

07110 Eco-performance	08371 Long Combination Vehicle (LCV)
01514 Urge-to-move	09638 Off-roadtoepassingen
07101 Standaard transport, Lite-versie	01498 Offroad-toepassingen met Rock-free-functie
09637 Transport van vloeistoffen	02843 Mechanische differentieelblokkering

REMSYSTEEM

Uitlaatrem; Geventileerde schijfremmen voor en achter. Gescheiden luchtsysteem met elektronische regeling (EBS). Door motor aangedreven, watergekoelde compressor met automatische luchtverwarmde droger.

Optional

09921 MX Engine Brake	01572 Parkeerrembediening elektropneumatisch
02715 ZF Intarder	01497 Parkeerrembed. pneumatisch met gesproken waarsch.

CHASSIS

Wielbasis 4,60 m / achteroverbouw 2,75 m; Langsligger met hoogte 260 mm; Standaard opstelling componenten; Aluminium brandstoftank 450 l links, hoogte 505 mm; Tank voor AdBlue® 45 l, chassis links; Onderrijbeveiliging vóór (FUP); Antispatwatermatten.

Optional

- 16157** Brandstoftanks, materiaal **03323** Achterlicht met LED's en groottes
07071 Reserwielendrager rechts

VOLGWAGENUITRUSTING

Sluitbalk, D-waarde = 0 kN.

Optional

- 07033** Aanhangerkoppeling Ringfeder D=13,7 **08027** Aanhangerkoppeling Rockinger D=20,0
07034 Aanhangerkoppeling Ringfeder D=20,0 **04659** Kabel volgw., EBS
08026 Aanhangerkoppeling Rockinger D=13,0

OPBOUW EN VOORBEREIDINGEN VOOR HET OPBOUWEN

Applicatieconnector in chassis.

Optional

- 09421** Extra reservebedrading **08121** Toepassing laadklep

PTO

Optional

- 16148** PTO-typen en posities

24V-ACCESSOIREVOEDING

Dynamo 130 A, accu's 2x 140 Ah..

Optional

- 08775** Dynamo 150 A **07671** Accu's 2x210 Ah AGM C-type
08797 Accu's 2x175 Ah **06440** Accu's 2x230 Ah

TOTAAL VOERTUIGGEWICHT EN TREINGEWICHT

Chassisgewicht-gerelat. technisch GVM max 27000 kg; Aandrijflijn-gerelateerd max.GCM 40000 kg klasse 3.

Optional

- 00200** Aandrijflijn-gerelateerd max. GCM 38000kg klasse 2 **03675** Aandrijflijn-gerelateerd max. GCM 50000kg klasse 3
03673 Aandrijflijn-gerelateerd max. GCM 44000kg klasse 2

TOEPASSINGSCONDITIES

Luchtinlaat vóór.

Optional

- 08400** Silent-modus **03648** Luchtinlaat hoog met cycloonfilter
02260 Extra cabine-isolatie **06614** Anti-stofschild

SERVICE EN ONDERHOUD

Warranty Plus - Aandrijflijn, omvat 1 jaar volledige voertuigarantie op het voertuig zoals het wordt geleverd door de OEM (excl. echte slijtdelen), in het 2e en 3e jaar tot 300.000 km op aandrijflijn en 1 jaar op pech.; ITS service.

Optional

- 08311** Service-interval: verlengd

AFLEVERING VOERTUIG

Minimumgereedschapset.

Optional

- 07569** Krik

OPTIEPAKKETTEN

Optional

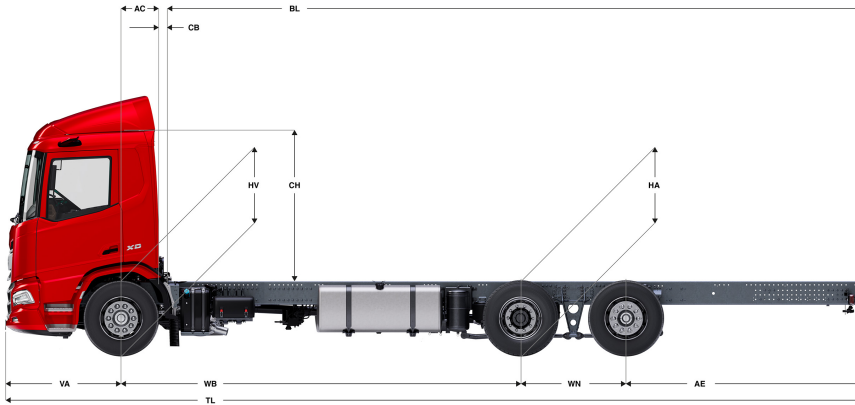
- 17448** Safety Pack NGD **17595** Executive Pack XD/XF
10278 Efficiency Plus Pack XD



Go to [DAF.com](https://www.daf.com) to configure your own perfect DAF.

XD 370

FAN 6X2 Bakwagen, Low Deck



	Wheelbase - AE		Unladen weight ¹⁾			Gross Carrying Capacity			Variable dimensions									
	WB	AE ⁵⁾	Front	Rear	Total	Front	Rear	Total	AC	CB ⁶⁾	CH	BL ⁷⁾	BL	TL	HA ⁸⁾	HA ⁹⁾	TK ¹⁰⁾	TW ¹¹⁾
DAY CAB	4,60	2,75	5087	3310	8397	2413	15689	18101	0,50	0,07	2,06	7,75	7,75	10,28	0,89	0,89	15,56	16,98
	4,80	2,90	5096	3382	8477	2404	15617	18022	0,50	0,07	2,06	8,08	8,08	10,63	0,89	0,89	16,08	17,51
	5,05	3,10	5088	3426	8514	2412	15572	17985	0,50	0,07	2,06	8,50	8,50	11,08	0,89	0,89	16,73	18,17
	5,30	3,15	5092	3450	8541	2408	15549	17957	0,50	0,07	2,06	8,94	8,94	11,38	0,89	0,89	17,39	18,83
SLEEPER CAB	4,60	2,75	5193	3312	8505	2307	15686	17993	0,83	0,07	2,06	7,13	7,13	10,28	0,89	0,89	15,56	16,98
	4,80	2,90	5202	3384	8585	2298	15615	17914	0,83	0,07	2,06	7,49	7,49	10,63	0,89	0,89	16,08	17,51
	5,05	3,10	5194	3428	8622	2306	15570	17877	0,83	0,07	2,06	7,91	7,91	11,08	0,89	0,89	16,73	18,17
	5,30	3,15	5198	3452	8649	2302	15547	17849	0,83	0,07	2,06	8,33	8,33	11,38	0,89	0,89	17,39	18,83
SLEEPER HIGH CAB	4,60	2,75	5222	3313	8535	2278	15686	17964	0,83	0,07	2,54	7,15	7,15	10,28	0,89	0,89	15,56	16,98
	4,80	2,90	5231	3384	8615	2269	15615	17884	0,83	0,07	2,54	7,50	7,50	10,63	0,89	0,89	16,08	17,51
	5,05	3,10	5223	3429	8652	2277	15570	17847	0,83	0,07	2,54	7,93	7,93	11,08	0,89	0,89	16,73	18,17
	5,30	3,15	5227	3452	8679	2273	15547	17820	0,83	0,07	2,54	8,35	8,35	11,38	0,89	0,89	17,39	18,83

OTHER DIMENSIONS VA: 1,53 WN: 1,40 HV¹²⁾: 0,89 HV¹³⁾: 0,88 RB: 0,79 SB: 1,82 TB¹⁴⁾: 2,48

1) GVM in overeenstemming met registratie documenten.

2) GCM in overeenstemming met registratie documenten.

3) Asbelasting bij standaardbandmaat.

4) Chassis en cabine gewicht met: standaard specificatie, 405 liter brandstof, 41 liter AdBlue® en chauffeur van 80 kg, tolerantie ± 3%. Het wijzigen van de specificatie kan grote gevolgen hebben voor het voertuiggewicht.

5) Andere AE-maten zijn voor de meeste WB beschikbaar. Pas de overhang aan de achterkant op de berekende opbouw lengte aan.

6) Getoonde CB maat is gebaseerd op standaard luchtinlaat en/of uitlaat.

7) Baklengte gebaseerd op gelijkmatig verdeelde belasting en standaard uitvoering.

8) Hoogte, in onbeladen toestand, ter plaatse van hart aangedreven as (sleepas naar beneden)

9) Hoogte, in beladen toestand, ter plaatse van hart aangedreven as.

10) TK = draaicirkel over de buitenzijde van de wielen

11) TW = draaicirkel over de bumper

12) Hoogte, in onbeladen toestand, ter plaatse van hart vooras(sen).

13) Hoogte, in beladen toestand, ter plaatse van hart vooras(sen).

14) TB is de totale breedte aan de achterzijde. (Bij het midden van de vooras 255).

Depending on the vehicle configuration a specific option may not be possible. The availability and specification of this vehicle may differ per country. For further information please contact the DAF organisation. Pictures and technical illustrations are not binding in detail and can differ from the standard specification. Subject to modification without prior notice.