

Specification sheet

XD 300

FAN 6X2 Bakwagen



ENGINES

- XD NewGen 300 MX-11 (220 kW / 299 pk)
- XD NewGen 340 MX-11 (251 kW / 341 pk)
- XD NewGen 370 MX-11 (270 kW / 367 pk)
- XD NewGen 410 MX-11 (300 kW / 408 pk)
- XD NewGen 450 MX-11 (330 kW / 449 pk)

GVM¹⁾

27000 kg

Max. front 8000 kg

Max. rear 19000 kg

GCM²⁾

40000 kg

CABINE-EXTERIEUR

Luxe Day Cab met ongeëvenaarde aerodynamica voor zuinig rijden en lage CO₂-uitstoot. De grote en diepe voorruit, die aan de zijkanten gebogen is, in combinatie met grote zijruiten, biedt een onovertroffen direct zicht voor de chauffeur om de verkeersveiligheid te vergroten. Lengte cabine: 2030 mm; cabinebreedte: 2500 mm. Aantal cabine-opstaptreden: 2.; Cabine-ophanging mechanisch; LED-koplampen; DAF-hoekzicht.

Optional

| | |
|---|--|
| 07018 Sleeper Cab | 01836 LED Skylights |
| 06244 Sleeper High Cab | 00949 LED Skylights; aux. Ledverl. cabd., voorb. |
| 02889 Uitvoering chassissfront: geen bodemplaat | 01925 Twee ledwerklampen voor achterwand cabine |
| 02952 Uitvoering chassissfront: onderpl. aero | 01891 Zwaailichten op voorkant cabine, voorbereid |
| 07586 Uitvoering chassissfront: robuust | 06629 Twee zwaailampen |
| 01226 Cabine-ophanging luchtgeveerd | 03232 Voorruit met zonnefolie |
| 03358 Externe zonnepaneel | 03317 Achterruit: dubbel glas |
| 03922 Mistlampen vóór | 07343 Trottoirzichtruit bijrijdersportier |
| 00936 Extra ledverlichting op cabinedak, voorbereiding | 01362 DAF Digital Vision System |

AËRODYNAMICA

Optional

| | |
|---|--|
| 00008 Verst. dakspoiler kort Sleeper High Cab | 00082 Verstelbare dakspoiler voor Day Cab |
| 00124 Verst. daksp. lang, midden >4m(!) Sleeper High Cab | 00097 Verstelbare dakspoiler voor Sleeper Cab |
| 01538 Verst. daksp. lang, hoog >4m(!) Sleeper High | 00020 Verst. dakspoiler lang, laag Sleeper High Cab |
| 02662 Verst. daksp. lang, midden XD Sleeper High Cab | |

KLEUREN

Cabinekleur E1980 Crystal white; Chassiskleur grijs.; Kleur van bumper: Crystal White.

CABINE-INTERIEUR

Kleur afwerking cabine-interieur: Luxe; Afwerking dashboard: Vision; Decoratie cabine-interieur: Zeskant; Chauffeursstoel: Comfort Air; Bijrijdersstoel: cinema met stoffen bekleding; Geen dashboard-tafel; Opbergruimte in het midden; Automatische temperatuurregeling en airco; Zonder standverwarming.

Optional

| | |
|---|---|
| 02354 Stuurwiel met zilveren accenten | 02117 Derde stoel |
| 02355 Stuurwiel, leer | 02837 Dashboard-tafel |
| 02353 Decoratie cabine-interieur: Argenta | 03948 Enkele lade |
| 02350 Decoratie cabine-interieur: Natura | 03954 Koelkast |
| 07733 Chauffeursstoel: Luxury Air | 02838 Schuimrubbermatras voor onderbed |
| 07736 Chauffeursstoel: Super Air | 02854 Xtra Comfort-matras voor onderbed |
| 07737 Chauffeursstoel: Xtra Leather Air | 01775 Xtra Comfort-matras met topver voor onderbed |
| 09541 Met armsteun chauffeursstoel | 06970 Automatische klimaatregeling in de cabine |
| 01740 Armsteun aan beide zijden van de chauffeursstoel | |

COMMUNICATIE EN RIJMANAGEMENT

PACCAR Connect; Tachograaf digitaal, Stoneridge 1C versie G2V2; Instelling snelheidsbegrenzer 85/90 km/h; DAF Infotainment Luxury met Luxury luidsprekers; Adaptive Cruise Control met FCW en AEB -3; Driver Performance Assistant.

Optional

| | |
|---|---|
| 09681 Voorbereiding voor MAUT | 06991 Predictive Cruise Control |
| 03470 DAF Infotainment System: Exclusief, voorbereid | 06992 Predictive Cruise Control lite |
| 01915 DAF Infotainment System: Luxury Plus | |

VEILIGHEID EN BEVEILIGING

Lane Departure Warning-systeem; Voertuigstabiliteitsregeling (VSC); Basis startblokkeringssysteem; Geen EC-ADR-pakketten; DAF Side & Turn Assist.

Optional

| | |
|--|--|
| 08631 Airbag (chauffeur) en 2 gordelspanners | 00795 Veiligheidsvoorschriften EC-ADR |
| 06410 Veiligheidsvoorsch. Safe Load Pass (SLP) voorber. | |

WIELOPHANGING EN ASSEN

Vóór: 8,00 t, paraboolvering, 163N; Achteraslast 13,00 t; Achter: 20,00 t, luchtvering, SR1344; Aslast sleepas 8,0 t; hefinrichting.

Optional

| | |
|---------------------------------|------------------------------|
| 06257 Vooraslast 9,00 t | 04057 Achteras HR1356 |
| 06095 Vooraslast 10,00 t | 04588 Achteras SR1347 |
| 04647 Luchtvering voor | 08191 Aslastbewaking |

WIELEN EN BANDEN

Aangedreven achteras(sen): 315/70R22.5; F1,315/70R22.5GO FMXSE 156/150 L Steering BBA 3P; R1,315/70R22.5GO FMXDE 154/150 L Traction BBA 3P; R2,315/70R22.5GO FMXSE 156/150 L Steering BBA 3P.

Optional

16152 Bandenmerken en -typen

AANDRIJFLIJN

MX-11-motor, 6-cilinderdieselmotor, 10,8 liter. Vermogen 220 kW (299 pk) bij 1600 omw/min. Max. koppel 1450 Nm bij 900-1400 omw/min.; Uitlaatemissie Euro 6; Eco-brandstof; 12 versnellingen TraXon 12TX1810 OD, 12,92-0,77; Overbreng.verh. versn.bak 12,92-0,77; Achterasverhouding 3,08.

Optional

| | |
|---|---|
| 07110 Eco-performance | 08371 Long Combination Vehicle (LCV) |
| 09889 Automatische versnellingsbak, 6 versn. | 09638 Off-roadtoepassingen |
| 02313 Versnellingsbak prise-directe | 01498 Offroad-toepassingen met Rock-free-functie |
| 01514 Urge-to-move | 08370 Vuilnisinzameling |
| 31014 Zonder kenmerk: Manoeuvrereermodus | 06654 Geen software-instelling versnellingsbak |
| 07101 Standaard transport, Lite-versie | 02843 Mechanische differentieelblokkering |
| 09637 Transport van vloeistoffen | |

REMSYSTEEM

Uitlaatrem; Geventileerde schijfremmen voor en achter. Gescheiden luchtsysteem met elektronische regeling (EBS). Door motor aangedreven, watergekoelde compressor met automatische luchtverwarmde droger..

Optional

| | |
|---|--|
| 09921 MX Engine Brake | 01497 Parkeerrembed. pneumatisch met gesproken waarsch. |
| 02715 ZF Intarder | 04901 Veerremcilinders op de eerste vooras |
| 01572 Parkeerrembediening elektropneumatisch | 00929 Aangedreven achteras met trommelremmen |

CHASSIS

Wielbasis 3,80 m / achteroverbouw 2,05 m; Langsligger met hoogte 260 mm; Standaard opstelling componenten; Aluminium brandstoftank 340 l links, hoogte 620 mm; Tank voor AdBlue® 45 l, chassis links; Onderrijbeveiliging vóór (FUP); Antispatwatermatten.

Optional

| | |
|--|---------------------------------------|
| 02601 Langsligger met hoogte 310 mm | 07071 Reservewieldrager rechts |
| 08641 Aluminium luchtketels | 03323 Achterlicht met LED's |
| 16157 Brandstoftanks, materiaal en groottes | |

VOLGWAGENUITRUSTING

Sluitbalk, D-waarde = 0 kN.

Optional

| | |
|--|--|
| 07033 Aanhangerkoppeling Ringfeder D=13,7 | 08027 Aanhangerkoppeling Rockinger D=20,0 |
| 07034 Aanhangerkoppeling Ringfeder D=20,0 | 04659 Kabel volg., EBS |
| 08026 Aanhangerkoppeling Rockinger D=13,0 | |

OPBOUW EN VOORBEREIDINGEN VOOR HET OPBOUWEN

Applicatieconnector in chassis.

Optional

| | |
|--|---|
| 02729 Applicatieconnector Plug & Play | 09201 Chassis voorbereid voor BDF |
| 09421 Extra reservebedrading | 09208 Chassisvoorbereiding voor BDF-Multisysteem |
| 02950 Applicatieconnector voor hydraulisch platform | 08121 Toepassing laadklep |
| 09240 Applicatieconnector vuilniswagen | |

PTO

Optional

| |
|------------------------------------|
| 16148 PTO-typen en posities |
|------------------------------------|

24V-ACCESSOIREVOEDING

Dynamo 130 A, accu's 2x 140 Ah..

Optional

| | |
|------------------------------|---|
| 08775 Dynamo 150 A | 07671 Accu's 2x210 Ah AGM C-type |
| 08797 Accu's 2x175 Ah | 06440 Accu's 2x230 Ah |

TOTAAL VOERTUIGGEWICHT EN TREINGEWICHT

Chassisgewicht-gerelat. technisch GVM max 27000 kg; Aandrijflijn-gerelateerd max.GCM 40000 kg klasse 3.

Optional

| | |
|---|---|
| 04330 Aandrijflijn-gerelateerd max. GCM 27000kg klasse 2 | 03675 Aandrijflijn-gerelateerd max. GCM 50000kg klasse 3 |
| 00710 Aandrijflijn-gerelateerd max. GCM 28000kg klasse 3 | 00939 Aandrijflijn-gerelateerd max. GCM 56000kg klasse 2 |
| 00200 Aandrijflijn-gerelateerd max. GCM 38000kg klasse 2 | 00818 Aandrijflijn-gerelateerd max. GCM 60000kg klasse 3 |
| 03673 Aandrijflijn-gerelateerd max. GCM 44000kg klasse 2 | |

TOEPASSINGSCONDITIES

Luchtinlaat vóór.

Optional

| | |
|------------------------------------|---|
| 08400 Silent-modus | 03648 Luchtinlaat hoog met cycloonfilter |
| 02260 Extra cabine-isolatie | 06614 Anti-stofschild |

SERVICE EN ONDERHOUD

Warranty Plus - Aandrijflijn, omvat 1 jaar volledige voertuiggarantie op het voertuig zoals het wordt geleverd door de OEM (excl. echte slijtdelen), in het 2e en 3e jaar tot 300.000 km op aandrijflijn en 1 jaar op pech.; ITS service.

Optional

| |
|---|
| 08311 Service-interval: verlengd |
|---|

AFLEVERING VOERTUIG

Minimumgereedschapset.

Optional

| |
|-------------------|
| 07569 Krik |
|-------------------|

OPTIEPAKKETTEN

Optional

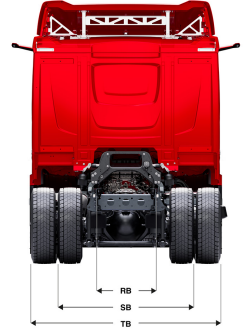
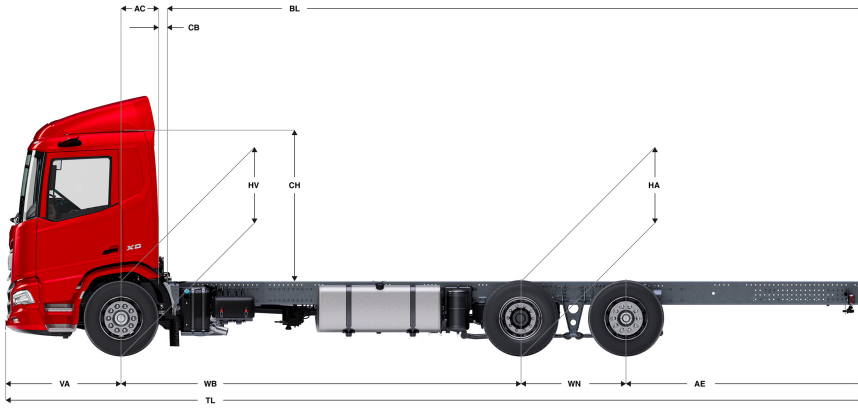
| | |
|--------------------------------------|-----------------------------------|
| 17448 Safety Pack NGD | 17595 Executive Pack XD/XF |
| 10278 Efficiency Plus Pack XD | |



Go to [DAF.com](https://www.daf.com) to configure your own perfect DAF.

XD 300

FAN 6X2 Bakwagen



| | Wheelbase - AE | | Unladen weight ¹⁾ | | | Gross Carrying Capacity | | | Variable dimensions | | | | | | | | | |
|------------------|----------------|------------------|------------------------------|------|-------|-------------------------|-------|-------|---------------------|------------------|------|------------------|-------|-------|------------------|------------------|-------------------|-------------------|
| | WB | AE ⁵⁾ | Front | Rear | Total | Front | Rear | Total | AC | CB ⁶⁾ | CH | BL ⁷⁾ | BL | TL | HA ⁸⁾ | HA ⁹⁾ | TK ¹⁰⁾ | TW ¹¹⁾ |
| DAY CAB | 3,80 | 2,05 | 4710 | 2973 | 7683 | 3290 | 16027 | 19317 | 0,50 | 0,07 | 2,06 | 6,08 | 6,98 | 8,78 | 0,97 | 0,94 | 13,50 | 14,88 |
| | 4,00 | 2,40 | 4754 | 3158 | 7912 | 3246 | 15842 | 19088 | 0,50 | 0,25 | 2,01 | 6,07 | 7,00 | 9,33 | 1,02 | 0,99 | 14,01 | 15,41 |
| | 4,20 | 2,40 | 4705 | 3066 | 7771 | 3295 | 15934 | 19229 | 0,50 | 0,07 | 2,06 | 6,74 | 7,72 | 9,53 | 0,97 | 0,94 | 14,53 | 15,94 |
| | 4,40 | 2,55 | 4699 | 3103 | 7802 | 3301 | 15897 | 19198 | 0,50 | 0,07 | 2,06 | 7,07 | 8,08 | 9,88 | 0,97 | 0,94 | 15,05 | 16,46 |
| | 4,60 | 2,55 | 4757 | 3219 | 7977 | 3243 | 15781 | 19023 | 0,50 | 0,07 | 2,06 | 7,41 | 8,48 | 10,08 | 0,97 | 0,94 | 15,57 | 16,99 |
| | 4,80 | 2,70 | 4738 | 3247 | 7985 | 3262 | 15753 | 19015 | 0,50 | 0,07 | 2,06 | 7,74 | 8,84 | 10,43 | 0,97 | 0,94 | 16,09 | 17,52 |
| | 5,05 | 2,90 | 4729 | 3293 | 8022 | 3271 | 15707 | 18978 | 0,50 | 0,07 | 2,06 | 8,14 | 9,30 | 10,88 | 0,97 | 0,94 | 16,74 | 18,18 |
| | 5,30 | 3,15 | 4706 | 3309 | 8015 | 3294 | 15691 | 18985 | 0,50 | 0,07 | 2,06 | 8,55 | 9,75 | 11,38 | 0,97 | 0,94 | 17,40 | 18,84 |
| | 5,60 | 3,15 | 4766 | 3454 | 8220 | 3234 | 15546 | 18780 | 0,50 | 0,07 | 2,01 | 9,05 | 10,34 | 11,68 | 1,02 | 0,99 | 18,18 | 19,64 |
| 6,10 | 2,90 | 4799 | 3449 | 8248 | 3201 | 15551 | 18752 | 0,50 | 0,07 | 2,01 | 9,90 | 11,30 | 11,93 | 1,02 | 0,99 | 19,49 | 20,96 | |
| SLEEPER CAB | 3,80 | 2,05 | 4710 | 2973 | 7683 | 3290 | 16027 | 19317 | 0,50 | 0,07 | 2,06 | 6,08 | 6,98 | 8,78 | 0,97 | 0,94 | 13,50 | 14,88 |
| | 4,00 | 2,40 | 4754 | 3158 | 7912 | 3246 | 15842 | 19088 | 0,50 | 0,25 | 2,01 | 6,07 | 7,00 | 9,33 | 1,02 | 0,99 | 14,01 | 15,41 |
| | 4,20 | 2,40 | 4808 | 3069 | 7877 | 3192 | 15931 | 19123 | 0,83 | 0,07 | 2,06 | 6,13 | 7,11 | 9,53 | 0,97 | 0,94 | 14,53 | 15,94 |
| | 4,40 | 2,55 | 4802 | 3106 | 7908 | 3198 | 15894 | 19092 | 0,83 | 0,07 | 2,06 | 6,46 | 7,47 | 9,88 | 0,97 | 0,94 | 15,05 | 16,46 |
| | 4,60 | 2,55 | 4860 | 3222 | 8083 | 3140 | 15778 | 18917 | 0,83 | 0,07 | 2,06 | 6,80 | 7,87 | 10,08 | 0,97 | 0,94 | 15,57 | 16,99 |
| | 4,80 | 2,70 | 4841 | 3250 | 8091 | 3159 | 15750 | 18909 | 0,83 | 0,07 | 2,06 | 7,13 | 8,25 | 10,43 | 0,97 | 0,94 | 16,09 | 17,52 |
| | 5,05 | 2,90 | 4832 | 3296 | 8128 | 3168 | 15704 | 18872 | 0,83 | 0,07 | 2,06 | 7,53 | 8,70 | 10,88 | 0,97 | 0,94 | 16,74 | 18,18 |
| | 5,30 | 3,15 | 4810 | 3311 | 8121 | 3190 | 15689 | 18879 | 0,83 | 0,07 | 2,06 | 7,94 | 9,16 | 11,38 | 0,97 | 0,94 | 17,40 | 18,84 |
| | 5,60 | 3,15 | 4870 | 3456 | 8326 | 3130 | 15544 | 18674 | 0,83 | 0,07 | 2,01 | 8,44 | 9,76 | 11,68 | 1,02 | 0,99 | 18,18 | 19,64 |
| 6,10 | 2,90 | 4903 | 3451 | 8354 | 3097 | 15549 | 18646 | 0,83 | 0,07 | 2,01 | 9,30 | 10,71 | 11,93 | 1,02 | 0,99 | 19,49 | 20,96 | |
| SLEEPER HIGH CAB | 3,80 | 2,05 | 4710 | 2973 | 7683 | 3290 | 16027 | 19317 | 0,50 | 0,07 | 2,06 | 6,08 | 6,98 | 8,78 | 0,97 | 0,94 | 13,50 | 14,88 |
| | 4,00 | 2,40 | 4754 | 3158 | 7912 | 3246 | 15842 | 19088 | 0,50 | 0,25 | 2,01 | 6,07 | 7,00 | 9,33 | 1,02 | 0,99 | 14,01 | 15,41 |
| | 4,20 | 2,40 | 4838 | 3069 | 7907 | 3162 | 15931 | 19093 | 0,83 | 0,07 | 2,54 | 6,14 | 7,12 | 9,53 | 0,97 | 0,94 | 14,53 | 15,94 |
| | 4,40 | 2,55 | 4832 | 3106 | 7938 | 3168 | 15894 | 19062 | 0,83 | 0,07 | 2,54 | 6,47 | 7,49 | 9,88 | 0,97 | 0,94 | 15,05 | 16,46 |
| | 4,60 | 2,55 | 4890 | 3222 | 8112 | 3110 | 15778 | 18888 | 0,83 | 0,07 | 2,54 | 6,82 | 7,89 | 10,08 | 0,97 | 0,94 | 15,57 | 16,99 |
| | 4,80 | 2,70 | 4871 | 3250 | 8121 | 3129 | 15750 | 18879 | 0,83 | 0,07 | 2,54 | 7,14 | 8,26 | 10,43 | 0,97 | 0,94 | 16,09 | 17,52 |
| | 5,05 | 2,90 | 4862 | 3296 | 8158 | 3138 | 15704 | 18842 | 0,83 | 0,07 | 2,54 | 7,54 | 8,71 | 10,88 | 0,97 | 0,94 | 16,74 | 18,18 |
| | 5,30 | 3,15 | 4840 | 3311 | 8151 | 3160 | 15689 | 18849 | 0,83 | 0,07 | 2,54 | 7,96 | 9,17 | 11,38 | 0,97 | 0,94 | 17,40 | 18,84 |
| | 5,60 | 3,15 | 4900 | 3456 | 8356 | 3100 | 15544 | 18644 | 0,83 | 0,07 | 2,49 | 8,46 | 9,78 | 11,68 | 1,02 | 0,99 | 18,18 | 19,64 |
| 6,10 | 2,90 | 4933 | 3451 | 8384 | 3067 | 15549 | 18616 | 0,83 | 0,07 | 2,49 | 9,32 | 10,73 | 11,93 | 1,02 | 0,99 | 19,49 | 20,96 | |

OTHER DIMENSIONS VA: 1,53 WN: 1,40 HV¹²⁾: 0,98 HV¹³⁾: 0,93 RB: 0,79 SB: 1,82 TB¹⁴⁾: 2,48

1) GVM in overeenstemming met registratie documenten.
 2) GCM in overeenstemming met registratie documenten.
 3) Asbelasting bij standaardbandmaat.
 4) Chassis en cabine gewicht met: standaard specificatie, 306 liter brandstof, 41 liter AdBlue® en chauffeur van 80 kg, tolerantie ± 3%. Het wijzigen van de specificatie kan grote gevolgen hebben voor het voertuiggewicht.
 5) Andere AE-maten zijn voor de meeste WB beschikbaar. Pas de overhang aan de achterkant op de berekende opbouw lengte aan.
 6) Getoonde CB maat is gebaseerd op standaard luchtinlaat en/of uitlaat.
 7) Baklengte gebaseerd op gelijkmatig verdeelde belasting en standaard uitvoering.

8) Hoogte, in onbeladen toestand, ter plaatse van hart aangedreven as (sleepas naar beneden)
 9) Hoogte, in beladen toestand, ter plaatse van hart aangedreven as.
 10) TK = draaicirkel over de buitenzijde van de wielen
 11) TW = draaicirkel over de bumper
 12) Hoogte, in onbeladen toestand, ter plaatse van hart vooras(sen).
 13) Hoogte, in beladen toestand, ter plaatse van hart vooras(sen).
 14) TB is de totale breedte aan de achterzijde. (Bij het midden van de vooras 255).

Depending on the vehicle configuration a specific option may not be possible. The availability and specification of this vehicle may differ per country. For further information please contact the DAF organisation. Pictures and technical illustrations are not binding in detail and can differ from the standard specification. Subject to modification without prior notice.