

# Specification sheet

## XD 300

FA 4X2 Bakwagen



### ENGINES

XD NewGen 300 MX-11 (220 kW / 299 pk)
XD NewGen 340 MX-11 (251 kW / 341 pk)
XD NewGen 370 MX-11 (270 kW / 367 pk)
XD NewGen 410 MX-11 (300 kW / 408 pk)
XD NewGen 450 MX-11 (330 kW / 449 pk)

### GVM<sup>1)</sup>

19500 kg
Max. front 8000 kg
Max. rear 11500 kg

### GCM<sup>2)</sup>

40000 kg

## CABINE-EXTERIEUR

Luxe Day Cab met ongeëvenaarde aerodynamica voor zuinig rijden en lage CO<sub>2</sub>-uitstoot. De grote en diepe voorruit, die aan de zijkanten gebogen is, in combinatie met grote zijruiten, biedt een onovertroffen direct zicht voor de chauffeur om de verkeersveiligheid te vergroten. Lengte cabine: 2030 mm; cabinebreedte: 2500 mm. Aantal cabine-opstaptreden: 2.; Cabine-ophanging mechanisch; LED-koplampen; DAF-hoekzicht.

### Optional

<b>07018</b> Sleeper Cab	<b>01836</b> LED Skylights
<b>06244</b> Sleeper High Cab	<b>00949</b> LED Skylights; aux. Ledverl. cabd., voorb.
<b>02889</b> Uitvoering chassissfront: geen bodemplaat	<b>01925</b> Twee ledwerklampen voor achterwand cabine
<b>02952</b> Uitvoering chassissfront: onderpl. aero	<b>01891</b> Zwaailichten op voorkant cabine, voorbereid
<b>07586</b> Uitvoering chassissfront: robuust	<b>06629</b> Twee zwaailampen
<b>01226</b> Cabine-ophanging luchtgeveerd	<b>03232</b> Voorruit met zonnefolie
<b>03358</b> Externe zonnepaneel	<b>03317</b> Achterruit: dubbel glas
<b>03922</b> Mistlampen vóór	<b>07343</b> Trottoirzichtrit bijrijdersportier
<b>00936</b> Extra ledverlichting op cabinedak, voorbereiding	<b>01362</b> DAF Digital Vision System

## AËRODYNAMICA

### Optional

<b>00008</b> Verst. dakspoiler kort Sleeper High Cab	<b>00082</b> Verstelbare dakspoiler voor Day Cab
<b>00124</b> Verst. daksp. lang, midden >4m(!) Sleeper High Cab	<b>00097</b> Verstelbare dakspoiler voor Sleeper Cab
<b>01538</b> Verst. daksp. lang, hoog >4m(!) Sleeper High	<b>00020</b> Verst. dakspoiler lang, laag Sleeper High Cab
<b>02662</b> Verst. daksp. lang, midden XD Sleeper High Cab	

## KLEUREN

Cabinekleur E1980 Crystal white; Chassiskleur grijs.; Kleur van bumper: Crystal White.

## CABINE-INTERIEUR

Kleur afwerking cabine-interieur: Luxe; Afwerking dashboard: Vision; Decoratie cabine-interieur: Zeskant; Chauffeursstoel: Comfort Air; Bijrijdersstoel: cinema met stoffen bekleding; Geen dashboard-tafel; Opbergruimte in het midden; Automatische temperatuurregeling en airco; Zonder standverwarming.

### Optional

<b>02354</b> Stuurwiel met zilveren accenten	<b>02117</b> Derde stoel
<b>02355</b> Stuurwiel, leer	<b>02837</b> Dashboard-tafel
<b>02353</b> Decoratie cabine-interieur: Argenta	<b>03948</b> Enkele lade
<b>02350</b> Decoratie cabine-interieur: Natura	<b>03954</b> Koelkast
<b>07733</b> Chauffeursstoel: Luxury Air	<b>02838</b> Schuimrubbermatras voor onderbed
<b>07736</b> Chauffeursstoel: Super Air	<b>02854</b> Xtra Comfort-matras voor onderbed
<b>07737</b> Chauffeursstoel: Xtra Leather Air	<b>01775</b> Xtra Comfort-matras met topver voor onderbed
<b>09541</b> Met armsteun chauffeursstoel	<b>06970</b> Automatische klimaatregeling in de cabine
<b>01740</b> Armsteun aan beide zijden van de chauffeursstoel	

## COMMUNICATIE EN RIJMANAGEMENT

PACCAR Connect; Tachograaf digitaal, Stoneridge 1C versie G2V2; Instelling snelheidsbegrenzer 85/90 km/h; DAF Infotainment Luxury met Luxury luidsprekers; Adaptive Cruise Control met FCW en AEBS -3; Driver Performance Assistant.

### Optional

<b>09681</b> Voorbereiding voor MAUT	<b>06991</b> Predictive Cruise Control
<b>03470</b> DAF Infotainment System: Exclusief, voorbereid	<b>06992</b> Predictive Cruise Control lite
<b>01915</b> DAF Infotainment System: Luxury Plus	

## VEILIGHEID EN BEVEILIGING

Lane Departure Warning-systeem; Voertuigstabiliteitsregeling (VSC); Basis startblokkeringssysteem; Geen EC-ADR-pakketten; DAF Side & Turn Assist.

### Optional

<b>08631</b> Airbag (chauffeur) en 2 gordelspanners	<b>00795</b> Veiligheidsvoorschriften EC-ADR
---	--

## WIELOPHANGING EN ASSEN

Vóór: 8,00 t, paraboolvering, 163N; Achteraslast 13,00 t; Achter: luchtvering, SR1344; Zonder hefinrichting.

### Optional

<b>06257</b> Vooraslast 9,00 t	<b>04588</b> Achteras SR1347
<b>04647</b> Luchtvering voor	<b>01603</b> Paraboolvering achter
<b>04057</b> Achteras HR1356	<b>08191</b> Aslastbewaking

## WIELEN EN BANDEN

Aangedreven achteras(sen): 315/70R22.5; F1,315/70R22.5GO FMXSE 156/150 L Steering BBA 3P; R1,315/70R22.5GO FMXDE 154/150 L Traction BBA 3P.

### Optional

<b>16152</b> Bandenmerken en -typen
-------------------------------------

## AANDRIJFLIJN

MX-11-motor, 6-cilinderdieselmotor, 10,8 liter. Vermogen 220 kW (299 pk) bij 1600 omw/min. Max. koppel 1450 Nm bij 900-1400 omw/min.; Uitlaatemissie Euro 6; Eco-brandstof; 12 versnellingen TraXon 12TX1810 OD, 12,92-0,77; Overbreng.verh. versn.bak 12,92-0,77; Achterasverhouding 3,08.

### Optional

<b>07110</b> Eco-performance	<b>08371</b> Long Combination Vehicle (LCV)
<b>09889</b> Automatische versnellingsbak, 6 versn.	<b>09638</b> Off-roadtoepassingen
<b>02313</b> Versnellingsbak prise-directe	<b>01498</b> Offroad-toepassingen met Rock-free-functie
<b>01514</b> Urge-to-move	<b>08370</b> Vuilnisinzameling
<b>31014</b> Zonder kenmerk: Manoeuvrereermodus	<b>06654</b> Geen software-instelling versnellingsbak
<b>07101</b> Standaard transport, Lite-versie	<b>02843</b> Mechanische differentieelblokkering
<b>09637</b> Transport van vloeistoffen	

## REMSYSTEEM

Uitlaatrem; Geventileerde schijfremmen voor en achter. Gescheiden luchtsysteem met elektronische regeling (EBS). Door motor aangedreven, watergekoelde compressor met automatische luchtverwarmde droger..

## Optional

09921	MX Engine Brake	01497	Parkeerrembed. pneumatisch met gesproken waarsch.
02715	ZF Intarder	04901	Veerremcilinders op de eerste vooras
01572	Parkeerrembediening elektropneumatisch	00929	Aangedreven achteras met trommelremmen

## CHASSIS

Wielbasis 4,00 m / achteroverbouw 1,70 m; Langsligger met hoogte 260 mm; Standaard opstelling componenten; Aluminium brandstoftank 340 l links, hoogte 620 mm; Tank voor AdBlue® 45 l, chassis links; Onderrijbeveiliging vóór (FUP); Antispatwatermatten.

### Optional

02601	Langsligger met hoogte 310 mm	07071	Reservewieldrager rechts
16157	Brandstoftanks, materiaal en groottes	03323	Achterlicht met LED's

## VOLGWAGENUITRUSTING

Sluitbalk, D-waarde = 0 kN.

### Optional

07033	Aanhangerkoppeling Ringfeder D=13,7	08027	Aanhangerkoppeling Rockinger D=20,0
07034	Aanhangerkoppeling Ringfeder D=20,0	04659	Kabel volgw., EBS
08026	Aanhangerkoppeling Rockinger D=13,0		

## OPBOUW EN VOORBEREIDINGEN VOOR HET OPBOUWEN

Applicatieconnector in chassis.

### Optional

02729	Applicatieconnector Plug & Play	09240	Applicatieconnector vuilniswagen
09421	Extra reservebedrading	08121	Toepassing laadklep

## PTO

### Optional

16148	PTO-typen en posities
-------	-----------------------

## 24V-ACCESSOIREVOEDING

Dynamo 110 A, accu's 2x 140 Ah..

### Optional

04492	Dynamo 130 A	07671	Accu's 2x210 Ah AGM C-type
08775	Dynamo 150 A	06440	Accu's 2x230 Ah
08797	Accu's 2x175 Ah		

## TOTAAL VOERTUIGGEWICHT EN TREINGEWICHT

Chassisgewicht-gerelat. technisch GVM max 20500 kg; Aandrijflijn-gerelateerd max.GCM 40000 kg klasse 3.

### Optional

04330	Aandrijflijn-gerelateerd max. GCM 27000kg klasse 2	03675	Aandrijflijn-gerelateerd max. GCM 50000kg klasse 3
00200	Aandrijflijn-gerelateerd max. GCM 38000kg klasse 2	00939	Aandrijflijn-gerelateerd max. GCM 56000kg klasse 2
03673	Aandrijflijn-gerelateerd max. GCM 44000kg klasse 2	00818	Aandrijflijn-gerelateerd max. GCM 60000kg klasse 3

## TOEPASSINGSCONDITIES

Luchtinlaat vóór.

### Optional

08400	Silent-modus	03648	Luchtinlaat hoog met cycloonfilter
02260	Extra cabine-isolatie	06614	Anti-stofschild

## SERVICE EN ONDERHOUD

Warranty Plus - Aandrijflijn, omvat 1 jaar volledige voertuiggarantie op het voertuig zoals het wordt geleverd door de OEM (excl. echte slijtdelen), in het 2e en 3e jaar tot 500.000 km op aandrijflijn en 1 jaar op pech.; ITS service.

### Optional

08311	Service-interval: verlengd
-------	----------------------------

## AFLEVERING VOERTUIG

Minimumgereedschapset.

### Optional

07569	Krik
-------	------

## OPTIEPAKKETTEN

### Optional

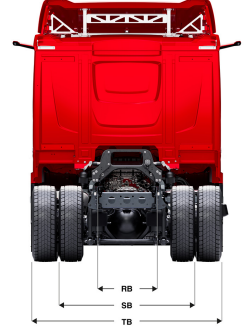
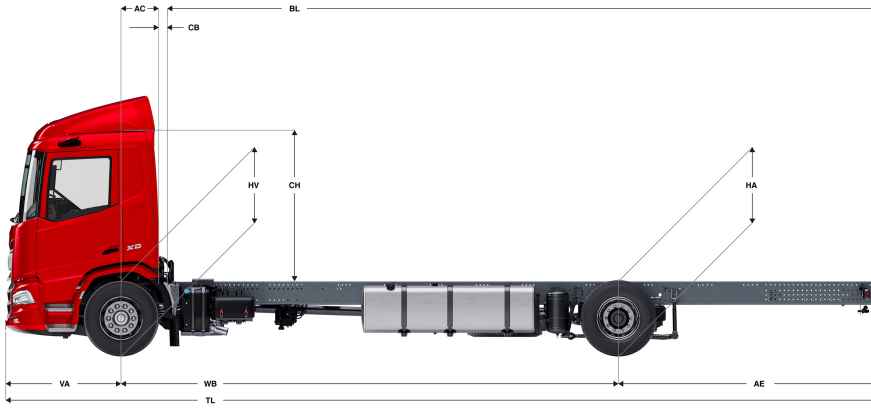
17448	Safety Pack NGD	17595	Executive Pack XD/XF
10278	Efficiency Plus Pack XD		



Go to [DAF.com](https://www.daf.com) to configure your own perfect DAF.

# XD 300

## FA 4X2 Bakwagen



	Wheelbase - AE		Unladen weight <sup>9)</sup>			Gross Carrying Capacity			Variable dimensions									
	WB	AE <sup>5)</sup>	Front	Rear	Total	Front	Rear	Total	AC	CB <sup>6)</sup>	CH <sup>7)</sup>	BL <sup>8)</sup>	BL	TL	HA <sup>9)</sup>	HA <sup>10)</sup>	TK <sup>11)</sup>	TW <sup>12)</sup>
DAY CAB	3,80	1,30	4646	1856	6501	3354	9644	12999	0,50	0,07	2,06	4,64	4,91	6,63	0,97	0,94	13,50	14,88
	4,00	1,70	4612	1899	6511	3388	9601	12989	0,50	0,07	2,06	4,93	5,21	7,23	0,97	0,94	14,01	15,41
	4,20	1,80	4617	1932	6549	3383	9568	12951	0,50	0,07	2,06	5,23	5,52	7,53	0,97	0,94	14,53	15,94
	4,50	1,95	4614	1977	6591	3386	9523	12909	0,50	0,07	2,06	5,67	5,99	7,98	0,97	0,94	15,31	16,73
	4,70	2,05	4609	1998	6607	3391	9502	12893	0,50	0,07	2,06	5,98	6,30	8,28	0,97	0,94	15,83	17,26
	4,90	2,35	4597	2034	6631	3403	9466	12869	0,50	0,07	2,06	6,26	6,61	8,78	0,97	0,94	16,35	17,79
	5,10	2,75	4647	2179	6826	3353	9321	12674	0,50	0,07	2,06	6,57	6,92	9,38	0,97	0,94	16,87	18,31
	5,40	2,65	4655	2188	6843	3345	9312	12657	0,50	0,07	2,06	7,02	7,40	9,58	0,97	0,94	17,66	19,11
	5,70	2,65	4665	2211	6876	3335	9289	12624	0,50	0,07	2,06	7,48	7,88	9,88	0,97	0,94	18,44	19,90
	6,10	2,80	4677	2268	6945	3323	9232	12555	0,50	0,07	2,06	8,07	8,51	10,43	0,97	0,94	19,49	20,96
6,60	3,45	4623	2271	6894	3377	9229	12606	0,50	0,07	2,01	8,79	9,26	11,58	1,02	0,99	20,80	22,28	
6,90	3,50	4628	2288	6916	3372	9212	12584	0,50	0,07	2,01	9,25	9,74	11,93	1,02	0,99	21,59	23,07	
SLEEPER CAB	3,80	1,30	4748	1860	6607	3252	9640	12893	0,83	0,07	2,06	4,03	4,29	6,63	0,97	0,94	13,50	14,88
	4,00	1,70	4714	1903	6617	3286	9597	12883	0,83	0,07	2,06	4,31	4,59	7,23	0,97	0,94	14,01	15,41
	4,20	1,80	4720	1936	6655	3280	9564	12845	0,83	0,07	2,06	4,62	4,91	7,53	0,97	0,94	14,53	15,94
	4,50	1,95	4717	1981	6697	3283	9519	12803	0,83	0,07	2,06	5,07	5,38	7,98	0,97	0,94	15,31	16,73
	4,70	2,05	4711	2002	6713	3289	9498	12787	0,83	0,07	2,06	5,36	5,69	8,28	0,97	0,94	15,83	17,26
	4,90	2,35	4700	2037	6737	3300	9463	12763	0,83	0,07	2,06	5,66	6,00	8,78	0,97	0,94	16,35	17,79
	5,10	2,75	4750	2182	6932	3250	9318	12568	0,83	0,07	2,06	5,97	6,33	9,38	0,97	0,94	16,87	18,31
	5,40	2,65	4758	2191	6949	3242	9309	12551	0,83	0,07	2,06	6,43	6,81	9,58	0,97	0,94	17,66	19,11
	5,70	2,65	4768	2214	6983	3232	9286	12517	0,83	0,07	2,06	6,88	7,29	9,88	0,97	0,94	18,44	19,90
	6,10	2,80	4781	2271	7051	3219	9229	12449	0,83	0,07	2,06	7,50	7,93	10,43	0,97	0,94	19,49	20,96
6,60	3,45	4727	2274	7000	3273	9226	12500	0,83	0,07	2,01	8,21	8,68	11,58	1,02	0,99	20,80	22,28	
6,90	3,50	4731	2291	7022	3269	9209	12478	0,83	0,07	2,01	8,65	9,15	11,93	1,02	0,99	21,59	23,07	
SLEEPER HIGH CAB	3,80	1,30	4778	1859	6637	3222	9641	12863	0,83	0,07	2,54	4,04	4,31	6,63	0,97	0,94	13,50	14,88
	4,00	1,70	4745	1902	6647	3255	9598	12853	0,83	0,07	2,54	4,32	4,60	7,23	0,97	0,94	14,01	15,41
	4,20	1,80	4750	1935	6685	3250	9565	12815	0,83	0,07	2,54	4,63	4,92	7,53	0,97	0,94	14,53	15,94
	4,50	1,95	4747	1980	6727	3253	9520	12773	0,83	0,07	2,54	5,08	5,40	7,98	0,97	0,94	15,31	16,73
	4,70	2,05	4741	2001	6743	3259	9499	12757	0,83	0,07	2,54	5,38	5,70	8,28	0,97	0,94	15,83	17,26
	4,90	2,35	4730	2037	6767	3270	9463	12733	0,83	0,07	2,54	5,67	6,01	8,78	0,97	0,94	16,35	17,79
	5,10	2,75	4780	2181	6961	3220	9319	12539	0,83	0,07	2,54	5,98	6,34	9,38	0,97	0,94	16,87	18,31
	5,40	2,65	4788	2191	6979	3212	9309	12521	0,83	0,07	2,54	6,44	6,83	9,58	0,97	0,94	17,66	19,11
	5,70	2,65	4798	2214	7012	3202	9286	12488	0,83	0,07	2,54	6,91	7,31	9,88	0,97	0,94	18,44	19,90
	6,10	2,80	4811	2270	7081	3189	9230	12419	0,83	0,07	2,54	7,51	7,94	10,43	0,97	0,94	19,49	20,96
6,60	3,45	4757	2273	7030	3243	9227	12470	0,83	0,07	2,49	8,22	8,70	11,58	1,02	0,99	20,80	22,28	
6,90	3,50	4761	2290	7052	3239	9210	12448	0,83	0,07	2,49	8,69	9,19	11,93	1,02	0,99	21,59	23,07	

OTHER DIMENSIONS VA: 1,53 HV<sup>13)</sup>: 0,98 HV<sup>14)</sup>: 0,90 RB: 0,79 SB: 1,82 TB<sup>15)</sup>: 2,48

- GVM in overeenstemming met registratie documenten.
- GCM in overeenstemming met registratie documenten.
- Asbelasting bij standaardbandmaat.
- Chassis en cabine gewicht met: standaard specificatie, 306 liter brandstof, 41 liter AdBlue® en chauffeur van 80 kg, tolerantie ± 3%. Het wijzigen van de specificatie kan grote gevolgen hebben voor het voertuiggewicht.
- Andere AE-maten zijn voor de meeste WB beschikbaar. Pas de overhang aan de achterkant op de berekende opbouw lengte aan.
- Getoonde CB maat is gebaseerd op standaard luchtinlaat en/of uitlaat.
- Cabine hoogte tot bovenzijde gesloten dakluik.
- Baklengte gebaseerd op gelijkmatig verdeelde belasting en standaard uitvoering.
- Hoogte, in onbeladen toestand, ter plaatse van hart aangedreven as.
- Hoogte, in beladen toestand, ter plaatse van hart aangedreven as.
- TK = draaicirkel over de buitenzijde van de wielen
- TW = draaicirkel over de bumper
- Hoogte, in onbeladen toestand, ter plaatse van hart vooras(sen).
- Hoogte, in beladen toestand, ter plaatse van hart vooras(sen).
- TB is de totale breedte aan de achterzijde. (Bij het midden van de vooras 255).

Depending on the vehicle configuration a specific option may not be possible. The availability and specification of this vehicle may differ per country. For further information please contact the DAF organisation. Pictures and technical illustrations are not binding in detail and can differ from the standard specification. Subject to modification without prior notice.