

# Specification sheet

# XF 310

FT 4X2 Trekker, Electric



## ENGINES

XF Electric 270 PACCAR EX-D2 (270 kW /	315 kWh   420 kWh   525 kWh)
XF Electric 310 PACCAR EX-D2 (310kW /	420 kWh   525 kWh)
XF Electric 350 PACCAR EX-D2 (350kW /	420 kWh   525 kWh)

## GVM<sup>1)</sup>

19500 kg

Max. front 8000 kg

Max. rear 11500 kg

## GCM<sup>2)</sup>

42000 kg

003GG200AAAA - 202513C - 06-12-2024

DAF Trucks N.V., DAF Nederland, 040-2677777, [www.daf.nl](http://www.daf.nl)

## CABINE-EXTERIEUR

Luxe Sleeper Cab met ongeëvenaarde aerodynamica voor zuinig rijden en lage CO<sub>2</sub>-uitstoot. De grote en diepe voorruit, die aan de zijkanten gebogen is, in combinatie met grote zijruiten, biedt een onovertroffen direct zicht voor de chauffeur om de verkeersveiligheid te vergroten. Het interieur van de cabine is zeer comfortabel voor rijden, wonen en slapen met ongekende ruimte en een praktische indeling. Lengte cabine: 2360 mm; cabinebreedte: 2500 mm.; Cabine-ophanging mechanisch; LED-koplampen; Frontzichtspegel.

### Optional

<b>06244</b> Sleeper High Cab	<b>00949</b> LED Skylights; aux. Ledverl. cabd., voorb.
<b>02889</b> Uitvoering chassissfront: geen bodemplaat	<b>01925</b> Twee ledwerklampen voor achterwand cabine
<b>02952</b> Uitvoering chassissfront: onderpl. aero	<b>01891</b> Zwaailichten op voorkant cabine, voorbereid
<b>07586</b> Uitvoering chassissfront: robuust	<b>06629</b> Twee zwaailampen
<b>03358</b> Externe zonnepak	<b>03231</b> Voorruit
<b>06790</b> Aluminium ladder 1-delig	<b>03317</b> Achterruit: dubbel glas
<b>06791</b> Aluminium ladder 2-delig	<b>07343</b> Trottoirzichtruit bijrijdersportier
<b>03922</b> Mistlampen vóór	<b>01550</b> Geen frontzichtspegel
<b>00936</b> Extra ledverlichting op cabinedak, voorbereiding	<b>01362</b> DAF Digital Vision System
<b>01836</b> LED Skylights	<b>01913</b> DAF-hoekzicht

## AËRODYNAMICA

### Optional

<b>00010</b> Verst. dakspoiler kort Sleeper High Cab	<b>00118</b> Verstelbare dakspoiler voor Sleeper Cab
<b>01904</b> Verst. daksp lang, laag >4 m(!) XF Sl. High Cab	<b>00021</b> Verst. dakspoiler lang, laag Sleeper High Cab
<b>00138</b> Verst. daksp. lang, midden >4m(!) Sleeper High Cab	<b>04906</b> Fenders, één zijde gescharnierd
<b>01552</b> Verst. daksp. lang, hoog >4m(!) Sleeper High	<b>03074</b> Fenders, beide zijden gescharnierd

## KLEUREN

Cabinekleur E1980 Crystal white; Chassiskleur grijs.; Kleur van bumper: Crystal White.

## CABINE-INTERIEUR

Kleur afwerking cabine-interieur: Luxe; Afwerking dashboard: Vision; Decoratie cabine-interieur: Zeskant; Chauffeursstoel: Comfort Air; Zonder armsteun chauffeursstoel; Bijrijdersstoel: cinema met stoffen bekleding; Dashboard-tafel; Opberg ruimte in het midden; Automatische temperatuurregeling en airco; Standverwarming (water).

### Optional

<b>07310</b> Stuurwiel, zwart	<b>04070</b> Twee laden
<b>02355</b> Stuurwiel, leer	<b>03954</b> Koelkast
<b>02146</b> Afwerking dashboard: Plateau	<b>04050</b> Koelkast en opberglade
<b>02353</b> Decoratie cabine-interieur: Argenta	<b>04069</b> Twee koelkasten
<b>02350</b> Decoratie cabine-interieur: Natura	<b>02854</b> Xtra Comfort-matras voor onderbed
<b>07733</b> Chauffeursstoel: Luxury Air	<b>01775</b> Xtra Comfort-matras met topper voor onderbed
<b>07736</b> Chauffeursstoel: Super Air	<b>01177</b> Bagagedrager
<b>07737</b> Chauffeursstoel: Xtra Leather Air	<b>01066</b> Bovenbed
<b>03948</b> Enkele lade	<b>06970</b> Automatische klimaatregeling in de cabine

## COMMUNICATIE EN RIJMANAGEMENT

PACCAR Connect; Tachograaf digitaal, Stoneridge 1C versie G2V2; Instelling snelheidsbegrenzer 85/90 km/h; DAF Infotainment Luxury met Luxury luidsprekers; Adaptive Cruise Control met FCW en AEBS -3; Driver Performance Assistant.

### Optional

<b>09681</b> Voorbereiding voor MAUT	<b>16155</b> Audioapparatuur, merken en typen
<b>06211</b> DAF Infotainment System met FM/DAB/DAB+ radio	<b>06991</b> Predictive Cruise Control
<b>03470</b> DAF Infotainment System: Exclusief, voorbereid	<b>06992</b> Predictive Cruise Control lite
<b>01915</b> DAF Infotainment System: Luxury Plus	

## VEILIGHEID EN BEVEILIGING

DAF Drowsiness Detection; Lane Departure Warning-systeem; Voertuigstabiliteitsregeling (VSC); Basis startblokkeringsysteem.

### Optional

<b>08631</b> Airbag (chauffeur) en 2 gordelspanners	<b>01952</b> Geen DAF Side/Turn Assist
<b>02569</b> Geen bestuurdersstatusbewaking	

## WIELOPHANGING EN ASSEN

Vóór: 8,00 t, paraboolvering, 163N; Achteraslast 13,00 t; Achter: luchtvering, SR1344; Zonder hefinrichting.

### Optional

<b>06257</b> Vooraslast 9,00 t	<b>08191</b> Aslastbewaking
<b>04647</b> Luchtvering voor	

## WIELEN EN BANDEN

Aangedreven achteras(sen): 315/80R22.5; F1,315/80R22.5GO FMXSE 156/150 L Steering BBA 3P; R1,315/80R22.5GO FMXDE 156/150 L Traction BBA 3P.

### Optional

<b>16152</b> Bandenmerken en -typen
-------------------------------------

## AANDRIJFLIJN

Elektromotor type EX-D2; 310 kW; 150 kW DC laden; Accu elektrisch voertuig; Achterasverhouding 2,38; ASR.

### Optional

<b>01686</b> 270 kW	<b>01756</b> 325 kW DC laden
<b>01692</b> 350 kW	<b>03677</b> Laden: 325 kW DC + 22 kW AC
<b>01749</b> Laden: 150 kW DC + 22 kW AC	<b>02843</b> Mechanische differentieelblokkering

## REMSYSTEEM

Geventileerde schijfremmen voor en achter. Gescheiden luchtsysteem met elektronische regeling (EBS). Elektrisch aangedreven, watergekoelde luchtcompressor met automatische luchtverwarmde droger.

### Optional

<b>04901</b> Veerremcilinders op de eerste vooras
---

## CHASSIS

Wielbasis 3,90 m / achteroverbouw 0,99 m; Langsligger met hoogte 260 mm; Standaard opstelling componenten; 4 HV-accupakketten; HV-accupakketten links, posities 1 en 2; HV-accupakket rechts, positie 1; Onderrijbeveiliging vóór (FUP); Bordes met opstap; Spatschermen achter; Antispatwatermatten; Werklamp, LED.

### Optional

<b>01697</b> 3 HV-accupakketten	<b>01785</b> HV-accupakket rechts, positie 2
<b>01701</b> 5 HV-accupakketten	<b>01791</b> HV-accupakketten rechts, posities 1 en 2
<b>01634</b> HV-accupakket links, positie 1	<b>16157</b> Brandstoftanks, materiaal en groottes
<b>01635</b> HV-accupakket links, positie 2	

## VOLGWAGENUITRUSTING

JOST JSK37C gietijzer 150+40mm; Pneumatische volgwagenaansluiting palmkoppeling; Elektrische volgwagenaansluiting 24 V / 2x7 polen.

### Optional

<b>03178</b> Trekhaak D= 4,3	<b>16151</b> Merken en hoogtes koppelschotels
<b>04359</b> Opleggergeleideprofielen	

## OPBOUW EN VOORBEREIDINGEN VOOR HET OPBOUWEN

### Optional

<b>02811</b> Laadklepaansluiting Anderson	<b>02812</b> Laadklepaansluiting REMA
---	---------------------------------------

## PTO

### Optional

<b>01809</b> E-PTO-aansluiting 650V DC < 25 kW	<b>04320</b> E-PTO-aansluiting 650V DC < 90 kW
--	--

## 24V-ACCESSOIREVOEDING

Accu's 2x 175 Ah..

### Optional

<b>07671</b> Accu's 2x210 Ah AGM C-type	<b>06440</b> Accu's 2x230 Ah
---	------------------------------

## TOTAAL VOERTUIGGEWICHT EN TREINGEWICHT

Chassisgewicht-gerelat. technisch GVM max 20500 kg; Aandrijflijn-gerelateerd max. GCM 42000 kg.

## TOEPASSINGSCONDITIES

### Optional

<b>02260</b> Extra cabine-isolatie	<b>06614</b> Anti-stofschild
------------------------------------	------------------------------

## SERVICE EN ONDERHOUD

Standaardgarantie, omvat 1 jaar volledige voertuiggarantie op het voertuig zoals het wordt geleverd door de OEM (excl. echte slijtdelen), 2 jaar op aandrijflijn en 1 jaar op pech.; ITS service.

## AFLEVERING VOERTUIG

Minimumgereedschapset.

### Optional

<b>07569</b> Krik
-------------------

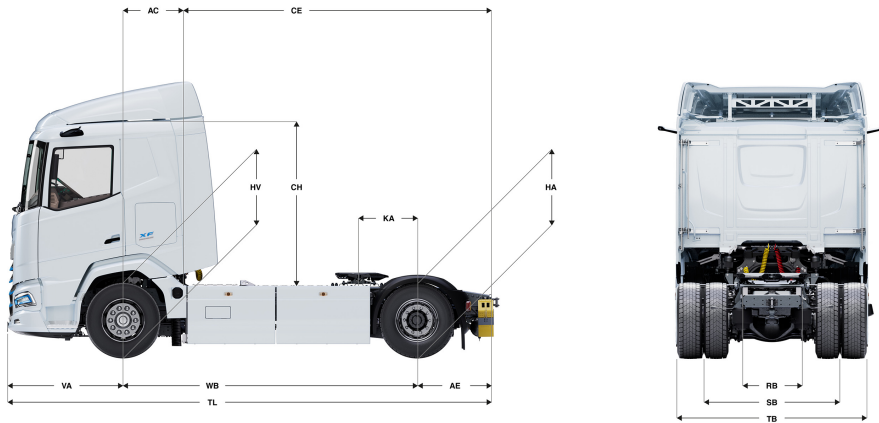
## OPTIEPAKKETTEN

### Optional

<b>17448</b> Safety Pack NGD	<b>17623</b> Geen klimaatpakket
<b>17595</b> Executive Pack XD/XF	

# XF 310

FT 4X2 Trekker, Electric



	Wheelbase - AE		Unladen weight <sup>1)</sup>			Gross Carrying Capacity			Variable dimensions								
	WB	AE <sup>5)</sup>	Front	Rear	Total	Front	Rear	Total	AC	CE	CH	KA <sup>6)</sup>	TL	HA <sup>7)</sup>	HA <sup>8)</sup>	TK <sup>9)</sup>	TW <sup>10)</sup>
<b>SLEEPER CAB</b>	3,90	0,99	6593	3410	10003	1407	8090	9497	0,83	4,06	2,23	0,77	6,42	1,00	0,98	13,76	15,15
<b>SLEEPER HIGH CAB</b>	3,90	0,99	6623	3411	10034	1377	8089	9466	0,83	4,06	2,71	0,77	6,42	1,00	0,98	13,76	15,15

OTHER DIMENSIONS VA: 1,53 HV<sup>11)</sup>: 0,98 HV<sup>12)</sup>: 0,90 RB: 0,79 SB: 1,82 TB<sup>13)</sup>: 2,48

1) GVM in overeenstemming met registratie documenten.  
 2) GCM in overeenstemming met registratie documenten.  
 3) Asbelasting bij standaardbandmaat.  
 4) Chassis en cabine gewicht met: standaard specificatie, 3 liter brandstof, 0 liter AdBlue® en chauffeur van 80 kg, tolerantie ± 3%. Het wijzigen van de specificatie kan grote gevolgen hebben voor het voertuiggewicht.  
 5) Andere AE-maten zijn voor de meeste WB beschikbaar.  
 6) Koppelschotelpositie dient met TOPEC berekend te worden.

7) Hoogte, in onbeladen toestand, ter plaatse van hart aangedreven as.  
 8) Hoogte, in beladen toestand, ter plaatse van hart aangedreven as.  
 9) TK = draaicirkel over de buitenzijde van de wielen  
 10) TW = draaicirkel over de bumper  
 11) Hoogte, in onbeladen toestand, ter plaatse van hart vooras(sen).  
 12) Hoogte, in beladen toestand, ter plaatse van hart vooras(sen).  
 13) TB is de totale breedte aan de achterzijde. (Bij het midden van de vooras 255).

Depending on the vehicle configuration a specific option may not be possible. The availability and specification of this vehicle may differ per country. For further information please contact the DAF organisation. Pictures and technical illustrations are not binding in detail and can differ from the standard specification. Subject to modification without prior notice.