

Specification sheet

XD 310

FT 4X2 Trekker, Electric



ENGINES

XD Electric 270 PACCAR EX-D2 (270 kW /	315 kWh 420 kWh 525 kWh)
XD Electric 310 PACCAR EX-D2 (310kW /	420 kWh 525 kWh)
XD Electric 350 PACCAR EX-D2 (350kW /	420 kWh 525 kWh)

GVM¹⁾

19500 kg

Max. front 8000 kg

Max. rear 11500 kg

GCM²⁾

42000 kg

CABINE-EXTERIEUR

Luxe Sleeper Cab met ongeëvenaarde aerodynamica voor zuinig rijden en lage CO₂-uitstoot. De grote en diepe voorruit, die aan de zijanten gebogen is, in combinatie met grote zijruiten, biedt een onovertroffen direct zicht voor de chauffeur om de verkeersveiligheid te vergroten. Het interieur van de cabine is zeer comfortabel voor rijden, wonen en slapen met ongekende ruimte en een praktische indeling. Lengte cabine: 2360 mm; cabinebreedte: 2500 mm.; Cabine-ophanging mechanisch; LED-koplampen; DAF-hoekzicht.

Optional

07017 Day Cab	00936 Extra ledverlichting op cabinedak, voorbereiding
06244 Sleeper High Cab	01836 LED Skylights
02889 Uitvoering chassissfront: geen bodemplaat	00949 LED Skylights; aux. Ledverl. cabd., voorb.
02952 Uitvoering chassissfront: onderpl. aero	01925 Twee ledwerklampen voor achterwand cabine
07586 Uitvoering chassissfront: robuust	01891 Zwaailichten op voorkant cabine, voorbereid
01226 Cabine-ophanging luchtgeveerd	06629 Twee zwaailampen
03358 Externe zonnepaneel	03232 Voorruit met zonnepaneel
06790 Aluminium ladder 1-delig	03317 Achterruit: dubbel glas
06791 Aluminium ladder 2-delig	07343 Trottoirzichtrit bijrijdersportier
03922 Mistlampen vóór	01362 DAF Digital Vision System

AËRODYNAMICA

Optional

00010 Verst. dakspoiler kort Sleeper High Cab	00118 Verstelbare dakspoiler voor Sleeper Cab
00138 Verst. daksp. lang, midden >4m(!) Sleeper High Cab	00021 Verst. dakspoiler lang, laag Sleeper High Cab
01552 Verst. daksp. lang, hoog >4m(!) Sleeper High	04906 Fenders, één zijde gescharnierd
02665 Verst. daksp. lang, midden XD Sleeper High Cab	03074 Fenders, beide zijden gescharnierd
00094 Verstelbare dakspoiler voor Day Cab	

KLEUREN

Cabinekleur E1980 Crystal white; Chassiskleur grijs.; Kleur van bumper: Crystal White.

CABINE-INTERIEUR

Kleur afwerking cabine-interieur: Luxe; Afwerking dashboard: Vision; Decoratie cabine-interieur: Zeskant; Chauffeursstoel: Comfort Air; Bijrijdersstoel: cinema met stoffen bekleding; Dashboard-tafel; Opbergruimte in het midden; Automatische temperatuurregeling en airco; Standverwarming (water).

Optional

02353 Decoratie cabine-interieur: Argenta	03948 Enkele lade
02350 Decoratie cabine-interieur: Natura	03954 Koelkast
07733 Chauffeursstoel: Luxury Air	31364 Zonder optie: Matras onderste bed
07736 Chauffeursstoel: Super Air	02854 Xtra Comfort-matras voor onderbed
07737 Chauffeursstoel: Xtra Leather Air	01775 Xtra Comfort-matras met topper voor onderbed
09541 Met armsteun chauffeursstoel	01177 Bagagedrager
01740 Armsteun aan beide zijden van de chauffeursstoel	01066 Bovenbed
02117 Derde stoel	06970 Automatische klimaatregeling in de cabine
02834 Geen dashboard-tafel	

COMMUNICATIE EN RIJMANAGEMENT

PACCAR Connect; Tachograaf digitaal, Stoneridge 1C versie G2V2; Instelling snelheidsbegrenzer 85/90 km/h; DAF Infotainment Luxury met Luxury luidsprekers; Adaptive Cruise Control met FCW en AEBS -3.

Optional

09681 Voorbereiding voor MAUT	16161 Geen audioapparatuur, merken en typen
03470 DAF Infotainment System: Exclusief, voorbereid	06991 Predictive Cruise Control
01915 DAF Infotainment System: Luxury Plus	06992 Predictive Cruise Control lite

VEILIGHEID EN BEVEILIGING

Lane Departure Warning-systeem; Voertuigstabiliteitsregeling (VSC); Basis startblokkeringssysteem; DAF Side & Turn Assist.

Optional

08631 Airbag (chauffeur) en 2 gordelspanners

WIELOPHANGING EN ASSEN

Vóór: 8,00 t, paraboolvering, 165N; Achteraslast 13,00 t; Achter: luchtvering, SR1344; Zonder hefinrichting.

Optional

06257 Vooraslast 9,00 t	08191 Aslastbewaking
04647 Luchtvering voor	

WIELEN EN BANDEN

Aangedreven achteras(sen): 315/70R22.5; F1,315/70R22.5GO FMXSE 156/150 L Steering BBA 3P; R1,315/70R22.5GO FMXDE 154/150 L Traction BBA 3P.

Optional

16152 Bandenmerken en -typen

AANDRIJFLIJN

Elektromotor type EX-D2; 310 kW; 150 kW DC laden; Accu elektrisch voertuig; Achterasverhouding 2,38; ASR.

Optional

01686 270 kW	03677 Laden: 325 kW DC + 22 kW AC
01692 350 kW	01514 Urge-to-move
01749 Laden: 150 kW DC + 22 kW AC	02843 Mechanische differentieelblokkering
01756 325 kW DC laden	

REMSYSTEEM

Geventileerde schijfremmen voor en achter. Gescheiden luchtsysteem met elektronische regeling (EBS). Elektrisch aangedreven, watergekoelde luchtcompressor met automatische luchtverwarmde droger.

Optional

04901 Veerremcilinders op de eerste vooras

CHASSIS

Wielbasis 3,90 m / achteroverbouw 0,99 m; Langsligger met hoogte 260 mm; Standaard opstelling componenten; 4 HV-accupakketten; HV-accupakketten links, posities 1 en 2; HV-accupakket rechts, positie 1; Onderrijbeveiliging vóór (FUP); Bordes met opstap; Spatschermen achter; Antispatwatermatten; Werklamp, LED.

Optional

01697 3 HV-accupakketten	01785 HV-accupakket rechts, positie 2
01701 5 HV-accupakketten	
01634 HV-accupakket links, positie 1	01791 HV-accupakketten rechts, posities 1 en 2
01635 HV-accupakket links, positie 2	16157 Brandstoftanks, materiaal en groottes

VOLGWAGENUITRUSTING

JOST JSK37C gietijzer 150+40mm; Pneumatische volgwagenaansluiting palmkoppeling; Elektrische volgwagenaansluiting 24 V / 2x7 polen.

Optional

03178 Trekhaak D= 4,3	16151 Merken en hoogtes koppelschotels
04359 Opleggergeleideprofielen	

OPBOUW EN VOORBEREIDINGEN VOOR HET OPBOUWEN

Optional

02811 Laadklepaansluiting Anderson	02812 Laadklepaansluiting REMA
---	---------------------------------------

PTO

Optional

01809 E-PTO-aansluiting 650V DC < 25 kW	04320 E-PTO-aansluiting 650V DC < 90 kW
--	--

24V-ACCESSOIREVOEDING

Accu's 2x 175 Ah..

Optional

07671 Accu's 2x210 Ah AGM C-type	06440 Accu's 2x230 Ah
---	------------------------------

TOTAAL VOERTUIGGEWICHT EN TREINGEWICHT

Chassisgewicht-gerelat. technisch GVM max 20500 kg; Aandrijflijn-gerelateerd max. GCM 42000 kg.

TOEPASSINGSCONDITIES

Optional

02260 Extra cabine-isolatie	06614 Anti-stofschild
------------------------------------	------------------------------

SERVICE EN ONDERHOUD

Standaardgarantie, omvat 1 jaar volledige voertuiggarantie op het voertuig zoals het wordt geleverd door de OEM (excl. echte slijtdelen), 2 jaar op aandrijflijn en 1 jaar op pech.; ITS service.

AFLEVERING VOERTUIG

Minimumgereedschapset.

Optional

07569 Krik

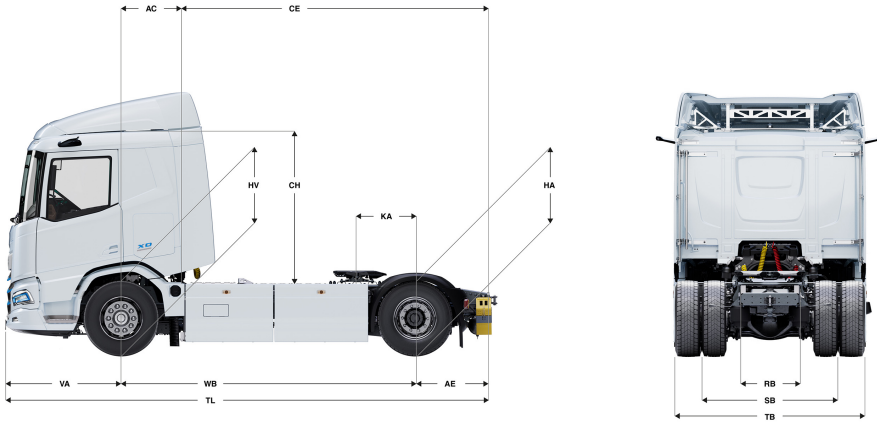
OPTIEPAKKETTEN

Optional

17448 Safety Pack NGD	17595 Executive Pack XD/XF
------------------------------	-----------------------------------

XD 310

FT 4X2 Trekker, Electric



	Wheelbase - AE		Unladen weight ¹⁾			Gross Carrying Capacity			Variable dimensions								
	WB	AE ⁵⁾	Front	Rear	Total	Front	Rear	Total	AC	CE	CH	KA ⁶⁾	TL	HA ⁷⁾	HA ⁸⁾	TK ⁹⁾	TW ¹⁰⁾
DAY CAB	3,90	0,99	6511	3300	9811	1489	8200	9689	0,50	4,39	2,06	0,77	6,42	0,97	0,95	13,75	15,14
SLEEPER CAB	3,90	0,99	6607	3301	9908	1393	8199	9592	0,83	4,06	2,06	0,77	6,42	0,97	0,95	13,75	15,14
SLEEPER HIGH CAB	3,90	0,99	6637	3301	9939	1363	8199	9561	0,83	4,06	2,54	0,77	6,42	0,97	0,95	13,75	15,14

OTHER DIMENSIONS VA: 1,53 HV¹¹⁾: 0,97 HV¹²⁾: 0,90 RB: 0,79 SB: 1,82 TB¹³⁾: 2,48

1) GVM in overeenstemming met registratie documenten.
 2) GCM in overeenstemming met registratie documenten.
 3) Asbelasting bij standaardbandmaat.
 5) Andere AE-maten zijn voor de meeste WB beschikbaar.
 6) Koppelschotelpositie dient met TOPEC berekend te worden.

7) Hoogte, in onbeladen toestand, ter plaatse van hart aangedreven as.
 8) Hoogte, in beladen toestand, ter plaatse van hart aangedreven as.
 9) TK = draaicirkel over de buitenzijde van de wielen
 10) TW = draaicirkel over de bumper
 11) Hoogte, in onbeladen toestand, ter plaatse van hart vooras(sen).
 12) Hoogte, in beladen toestand, ter plaatse van hart vooras(sen).
 13) TB is de totale breedte aan de achterzijde. (Bij het midden van de vooras 255).

Depending on the vehicle configuration a specific option may not be possible. The availability and specification of this vehicle may differ per country. For further information please contact the DAF organisation. Pictures and technical illustrations are not binding in detail and can differ from the standard specification. Subject to modification without prior notice.