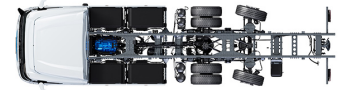


# Specification sheet

# XF 310

FAN 6X2 Bakwagen, Electric



## ENGINES

XD Electric 270 PACCAR EX-D2 (270 kW /	315 kWh   420 kWh   525 kWh)
XD Electric 310 PACCAR EX-D2 (310kW /	420 kWh   525 kWh)
XD Electric 350 PACCAR EX-D2 (350kW /	420 kWh   525 kWh)

## GVM<sup>1)</sup>

27000 kg

Max. front 8000 kg

Max. rear 19000 kg

## GCM<sup>2)</sup>

42000 kg

## CABINE-EXTERIEUR

Luxe Sleeper Cab met ongeëvenaarde aerodynamica voor zuinig rijden en lage CO<sub>2</sub>-uitstoot. De grote en diepe voorruit, die aan de zijkanten gebogen is, in combinatie met grote zijruiten, biedt een onovertroffen direct zicht voor de chauffeur om de verkeersveiligheid te vergroten. Het interieur van de cabine is zeer comfortabel voor rijden, wonen en slapen met ongekende ruimte en een praktische indeling. Lengte cabine: 2360 mm; cabinebreedte: 2500 mm.; Cabine-ophanging mechanisch; LED-koplampen; Frontzichtspegel.

### Optional

<b>06244</b> Sleeper High Cab	<b>01925</b> Twee ledwerklampen voor achterwand cabine
<b>02889</b> Uitvoering chassissfront: geen bodemplaat	<b>01891</b> Zwaailichten op voorkant cabine, voorbereid
<b>02952</b> Uitvoering chassissfront: onderpl. aero	<b>06629</b> Twee zwaailampen
<b>07586</b> Uitvoering chassissfront: robuust	<b>03231</b> Voorruit
<b>03358</b> Externe zonnepak	<b>03317</b> Achterruit: dubbel glas
<b>03922</b> Mistlampen vóór	<b>07343</b> Trottoirzichtruit bijrijdersportier
<b>00936</b> Extra ledverlichting op cabinedak, voorbereiding	<b>01550</b> Geen frontzichtspegel
<b>01836</b> LED Skylights	<b>01362</b> DAF Digital Vision System
<b>00949</b> LED Skylights; aux. Ledverl. cabd., voorb.	<b>01913</b> DAF-hoekzicht

## AËRODYNAMICA

### Optional

<b>00008</b> Verst. dakspoiler kort Sleeper High Cab	<b>01538</b> Verst. daksp. lang, hoog >4m(!) Sleeper High
<b>01902</b> Verst. daksp lang, laag >4 m(!) XF Sl. High Cab	<b>00097</b> Verstelbare dakspoiler voor Sleeper Cab
<b>00124</b> Verst. daksp. lang, midden >4m(!) Sleeper High Cab	<b>00020</b> Verst. dakspoiler lang, laag Sleeper High Cab

## KLEUREN

Cabinekleur E1980 Crystal white; Chassiskleur grijs.; Kleur van bumper: Crystal White.

## CABINE-INTERIEUR

Kleur afwerking cabine-interieur: Luxe; Afwerking dashboard: Vision; Decoratie cabine-interieur: Zeskant; Chauffeursstoel: Comfort Air; Zonder armsteun chauffeursstoel; Bijrijdersstoel: cinema met stoffen bekleding; Dashboard-tafel; Opbergruimte in het midden; Automatische temperatuurregeling en airco; Standverwarming (water).

### Optional

<b>07310</b> Stuurwiel, zwart	<b>03948</b> Enkele lade
<b>02355</b> Stuurwiel, leer	<b>04070</b> Twee laden
<b>02146</b> Afwerking dashboard: Plateau	<b>03954</b> Koelkast
<b>02353</b> Decoratie cabine-interieur: Argenta	<b>04050</b> Koelkast en opberglade
<b>02350</b> Decoratie cabine-interieur: Natura	<b>04069</b> Twee koelkasten
<b>07733</b> Chauffeursstoel: Luxury Air	<b>02854</b> Xtra Comfort-matras voor onderbed
<b>07736</b> Chauffeursstoel: Super Air	<b>01775</b> Xtra Comfort-matras met topper voor onderbed
<b>07737</b> Chauffeursstoel: Xtra Leather Air	<b>06970</b> Automatische klimaatregeling in de cabine

## COMMUNICATIE EN RIJMANAGEMENT

PACCAR Connect; Tachograaf digitaal, Stoneridge 1C versie G2V2; Instelling snelheidsbegrenzer 85/90 km/h; DAF Infotainment Luxury met Luxury luidsprekers; Adaptive Cruise Control met FCW en AEB3 -3; Driver Performance Assistant.

### Optional

<b>09681</b> Voorbereiding voor MAUT	<b>01915</b> DAF Infotainment System: Luxury Plus
<b>06211</b> DAF Infotainment System met FM/DAB/DAB+ radio	<b>06991</b> Predictive Cruise Control
<b>03470</b> DAF Infotainment System: Exclusief, voorbereid	<b>06992</b> Predictive Cruise Control lite

## VEILIGHEID EN BEVEILIGING

DAF Drowsiness Detection; Lane Departure Warning-systeem; Voertuigstabiliteitsregeling (VSC); Basis startblokkeringsysteem.

### Optional

<b>08631</b> Airbag (chauffeur) en 2 gordelspanners	<b>02673</b> DAF Turn Assist
<b>02569</b> Geen bestuurdersstatusbewaking	<b>01952</b> Geen DAF Side/Turn Assist

## WIELOPHANGING EN ASSEN

Vóór: 8,00 t, paraboolvering, 163N; Achteraslast 13,00 t; Achter: 20,00 t, luchtvering, SR1344; Aslast sleepas 8,0 t; hefinrichting.

### Optional

<b>06257</b> Vooraslast 9,00 t	<b>04647</b> Luchtvering voor
<b>06095</b> Vooraslast 10,00 t	<b>08191</b> Aslastbewaking

## WIELEN EN BANDEN

Aangedreven achteras(sen): 315/70R22.5; Tweede aangedreven achter-/naloopas: 315/70R22.5; F1,315/70R22.5GO FMXSE 156/150 L Steering BBA 3P; R1,315/70R22.5GO FMXDE 154/150 L Traction BBA 3P; R2,315/70R22.5GO FMXSE 156/150 L Steering BBA 3P.

### Optional

**16152** Bandenmerken en -typen

## AANDRIJFLIJN

Elektromotor type EX-D2; 310 kW; 150 kW DC laden; Accu elektrisch voertuig; Achterasverhouding 2,21.

### Optional

<b>01686</b> 270 kW	<b>01756</b> 325 kW DC laden
<b>01692</b> 350 kW	<b>03677</b> Laden: 325 kW DC + 22 kW AC
<b>01749</b> Laden: 150 kW DC + 22 kW AC	<b>02843</b> Mechanische differentieelblokkering

## REMSYSTEEM

Geventileerde schijfremmen voor en achter. Gescheiden luchtsysteem met elektronische regeling (EBS). Elektrisch aangedreven, watergekoelde luchtcompressor met automatische luchtverwarmde droger.

### Optional

**04901** Veerremcilinders op de eerste vooras

## CHASSIS

Wielbasis 4,20 m / achteroverbouw 2,40 m; Langsligger met hoogte 260 mm; Standaard opstelling componenten; 4 HV-accupakketten; HV-accupakketten links, posities 1 en 2; HV-accupakket rechts, positie 1; Onderrijbeveiliging vóór (FUP); Antispatwatermatten.

### Optional

<b>02601</b> Langsligger met hoogte 310 mm	<b>01626</b> Geen HV-accupakketten links
<b>01697</b> 3 HV-accupakketten	<b>02296</b> HV-accupakket rechts, positie 3
<b>01701</b> 5 HV-accupakketten	<b>01785</b> HV-accupakket rechts, positie 2
<b>01634</b> HV-accupakket links, positie 1	<b>01791</b> HV-accupakketten rechts, posities 1 en 2
<b>01635</b> HV-accupakket links, positie 2	<b>01799</b> HV-accupakketten rechts, posities 2 en 3
<b>02254</b> HV-accupakket links, positie 3	<b>01658</b> Geen HV-accupakketten rechts
<b>01762</b> HV-accupakketten links, posities 2 en 3	<b>16157</b> Brandstoftanks, materiaal en groottes

### VOLGWAGENUITRUSTING

D-waarde dwarsbalk D= 20; Pneumatische volgwagenaansluiting palmkoppeling; Elektrische volgwagenaansluiting 24 V / 1x15 polen.

#### Optional

<b>07033</b> Aanhangerkoppeling Ringfeder D=13,7	<b>08027</b> Aanhangerkoppeling Rockinger D=20,0
<b>07034</b> Aanhangerkoppeling Ringfeder D=20,0	<b>04659</b> Kabel volgw., EBS
<b>08026</b> Aanhangerkoppeling Rockinger D=13,0	

### OPBOUW EN VOORBEREIDINGEN VOOR HET OPBOUWEN

Applicatieconnector in chassis.

#### Optional

<b>09421</b> Extra reservebedrading	<b>08121</b> Toepassing laadklep
<b>09201</b> Chassis voorbereid voor BDF	

### PTO

#### Optional

<b>01809</b> E-PTO-aansluiting 650V DC < 25 kW	<b>04320</b> E-PTO-aansluiting 650V DC < 90 kW
--	--

### 24V-ACCESSOIREVOEDING

Accu's 2x 175 Ah..

#### Optional

<b>07671</b> Accu's 2x210 Ah AGM C-type	<b>06440</b> Accu's 2x230 Ah
---	------------------------------

### TOTAAL VOERTUIGGEWICHT EN TREINGEWICHT

Chassisgewicht-gerelat. technisch GVM max 27000 kg; Aandrijflijn-gerelateerd max. GCM 42000 kg.

#### Optional

<b>02636</b> Aandrijflijn-gerelateerd max. GCM 29000 kg	<b>02200</b> Aandrijflijn-gerelateerd max. GCM 46000 kg klasse 2
<b>01937</b> Aandrijflijn-gerelateerd max. GCM 46000 kg	<b>03675</b> Aandrijflijn-gerelateerd max. GCM 50000kg klasse 3

### TOEPASSINGSCONDITIES

#### Optional

<b>02260</b> Extra cabine-isolatie	<b>06614</b> Anti-stofschild
------------------------------------	------------------------------

### SERVICE EN ONDERHOUD

Standaardgarantie, omvat 1 jaar volledige voertuiggarantie op het voertuig zoals het wordt geleverd door de OEM (excl. echte slijtdelen), 2 jaar op aandrijflijn en 1 jaar op pech.; ITS service.

### AFLEVERING VOERTUIG

Minimumgereedschapset.

#### Optional

<b>07569</b> Krik
-------------------

### OPTIEPAKKETTEN

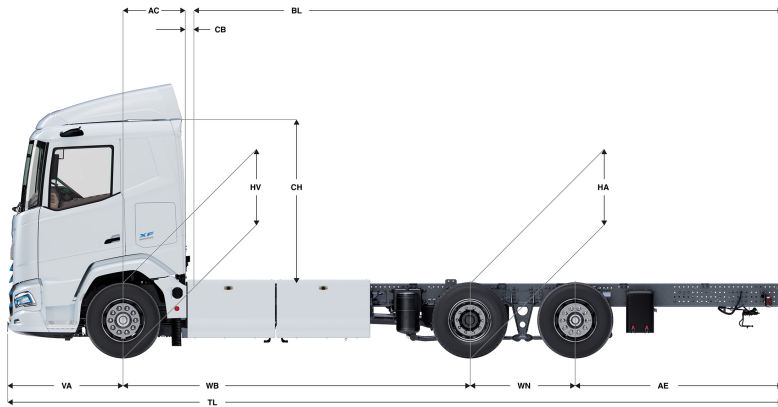
#### Optional

<b>17448</b> Safety Pack NGD	<b>17623</b> Geen klimaatpakket
<b>17595</b> Executive Pack XD/XF	

Go to [DAF.com](https://www.daf.com) to configure your own perfect DAF.

# XF 310

## FAN 6X2 Bakwagen, Electric



	Wheelbase - AE		Unladen weight <sup>9)</sup>			Gross Carrying Capacity			Variable dimensions									
	WB	AE <sup>5)</sup>	Front	Rear	Total	Front	Rear	Total	AC	CB <sup>6)</sup>	CH	BL <sup>7)</sup>	BL	TL	HA <sup>8)</sup>	HA <sup>9)</sup>	TK <sup>10)</sup>	TW <sup>11)</sup>
SLEEPER CAB	4,20	2,40	6978	4212	11189	1022	14788	15811	0,83	0,07	2,23	7,09	8,29	9,53	0,97	0,94	14,53	15,93
	4,40	2,55	7028	4242	11270	972	14758	15730	0,83	0,07	2,23	7,50	8,74	9,88	0,97	0,94	15,05	16,46
	4,60	2,55	7088	4201	11289	912	14799	15711	0,83	0,07	2,23	7,92	9,20	10,08	0,97	0,95	15,57	16,99
	4,80	2,70	7131	4206	11337	869	14794	15663	0,83	0,07	2,23	8,31	9,67	10,43	0,97	0,95	16,09	17,52
	5,05	2,90	7172	4188	11361	828	14812	15639	0,83	0,07	2,23	8,81	10,23	10,88	0,97	0,95	16,74	18,18
	5,30	3,15	7200	4175	11375	800	14825	15625	0,83	0,07	2,23	9,32	10,79	11,38	0,97	0,95	17,39	18,84
	5,60	3,15	7316	4256	11572	684	14744	15428	0,83	0,07	2,18	9,96	11,54	11,68	1,02	1,00	18,18	19,63
	6,10	2,90	7446	4200	11646	554	14800	15354	0,83	0,07	2,18	11,03	12,74	11,93	1,02	1,00	19,49	20,96
SLEEPER HIGH CAB	4,20	2,40	7009	4211	11220	991	14789	15780	0,83	0,07	2,71	7,12	8,30	9,53	0,97	0,94	14,53	15,93
	4,40	2,55	7059	4242	11301	941	14758	15699	0,83	0,07	2,71	7,52	8,77	9,88	0,97	0,94	15,05	16,46
	4,60	2,55	7119	4201	11320	881	14799	15680	0,83	0,07	2,71	7,93	9,24	10,08	0,97	0,95	15,57	16,99
	4,80	2,70	7163	4205	11368	837	14795	15632	0,83	0,07	2,71	8,34	9,69	10,43	0,97	0,95	16,09	17,52
	5,05	2,90	7204	4188	11391	796	14812	15609	0,83	0,07	2,71	8,85	10,27	10,88	0,97	0,95	16,74	18,18
	5,30	3,15	7231	4175	11406	769	14825	15594	0,83	0,07	2,71	9,34	10,82	11,38	0,97	0,95	17,39	18,84
	5,60	3,15	7347	4256	11603	653	14744	15397	0,83	0,07	2,66	10,00	11,57	11,68	1,02	1,00	18,18	19,63
	6,10	2,90	7477	4200	11677	523	14800	15323	0,83	0,07	2,66	11,07	12,78	11,93	1,02	1,00	19,49	20,96

OTHER DIMENSIONS VA: 1,53 WN: 1,40 HV<sup>12)</sup>: 0,92 HV<sup>13)</sup>: 0,89 RB: 0,79 SB: 1,82 TB<sup>14)</sup>: 2,48

- GVM in overeenstemming met registratie documenten.
- GCM in overeenstemming met registratie documenten.
- Asbelasting bij standaardbandmaat.
- Chassis en cabine gewicht met: standaard specificatie, 3 liter brandstof, 0 liter AdBlue® en chauffeur van 80 kg, tolerantie ± 3%. Het wijzigen van de specificatie kan grote gevolgen hebben voor het voertuiggewicht.
- Andere AE-maten zijn voor de meeste WB beschikbaar. Pas de overhang aan de achterkant op de berekende opbouw lengte aan.
- Getoonde CB maat is gebaseerd op standaard luchtinlaat en/of uitlaat.
- Baklengte gebaseerd op gelijkmatig verdeelde belasting en standaard uitvoering.

- Hoogte, in onbeladen toestand, ter plaatse van hart aangedreven as (sleepas naar beneden)
- Hoogte, in beladen toestand, ter plaatse van hart aangedreven as.
- TK = draaicirkel over de buitenzijde van de wielen
- TW = draaicirkel over de bumper
- Hoogte, in onbeladen toestand, ter plaatse van hart vooras(sen).
- Hoogte, in beladen toestand, ter plaatse van hart vooras(sen).
- TB is de totale breedte aan de achterzijde. (Bij het midden van de vooras 255).

Depending on the vehicle configuration a specific option may not be possible. The availability and specification of this vehicle may differ per country. For further information please contact the DAF organisation. Pictures and technical illustrations are not binding in detail and can differ from the standard specification. Subject to modification without prior notice.