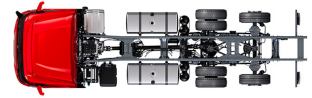


# Specification sheet

## XD 370

FAR 6X2 Bakwagen, Low Deck, naloopas met enkele montage



### ENGINES

XD NewGen 370 MX-11 (270 kW / 367 pk)

XD NewGen 410 MX-11 (300 kW / 408 pk)

XD NewGen 450 MX-11 (330 kW / 449 pk)

### GVM<sup>1)</sup>

26499 kg

### GCM<sup>2)</sup>

40000 kg

Max. front 7500 kg

Max. rear 18999 kg

## CABINE-EXTERIEUR

Luxe Day Cab met ongeëvenaarde aerodynamica voor zuinig rijden en lage CO<sub>2</sub>-uitstoot. De grote en diepe voorruit, die aan de zijkanten gebogen is, in combinatie met grote zijruiten, biedt een onovertroffen direct zicht voor de chauffeur om de verkeersveiligheid te vergroten. Lengte cabine: 2030 mm; cabinebreedte: 2500 mm. Aantal cabine-opstaptreden: 2.; Cabine-ophanging mechanisch; LED-koplampen; DAF-hoekzicht.

### Optional

<b>07018</b> Sleeper Cab	<b>00949</b> LED Skylights; aux. Ledverl. cabd., voorb.
<b>06244</b> Sleeper High Cab	<b>01925</b> Twee ledwerklampen voor achterwand cabine
<b>02952</b> Uitvoering chassissfront: onderpl. aero	<b>01891</b> Zwaailichten op voorkant cabine, voorbereid
<b>07586</b> Uitvoering chassissfront: robuust	<b>06629</b> Twee zwaailampen
<b>01226</b> Cabine-ophanging luchtgeveerd	<b>03232</b> Voorruit met zonnefolie
<b>03358</b> Externe zonnepaneel	<b>03317</b> Achterruit: dubbel glas
<b>03922</b> Mistlampen vóór	<b>07343</b> Trottoirzichtrit bijrijdersportier
<b>00936</b> Extra ledverlichting op cabinedak, voorbereiding	<b>01358</b> Geen DAF Digital Vision System
<b>01836</b> LED Skylights	

## AËRODYNAMICA

### Optional

<b>03846</b> Geen dakspoiler	<b>02662</b> Verst. daksp. lang, midden XD Sleeper High Cab
<b>00008</b> Verst. dakspoiler kort Sleeper High Cab	<b>00097</b> Verstelbare dakspoiler voor Sleeper Cab
<b>00124</b> Verst. daksp. lang, midden >4m(!) Sleeper High Cab	<b>00020</b> Verst. dakspoiler lang, laag Sleeper High Cab
<b>01538</b> Verst. daksp. lang, hoog >4m(!) Sleeper High	

## KLEUREN

Cabinekleur E1980 Crystal white; Chassiskleur grijs.; Kleur van bumper: Crystal White.

## CABINE-INTERIEUR

Kleur afwerking cabine-interieur: Luxe; Afwerking dashboard: Vision; Decoratie cabine-interieur: Zeskant; Chauffeursstoel: Comfort Air; Bijrijdersstoel: cinema met stoffen bekleding; Geen dashboard-tafel; Opbergruimte in het midden; Automatische temperatuurregeling en airco; Zonder standverwarming.

### Optional

<b>02354</b> Stuurwiel met zilveren accenten	<b>02117</b> Derde stoel
<b>02355</b> Stuurwiel, leer	<b>02837</b> Dashboard-tafel
<b>02353</b> Decoratie cabine-interieur: Argenta	<b>03948</b> Enkele lade
<b>02350</b> Decoratie cabine-interieur: Natura	<b>03954</b> Koelkast
<b>07733</b> Chauffeursstoel: Luxury Air	<b>02838</b> Schuimrubbermatras voor onderbed
<b>07736</b> Chauffeursstoel: Super Air	<b>02854</b> Xtra Comfort-matras voor onderbed
<b>07737</b> Chauffeursstoel: Xtra Leather Air	<b>01775</b> Xtra Comfort-matras met toppe voor onderbed
<b>09541</b> Met armsteun chauffeursstoel	<b>06970</b> Automatische klimaatregeling in de cabine
<b>01740</b> Armsteun aan beide zijden van de chauffeursstoel	

## COMMUNICATIE EN RIJMANAGEMENT

PACCAR Connect; Tachograaf digitaal, Stoneridge 1C versie G2V2; Instelling snelheidsbegrenzer 85/90 km/h; DAF Infotainment Luxury met Luxury luidsprekers; Adaptive Cruise Control met FCW en AEB -3; Driver Performance Assistant.

### Optional

<b>09681</b> Voorbereiding voor MAUT	<b>01915</b> DAF Infotainment System: Luxury Plus
<b>03470</b> DAF Infotainment System: Exclusief, voorbereid	<b>06992</b> Predictive Cruise Control lite

## VEILIGHEID EN BEVEILIGING

Lane Departure Warning-systeem; Voertuigstabiliteitsregeling (VSC); Basis startblokkeringsysteem; Geen EC-ADR-pakketten; DAF Side & Turn Assist.

### Optional

<b>08681</b> Airbag (chauffeur) en 2 gordelspanners	<b>00795</b> Veiligheidsvoorschriften EC-ADR
-----------------------------------------------------	----------------------------------------------

## WIELOPHANGING EN ASSEN

Vóór: 8,00 t, luchtvering, 161N; Achteraslast 11,50 t; Achter: 19,00 t, luchtvering, SR1344; Aslast sleepas 7,5 t; Zonder hefinrichting.

### Optional

<b>08191</b> Aslastbewaking
-----------------------------

## WIELEN EN BANDEN

Aangedreven achteras(sen): 315/60R22.5; F1,315/60R22.5GO FMXSE 154/148 L Steering BBB 3P; R1,315/60R22.5GO GFDND 152/148 L Traction BBB 3P; R2,315/60R22.5GO FMXSE 154/148 L Steering BBB 3P.

### Optional

<b>16152</b> Bandenmerken en -typen
-------------------------------------

## AANDRIJFLIJN

MX-11-motor, multi-torque 6-cilinderdieselmotor, 10,8 liter. Vermogen 270 kW (367 pk) bij 1600 omw/min. Maximaal koppel 1950 Nm bij 900 - 1125 omw/min.; Uitlaatemissie Euro 6; Eco-brandstof; 12 versnellingen TraXon 12TX2010 DD, 16,69-1,00; Overbreng.verh. versn.bak 16,69-1,00; Achterasverhouding 2,21.

### Optional

<b>07110</b> Eco-performance	<b>08371</b> Long Combination Vehicle (LCV)
<b>01514</b> Urge-to-move	<b>09638</b> Off-roadtoepassingen
<b>07101</b> Standaard transport, Lite-versie	<b>01498</b> Offroad-toepassingen met Rock-free-functie
<b>09637</b> Transport van vloeistoffen	<b>02843</b> Mechanische differentieelblokkering

## REMSYSTEEM

Uitlaatreem; Geventileerde schijfremmen voor en achter. Gescheiden luchtsysteem met elektronische regeling (EBS). Door motor aangedreven, watergekoelde compressor met automatische luchtverwarmde droger..

### Optional

<b>09921</b> MX Engine Brake	<b>01572</b> Parkeerrembediening elektro-pneumatisch
<b>02715</b> ZF Intarder	<b>01497</b> Parkeerrembed. pneumatisch met gesproken waarsch.

## CHASSIS

Wielbasis 4,60 m / achteroverbouw 2,75 m; Langsligger met hoogte 260 mm; Standaard opstelling componenten; Aluminium brandstoftank 450 l links, hoogte 505 mm; Tank voor AdBlue® 45 l, chassis links; Onderrijbeveiliging vóór (FUP); Antispatwatermatten.

### Optional

- 16157** Brandstoftanks, materiaal **03323** Achterlicht met LED's en groottes  
**07071** Reservewieldrager rechts

## VOLGWAGENUITRUSTING

Sluitbalk, D-waarde = 0 kN.

### Optional

- 07033** Aanhangerkoppeling Ringfeder D=13,7 **08027** Aanhangerkoppeling Rockinger D=20,0  
**07034** Aanhangerkoppeling Ringfeder D=20,0 **04659** Kabel volgw., EBS  
**08026** Aanhangerkoppeling Rockinger D=13,0

## OPBOUW EN VOORBEREIDINGEN VOOR HET OPBOUWEN

Applicatieconnector in chassis.

### Optional

- 09421** Extra reservebedrading **08121** Toepassing laadklep

## PTO

### Optional

- 16148** PTO-typen en posities

## 24V-ACCESSOIREVOEDING

Dynamo 110 A, accu's 2x 140 Ah..

### Optional

- 04492** Dynamo 130 A **07671** Accu's 2x210 Ah AGM C-type  
**08775** Dynamo 150 A  
**08797** Accu's 2x175 Ah **06440** Accu's 2x230 Ah

## TOTAAL VOERTUIGGEWICHT EN TREINGEWICHT

Chassisgewicht-gerelat. technisch GVM max 27000 kg; Aandrijflijn-gerelateerd max.GCM 40000 kg klasse 3.

### Optional

- 00200** Aandrijflijn-gerelateerd max. GCM 38000kg klasse 2 **03675** Aandrijflijn-gerelateerd max. GCM 50000kg klasse 3  
**03673** Aandrijflijn-gerelateerd max. GCM 44000kg klasse 2

## TOEPASSINGSCONDITIES

Luchtinlaat vóór.

### Optional

- 02260** Extra cabine-isolatie **06614** Anti-stofschild  
**03648** Luchtinlaat hoog met cycloonfilter **06620** Anti-stofopwaaischild + insectenscherm

## SERVICE EN ONDERHOUD

Warranty Plus - Aandrijflijn, omvat 1 jaar volledige voertuigarantie op het voertuig zoals het wordt geleverd door de OEM (excl. echte slijtdelen), in het 2e en 3e jaar tot 300.000 km op aandrijflijn en 1 jaar op pech.; ITS service.

### Optional

- 08311** Service-interval: verlengd

## AFLEVERING VOERTUIG

Minimumgereedschapset.

### Optional

- 07569** Krik

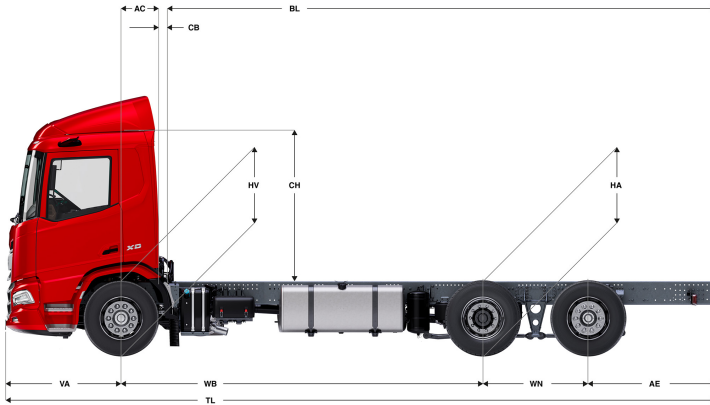
## OPTIEPAKKETTEN

### Optional

- 17448** Safety Pack NGD **17595** Executive Pack XD/XF

# XD 370

## FAR 6X2 Bakwagen, Low Deck, naloopas met enkele montage



	Wheelbase - AE		Unladen weight <sup>1)</sup>			Gross Carrying Capacity			Variable dimensions									
	WB	AE <sup>5)</sup>	Front	Rear	Total	Front	Rear	Total	AC	CB <sup>6)</sup>	CH	BL <sup>7)</sup>	BL	TL	HA <sup>8)</sup>	HA <sup>9)</sup>	TK <sup>10)</sup>	TW <sup>11)</sup>
DAY CAB	4,60	2,75	5060	3260	8319	2440	15739	18179	0,50	0,07	2,82	7,80	7,80	10,28	0,89	0,89	17,00	18,44
	4,80	2,90	5066	3334	8400	2434	15665	18099	0,50	0,07	2,82	8,13	8,13	10,63	0,89	0,89	17,52	18,97
	5,05	2,90	5070	3352	8422	2430	15647	18077	0,50	0,07	2,82	8,56	8,56	10,88	0,89	0,89	18,18	19,63
	5,30	2,90	5075	3370	8446	2425	15628	18053	0,50	0,07	2,82	9,00	9,00	11,13	0,89	0,89	18,83	20,30
SLEEPER CAB	4,60	2,75	5184	3263	8447	2316	15736	18052	0,83	0,07	2,82	7,18	7,18	10,28	0,89	0,89	17,00	18,44
	4,80	2,90	5191	3337	8527	2309	15662	17971	0,83	0,07	2,82	7,54	7,54	10,63	0,89	0,89	17,52	18,97
	5,05	2,90	5195	3355	8550	2305	15644	17949	0,83	0,07	2,82	7,97	7,97	10,88	0,89	0,89	18,18	19,63
	5,30	2,90	5201	3373	8574	2299	15626	17925	0,83	0,07	2,82	8,41	8,41	11,13	0,89	0,89	18,83	20,30
SLEEPER HIGH CAB	4,60	2,75	5155	3258	8414	2345	15741	18085	0,83	0,07	2,68	7,18	7,18	10,28	0,89	0,89	17,00	18,44
	4,80	2,90	5162	3332	8494	2338	15667	18005	0,83	0,07	2,68	7,52	7,52	10,63	0,89	0,89	17,52	18,97
	5,05	2,90	5166	3350	8516	2334	15649	17983	0,83	0,07	2,68	7,95	7,95	10,88	0,89	0,89	18,18	19,63
	5,30	2,90	5172	3369	8540	2328	15630	17959	0,83	0,07	2,68	8,40	8,40	11,13	0,89	0,89	18,83	20,30

OTHER DIMENSIONS	VA: 1,53	WN: 1,40	HV <sup>12)</sup> : 0,89	HV <sup>13)</sup> : 0,88	RB: 0,79	SB: 1,82	TB <sup>14)</sup> : 2,48
------------------	----------	----------	--------------------------	--------------------------	----------	----------	--------------------------

1) GVM in overeenstemming met registratie documenten.

2) GCM in overeenstemming met registratie documenten.

3) Asbelasting bij standaardbandmaat.

4) Chassis en cabine gewicht met: standaard specificatie, 405 liter brandstof, 41 liter AdBlue® en chauffeur van 80 kg, tolerantie ± 3%. Het wijzigen van de specificatie kan grote gevolgen hebben voor het voertuiggewicht.

5) Andere AE-maten zijn voor de meeste WB beschikbaar. Pas de overhang aan de achterkant op de berekende opbouw lengte aan.

6) Getoonde CB maat is gebaseerd op standaard luchtinlaat en/of uitlaat.

7) Baklengte gebaseerd op gelijkmatig verdeelde belasting en standaard uitvoering.

8) Hoogte, in onbeladen toestand, ter plaatse van hart aangedreven as (sleepas naar beneden)

9) Hoogte, in beladen toestand, ter plaatse van hart aangedreven as.

10) TK = draaicirkel over de buitenzijde van de wielen

11) TW = draaicirkel over de bumper

12) Hoogte, in onbeladen toestand, ter plaatse van hart vooras(sen).

13) Hoogte, in beladen toestand, ter plaatse van hart vooras(sen).

14) TB is de totale breedte aan de achterzijde. (Bij het midden van de vooras 255).

Depending on the vehicle configuration a specific option may not be possible. The availability and specification of this vehicle may differ per country. For further information please contact the DAF organisation. Pictures and technical illustrations are not binding in detail and can differ from the standard specification. Subject to modification without prior notice.