

Specification sheet

XB 190

FA 4X2 Bakwagen, 16t



ENGINES

XB NewGen 190 PX-5 (139 kW / 189 hp)
XB NewGen 210 PX-5 (153 kW / 208 hp)
XB NewGen 230 PX-7 (167 kW / 227 hp)
XB NewGen 260 PX-7 (189 kW / 257 hp)
XB NewGen 290 PX-7 (212 kW / 287 hp)

GVM¹⁾

16000 kg
Max. front 6000 kg
Max. rear 10500 kg

GCM²⁾

16000 kg

CABINE-EXTERIEUR

Day Cab met stalen bumper, getint glas en elektrische ruitbediening. Hoofdspiegels en groothoekspiegels elektrisch verwarmd. Cabinebreedte 2130 mm.; Elektrisch verstelbare spiegels; Spiegelsteunen, opbouwbreedte 2,50-2,60 m; Frontzichtspegel; Achteruitzichtcamera.

Optional

02576 Verlengde Day Cab	02083 Twee zwaailampen LED
02106 Sleeper Cab	07343 Trottoirzichtruit bijrijdersportier
03175 Cabine-ophanging rubber en mechanisch	00915 Geen glas aan zijkant/enkel glas achter
01605 Cabine-ophanging mechanisch, versterkt	09101 Groen getint glas, verwarmd
09983 Mistlampen	09282 Spiegelsteunen, opbouwbreedte 2,30-2,40 m
09984 Mistlampen en bochtverlichting	09283 Spiegelsteunen, opbouwbreedte 2,40-2,50 m
06629 Twee zwaailampen	

AËRODYNAMICA

Optional

09286 Dakspoiler voorbereid	07092 Verstelbare dakspoiler laag (set)
06776 Verstelbare dakspoiler	09287 Fenders voorbereid
07109 Verstelbare dakspoiler hoog (set)	07112 Fenders lang (set)

KLEUREN

; Koplamppaneel en bumper: Stone Grey; Onderste opstap, opstapbak met wing Stone Grey; Chassiskleur grijs..

Optional

06150 Effen cabinekleur	06485 Koplamppaneel en bumper: cabinekleur
01162 Cabinekleur H3279 Brilliant White	00733 Onderste opstap cab.kleur, opstapbak met wing Grey
00061 Speciale effen cabinekleur	00617 Onderste opstap, opstapbak met wing in cabinekleur
06151 Metallic-cabinekleur	16153 Cabine- en chassiskleuren
04431 Speciale metallic-cabinekleur	

CABINE-INTERIEUR

Mechanisch verstelbare stuurkolom; Chauffeursstoel: luchtgeveerd; Bijrijdersstoel: vast velours; Opbergbak motortunnel.

Optional

09271 Stuurwiel, leer, kleur zwart	00967 Veiligheidsgordels, rood
03516 Pneumatisch verstelbare stuurkolom	04346 Onderste bed, standaard hoogte
03376 Tweezits bijrijdersbank, vinyl	03703 Standverwarming Air Top 2000
00072 Tweezits bijrijdersbank, velours	04246 Dakluik, handbediening
02600 Bijrijdersstoel : luchtgeveerd	04258 Dakluik, elektrische bediening
09106 Luxe tweezits bijrijdersbank	

COMMUNICATIE EN RIJMANAGEMENT

FMS-connector, voorbereid; Tachograaf digitaal, Stoneridge 1C versie G2V2; Driver Performance Assistant.

Optional

16155 Audioapparatuur, merken en typen

VEILIGHEID EN BEVEILIGING

Herkenning maximumsnelheid; DAF Drowsiness Detection; Wegrijphulp.

Optional

08631 Airbag (chauffeur) en 2 gordelspanners	16156 EC-ADR-pakketten
---	-------------------------------

WIELOPHANGING EN ASSEN

Vooras, type F60. Paraboolveringconstructie, met schokdempers en stabilisatorstang. Max. belasting 6,0 t.; Aangedreven achteras met enkele reductie, type SR10.22, met paraboolvering, inclusief schokdempers en stabilisator. Max. belasting 10,5 ton..

Optional

02532 Achter: 9,80 t, paraboolvering, SR10.22	09090 Achter: 10,50 t, luchtvering, SR10.26
09091 Achter: 10,50 t, paraboolvering, SR10.26	01372 Luchtvering achter
01665 Achter: 10,50 t, luchtvering, SR10.22	

WIELEN EN BANDEN

Vooras(sen): 285/70R19.5; Aangedreven achteras(sen): 285/70R19.5; Goodyear; Wielmoerafschermingringen zilvergrijs.

Optional

06764 Wielmoerafschermingring	16152 Bandenmerken en -typen en zwart
--------------------------------------	--

AANDRIJFLIJN

PX-5-motor, 4-cilinderdieselmotor, 4,5 liter. Vermogen 139 kW (189 pk) bij 2300 omw/min. Max. koppel 745 Nm bij 1200-1700 omw/min.; Uitlaatemissie Euro 6; Handgeschakelde versnellingsbak, 6 versnellingen; Overbrengingsverhouding versnellingsbak 6.58-0.78; Achterasverhouding 4,56.

Optional

04393 Handgeschakelde versnellingsbak, 9 versnellingen	02800 Achterasverhouding 4,10
07667 Autom. versnellingsbak PowerLine, 8 versnellingen	02809 Achterasverhouding 5,13
09888 Automatische versnellingsbak, 5 versn.	03895 Achterasverhouding 5,71
02313 Versnellingsbak prise-directe	02819 Achterasverhouding 6,33
01878 Achterasverhouding 3,31	02843 Mechanische differentieelblokkering
01879 Achterasverhouding 3,73	

REMSYSTEEM

Uitlaatrem.

Optional

06195 Parkeerrembediening met testpositie	09525 Parkeerrembed. m. testpos. en gesproken waarschuwing
09524 Parkeerrembediening met gesproken waarschuwing	

CHASSIS

Wielbasis 3,50 m / achteroverbouw 1,85 m; Langsliggerhoogte 270 mm; EAS-unit rechts, uitl.mndng rechts naar achter; Accubak links, geen reservewieldrager; Kunststof brandstoftank 170 l; Tank voor AdBlue® 30 l, chassis rechts; Antispatwatermatten.

Optional

- 04439** Accubak links, **07071** Reservewieldrager rechts
reservewieldrager rechts **03323** Achterlicht met LED's
01623 Onderrijbeveiliging achter

VOLGWAGENUITRUSTING

Sluitbalk.

Optional

- 06779** Dwarsbalk D85-Dc70- **04661** D-waarde van dwarsbalk
V25, geen koppeling, D= 8,5
gemont.
06657 Dwarsbalk D85-Dc70-
V25, koppeling D85,
gemonteerd

OPBOUW EN VOORBEREIDINGEN VOOR HET OPBOUWEN

Geen opbouwmodule (BBM); Applicatieconnector in chassis;
Standaard gatenpatroon voor opbouwbevestiging.

Optional

- 09952** Opbouwmodule (BBM) **01503** Markeerverlichting zijkant
full **07487** Opbouwbevestiging BAM
06691 Applicatieconnector aan **07488** Opbouwbevestiging BAM
de voorzijde van de 1, levering losse consoles
cabine **07488** Opbouwbevestiging BAM
02950 Applicatieconnector voor **07488** Opbouwbevestiging BAM
hydraulisch platform 3, levering losse consoles
09240 Applicatieconnector
vuilniswagen

PTO

Optional

- 06624** Indirecte motor-PTO vóór **01250** Motor-PTO vóór met
00590 Motor-PTO vóór met voorbereiding generator
voorbereiding generator 30 kW
17 kW **06282** Motor-PTO achter 13u,
06785 Motor-PTO vóór met permanent,
voorbereiding generator pompaandrijving
22,5 kW **16148** PTO-typen en posities

24V-ACCESSOIREVOEDING

Optional

- 01897** Dynamo 100 A **08797** Accu's 2x175 Ah

TOEPASSINGSCONDITIES

Vochtafscheider, onverwarmd; Luchtinlaat laag.

Optional

- 02270** Koud klimaat **04482** Luchtinlaat hoog, achter
04767 Vochtafscheider, **04482** Luchtinlaat hoog, achter
verwarmd cabine
09960 Luchtinlaat op het
cabinedak

AFLEVERING VOERTUIG

Standaard gereedschapsset.

Optional

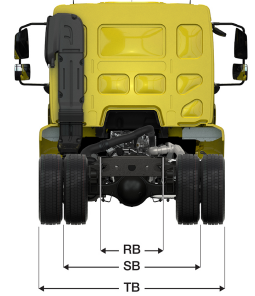
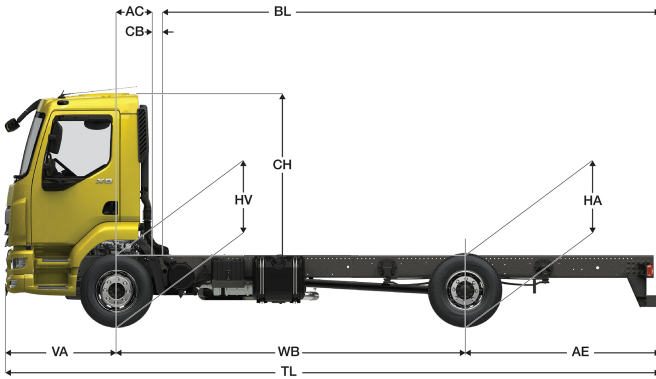
- 06491** Gereedschapsset Oost-
Europa



Go to [DAF.com](https://www.daf.com) to configure your own perfect DAF.

XB 190

FA 4X2 Bakwagen, 16t



	Wheelbase - AE		Unladen weight ⁹⁾			Gross Carrying Capacity			Variable dimensions									
	WB	AE ⁵⁾	Front	Rear	Total	Front	Rear	Total	AC	CB ⁶⁾	CH ⁷⁾	BL ⁸⁾	BL	TL	HA ⁹⁾	HA ¹⁰⁾	TK ¹¹⁾	TW ¹²⁾
DAY CAB	3,25	1,70	2816	1402	4218	3184	9098	11782	0,27	0,12	1,88	3,97	4,24	6,29	1,09	0,94	11,37	12,59
	3,50	1,85	2835	1435	4270	3165	9065	11730	0,27	0,12	1,88	4,34	4,63	6,69	1,09	0,94	11,99	13,22
	3,80	2,03	2831	1439	4270	3169	9061	11730	0,27	0,12	1,88	4,78	5,09	7,17	1,09	0,94	12,73	13,98
	4,20	2,27	2832	1453	4286	3168	9047	11714	0,27	0,12	1,88	5,36	5,71	7,81	1,09	0,95	13,72	14,99
	4,50	2,45	2856	1492	4348	3144	9008	11652	0,27	0,12	1,88	5,81	6,18	8,29	1,09	0,95	14,46	15,75
	4,80	2,63	2853	1498	4351	3147	9002	11649	0,27	0,12	1,88	6,25	6,64	8,77	1,09	0,95	15,21	16,51
	5,35	2,96	2869	1534	4403	3131	8966	11597	0,27	0,12	1,88	7,04	7,49	9,65	1,09	0,95	16,58	17,90
	5,90	3,29	2884	1573	4456	3116	8927	11544	0,27	0,12	1,88	7,84	8,34	10,53	1,09	0,95	17,95	19,29
SLEEPER CAB	6,30	3,53	2890	1593	4483	3110	8907	11517	0,27	0,12	1,88	8,43	8,96	11,17	1,09	0,95	18,96	20,30
	6,70	2,90	2983	1648	4632	3017	8852	11368	0,27	0,12	1,88	9,07	9,65	10,94	1,09	0,97	19,96	21,31
	3,25	1,70	2936	1422	4357	3064	9078	11643	0,67	0,07	1,88	3,32	3,59	6,29	1,09	0,93	11,37	12,59
	3,50	1,85	2955	1453	4409	3045	9047	11591	0,67	0,07	1,88	3,69	3,98	6,69	1,09	0,93	11,99	13,22
	3,80	2,03	2953	1456	4408	3047	9044	11592	0,67	0,07	1,88	4,13	4,46	7,17	1,09	0,93	12,73	13,98
	4,20	2,27	2956	1469	4424	3044	9031	11576	0,67	0,07	1,88	4,72	5,07	7,81	1,09	0,94	13,72	14,99
	4,50	2,45	2981	1506	4487	3019	8994	11513	0,67	0,07	1,88	5,17	5,55	8,29	1,09	0,94	14,46	15,75
	4,80	2,63	2978	1512	4490	3022	8988	11510	0,67	0,07	1,88	5,61	6,02	8,77	1,09	0,94	15,21	16,51
5,35	2,96	2996	1546	4542	3004	8954	11458	0,67	0,07	1,88	6,43	6,88	9,65	1,09	0,94	16,58	17,90	
5,90	3,29	3011	1584	4595	2989	8916	11405	0,67	0,07	1,88	7,24	7,75	10,53	1,09	0,94	17,95	19,29	
6,30	3,53	3018	1604	4622	2982	8896	11378	0,67	0,07	1,88	7,83	8,37	11,17	1,09	0,94	18,96	20,30	
6,70	2,90	3112	1658	4771	2888	8842	11229	0,67	0,07	1,88	8,48	9,07	10,94	1,09	0,96	19,96	21,31	

OTHER DIMENSIONS VA: 1,34 HV¹³⁾: 1,01 HV¹⁴⁾: 0,93 RB: 0,79 SB: 1,75 TB¹⁵⁾: 2,35

- 1) GVM in overeenstemming met registratie documenten.
- 2) GCM in overeenstemming met registratie documenten.
- 3) Asbelasting bij standaardbandmaat.
- 4) Chassis en cabine gewicht met: standaard specificatie, 153 liter brandstof, 27 liter AdBlue® en chauffeur van 80 kg, tolerantie ± 3%. Het wijzigen van de specificatie kan grote gevolgen hebben voor het voertuiggewicht.
- 5) Andere AE-maten zijn voor de meeste WB beschikbaar. Pas de overhang aan de achterkant op de berekende opbouw lengte aan.
- 6) Getoonde CB maat is gebaseerd op standaard luchtinlaat en/of uitlaat.
- 7) Cabine hoogte tot bovenzijde gesloten dakluik.

- 8) Baklengte gebaseerd op gelijkmatig verdeelde belasting en standaard uitvoering.
- 9) Hoogte, in onbeladen toestand, ter plaatse van hart aangedreven as.
- 10) Hoogte, in beladen toestand, ter plaatse van hart aangedreven as.
- 11) TK = draaicirkel over de buitenzijde van de wielen
- 12) TW = draaicirkel over de bumper
- 13) Hoogte, in onbeladen toestand, ter plaatse van hart vooras(sen).
- 14) Hoogte, in beladen toestand, ter plaatse van hart vooras(sen).
- 15) TB is de totale breedte aan de achterzijde. (Bij het midden van de vooras 255).

Depending on the vehicle configuration a specific option may not be possible. The availability and specification of this vehicle may differ per country. For further information please contact the DAF organisation. Pictures and technical illustrations are not binding in detail and can differ from the standard specification. Subject to modification without prior notice.