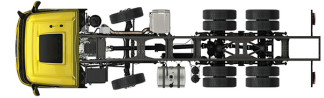


# Specification sheet

## XD 370

FAD 8X4 Bakwagen, Mixer



### ENGINES

XD NewGen 370 MX-11 (270 kW / 367 pk)

XD NewGen 410 MX-11 (300 kW / 408 pk)

XD NewGen 450 MX-11 (330 kW / 449 pk)

### GVM<sup>1)</sup>

32000 kg

Max. front 14200 kg

Max. rear 19000 kg

### GCM<sup>2)</sup>

35500 kg

## OPTIEPAKKETTEN

### Optional

17448 Safety Pack NGD      17595 Executive Pack XD/XF

## CABINE-EXTERIEUR

Luxe Day Cab met ongeëvenaarde aerodynamica voor zuinig rijden en lage CO<sub>2</sub>-uitstoot. De grote en diepe voorruit, die aan de zijkanten gebogen is, in combinatie met grote zijruiten, biedt een onovertroffen direct zicht voor de chauffeur om de verkeersveiligheid te vergroten. Lengte cabine: 2030 mm; cabinebreedte: 2500 mm. Aantal cabine-opstaptreden: 3.; Cabine-ophanging mechanisch; LED-koplampen; DAF-hoekzicht.

### Optional

07018 Sleeper Cab      00949 LED Skylights; aux.  
06244 Sleeper High Cab      Ledverl. cabd., voorb.  
07586 Uitvoering chassisfront: robuust      01925 Twee ledwerklampen voor achterwand cabine  
01226 Cabine-ophanging luchtgeveerd      01891 Zwaailichten op voorkant cabine, voorbereid  
03358 Externe zonnepaneel      06629 Twee zwaailampen  
03922 Mistlampen vóór      03232 Voorruit met zonnefolie  
00936 Extra ledverlichting op cabinedak, voorbereiding      03317 Achterruit: dubbel glas  
01836 LED Skylights      07343 Trottoirzichtrit bijrijdersportier  
01362 DAF Digital Vision System

## AËRODYNAMICA

### Optional

00008 Verst. dakspoiler kort Sleeper High Cab      00082 Verstelbare dakspoiler voor Day Cab  
00124 Verst. daksp. lang, midden >4m(!) Sleeper High Cab      00097 Verstelbare dakspoiler voor Sleeper Cab  
01538 Verst. daksp. lang, hoog >4m(!) Sleeper High      00020 Verst. dakspoiler lang, laag Sleeper High Cab

## KLEUREN

Cabinekleur E1980 Crystal white; Chassiskleur grijs.; Kleur van bumper: Crystal White.

## CABINE-INTERIEUR

Kleur afwerking cabine-interieur: Luxe; Afwerking dashboard: Vision; Decoratie cabine-interieur: Zeskant; Chauffeursstoel: Comfort Air; Bijrijdersstoel: cinema met stoffen bekleding; Geen dashboard-tafel; Opbergruimte in het midden; Automatische temperatuurregeling en airco; Zonder standverwarming.

### Optional

02354 Stuurwiel met zilveren accenten      02117 Derde stoel  
02355 Stuurwiel, leer      02837 Dashboard-tafel  
02353 Decoratie cabine-interieur: Argenta      03948 Enkele lade  
02350 Decoratie cabine-interieur: Natura      03954 Koelkast  
07733 Chauffeursstoel: Luxury Air      02838 Schuimrubbermatras voor onderbed  
07736 Chauffeursstoel: Super Air      02854 Xtra Comfort-matras voor onderbed  
07737 Chauffeursstoel: Xtra Leather Air      01775 Xtra Comfort-matras met topper voor onderbed  
09541 Met armsteun chauffeursstoel      06970 Automatische klimaatregeling in de cabine  
01740 Armsteun aan beide zijden van de chauffeursstoel

## COMMUNICATIE EN RIJMANAGEMENT

PACCAR Connect; Tachograaf digitaal, Stoneridge 1C versie G2V2; Instelling snelheidsbegrenzer 85/90 km/h; DAF Infotainment Luxury met Luxury luidsprekers; Adaptive Cruise Control (ACC) met FCW; Driver Performance Assistant.

### Optional

09681 Voorbereiding voor MAUT      08023 Adaptive Cruise Control met FCW en AEBS-3  
03470 DAF Infotainment System: Exclusief, voorbereid      06991 Predictive Cruise Control  
01915 DAF Infotainment System: Luxury Plus      06992 Predictive Cruise Control lite  
09908 Cruise-control

## VEILIGHEID EN BEVEILIGING

Lane Departure Warning-systeem; Zonder voertuigstabiliteitsregeling (VSC); Basis startblokkeringssysteem; Geen EC-ADR-pakketten; DAF Side & Turn Assist.

### Optional

08631 Airbag (chauffeur) en 2 gordelspanners      00795 Veiligheidsvoorschriften EC-ADR

## WIELOPHANGING EN ASSEN

Voor: 2x 7,10 t, paraboolvering, 163N; Achteraslast 9,50 + 9,50 t; Achter: 19,00 ton, trapeziumvering, SR1132T; Zonder hefinrichting.

## WIELEN EN BANDEN

Aangedreven achteras(sen): 315/70R22.5; F1,315/70R22.5GO FMXSE 156/150 L Steering BBA 3P; R1,315/70R22.5GO FMXDE 154/150 L Traction BBA 3P.

### Optional

16152 Bandenmerken en -typen

## AANDRIJFLIJN

MX-11-motor, multi-torque 6-cilinderdieselmotor, 10,8 liter. Vermogen 270 kW (367 pk) bij 1600 omw/min. Maximaal koppel 1950 Nm bij 900 - 1125 omw/min.; Uitlaatemissie Euro 6; Eco-brandstof; 12 versnellingen TraXon 12TX2610 OD, 12,92-0,77; Overbreng.verh. versn.bak 12,92-0,77; Achterasverhouding 3,73.

### Optional

07110 Eco-performance      09638 Off-roadtoepassingen  
01514 Urge-to-move      01498 Offroad-toepassingen met Rock-free-functie  
07101 Standaard transport, Lite-versie      03720 Zonder ASR  
09637 Transport van vloeistoffen

## REMSYSTEEM

Uitlaatrem; Geventileerde schijfremmen voor en achter. Gescheiden luchtsysteem met elektronische regeling (EBS). Door motor aangedreven, watergekoelde compressor met automatische luchtverwarmde droger..

### Optional

09921 MX Engine Brake      01497 Parkeerrembed. pneumatisch met gesproken waarsch.  
02715 ZF Intarder  
01572 Parkeerrembediening elektropneumatisch      00929 Aangedreven achteras met trommelremmen

## CHASSIS

Wielbasis 5,30 m / achteroverbouw 1,65 m; Langsligger met hoogte 310 mm; Standaard opstelling componenten; Aluminium brandstoftank 340 l links, hoogte 620 mm; Tank voor AdBlue® 45 l, links achter de accubak; Onderrijbeveiliging vóór (FUP); Antispatwatermatten.

### Optional

**16157** Brandstoftanks, materiaal **03323** Achterlicht met LED's en groottes

## VOLGWAGENUITRUSTING

Sluitbalk.

### Optional

**07033** Aanhangerkoppeling Ringfeder D=13,7 **08027** Aanhangerkoppeling Rockinger D=20,0  
**07034** Aanhangerkoppeling Ringfeder D=20,0 **04659** Kabel volgw., EBS  
**08026** Aanhangerkoppeling Rockinger D=13,0

## OPBOUW EN VOORBEREIDINGEN VOOR HET OPBOUWEN

Applicatieconnector in chassis.

### Optional

**02729** Applicatieconnector Plug & Play **09200** Chassisvoorbereiding standaard  
**09421** Extra reservebedrading

## PTO

### Optional

**16148** PTO-typen en posities

## 24V-ACCESSOIREVOEDING

Dynamo 110 A, accu's 2x 140 Ah..

### Optional

**04492** Dynamo 130 A **07671** Accu's 2x210 Ah AGM C-type  
**08775** Dynamo 150 A **06440** Accu's 2x230 Ah  
**08797** Accu's 2x175 Ah

## TOTAAL VOERTUIGGEWICHT EN TREINGEWICHT

Chassisgewicht-gerelat. technisch GVM max 32000 kg; Aandrijflijn-gerelateerd max. GCM 35500 kg kl. 2.

### Optional

**01208** Aandrijflijn-gerelateerd max. GCM 35500 kg kl. 3

## TOEPASSINGSCONDITIES

Luchtinlaat vóór.

### Optional

**02260** Extra cabine-isolatie **06614** Anti-stofschild  
**03648** Luchtinlaat hoog met cycloonfilter

## SERVICE EN ONDERHOUD

Warranty Plus - Aandrijflijn, omvat 1 jaar volledige voertuigarantie op het voertuig zoals het wordt geleverd door de OEM (excl. echte slijtdelen), in het 2e en 3e jaar tot 300.000 km op aandrijflijn en 1 jaar op pech.; ITS service.

### Optional

**08311** Service-interval: verlengd

## AFLEVERING VOERTUIG

Minimumgereedschapset.

### Optional

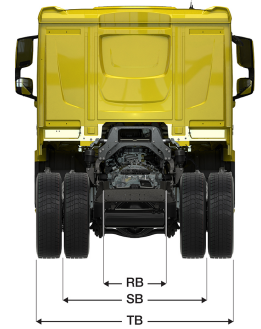
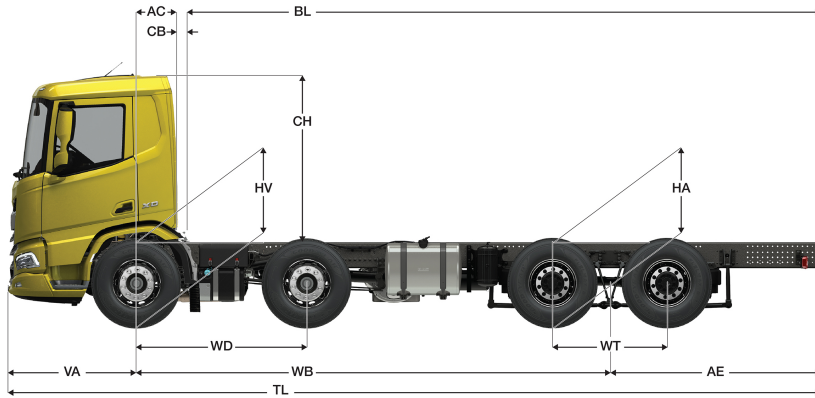
**07569** Krik



Go to [DAF.com](https://www.daf.com) to configure your own perfect DAF.

# XD 370

## FAD 8X4 Bakwagen, Mixer



	Wheelbase - AE		Unladen weight <sup>9)</sup>			Gross Carrying Capacity			Variable dimensions									
	WB	AE <sup>5)</sup>	Front	Rear	Total	Front	Rear	Total	AC	CB <sup>6)</sup>	CH	BL <sup>7)</sup>	BL	TL	HA <sup>8)</sup>	HA <sup>9)</sup>	TK <sup>10)</sup>	TW <sup>11)</sup>
DAY CAB	5,05	1,65	6587	2549	9136	7613	16451	22864	0,50	0,07	2,01	6,28	6,70	8,23	1,16	1,09	18,39	19,70
	5,30	1,65	6606	2695	9301	7594	16305	22699	0,50	0,07	2,01	6,60	7,05	8,48	1,16	1,09	19,12	20,43
	5,70	1,65	6537	2798	9335	7663	16202	22665	0,50	0,07	2,01	7,10	7,59	8,88	1,16	1,09	20,28	21,60
SLEEPER CAB	5,05	1,65	6721	2525	9246	7479	16475	22754	0,83	0,07	2,01	5,65	6,07	8,23	1,16	1,09	18,39	19,70
	5,30	1,65	6738	2673	9411	7462	16327	22589	0,83	0,07	2,01	5,98	6,42	8,48	1,16	1,09	19,12	20,43
	5,70	1,65	6668	2778	9446	7532	16222	22554	0,83	0,07	2,01	6,48	6,97	8,88	1,16	1,09	20,28	21,60
SLEEPER HIGH CAB	5,05	1,65	6760	2516	9276	7440	16484	22724	0,83	0,07	2,49	5,67	6,08	8,23	1,16	1,09	18,39	19,70
	5,30	1,65	6776	2665	9441	7424	16335	22559	0,83	0,07	2,49	6,00	6,43	8,48	1,16	1,09	19,12	20,43
	5,70	1,65	6705	2770	9475	7495	16230	22525	0,83	0,07	2,49	6,50	6,99	8,88	1,16	1,09	20,28	21,60

OTHER DIMENSIONS	VA: 1,53	WD: 2,05	WT: 1,40	HV <sup>12)</sup> : 1,06	HV <sup>13)</sup> : 0,97	RB: 0,79	SB: 1,82	TB <sup>14)</sup> : 2,48
------------------	----------	----------	----------	--------------------------	--------------------------	----------	----------	--------------------------

1) GVM in overeenstemming met registratie documenten.

2) GCM in overeenstemming met registratie documenten.

3) Asbelasting bij standaardbandmaat.

4) Chassis en cabine gewicht met: standaard specificatie, 306 liter brandstof, 41 liter AdBlue® en chauffeur van 80 kg, tolerantie ± 3%. Het wijzigen van de specificatie kan grote gevolgen hebben voor het voertuiggewicht.

5) Andere AE-maten zijn voor de meeste WB beschikbaar. Pas de overhang aan de achterkant op de berekende opbouw lengte aan.

6) Getoonde CB maat is gebaseerd op standaard luchtinlaat en/of uitlaat.

7) Baklengte gebaseerd op gelijkmatig verdeelde belasting en standaard uitvoering.

8) Hoogte, in onbeladen toestand, ter plaatse van hart aangedreven as.

9) Hoogte, in beladen toestand, ter plaatse van hart aangedreven as.

10) TK = draaicirkel over de buitenzijde van de wielen

11) TW = draaicirkel over de bumper

12) Hoogte, in onbeladen toestand, ter plaatse van hart vooras(sen).

13) Hoogte, in beladen toestand, ter plaatse van hart vooras(sen).

14) TB is de totale breedte aan de achterzijde. (Bij het midden van de vooras 255).

Depending on the vehicle configuration a specific option may not be possible. The availability and specification of this vehicle may differ per country. For further information please contact the DAF organisation. Pictures and technical illustrations are not binding in detail and can differ from the standard specification. Subject to modification without prior notice.