

# Specification sheet

## XD 370

FAR 6X2 Bakwagen, Low Deck, naloopas met enkele montage



### ENGINES

XD NewGen 370 MX-11 (270 kW / 367 pk)

XD NewGen 410 MX-11 (300 kW / 408 pk)

XD NewGen 450 MX-11 (330 kW / 449 pk)

### GVM<sup>1)</sup>

26499 kg

Max. front 7500 kg

Max. rear 18999 kg

### GCM<sup>2)</sup>

40000 kg

## OPTIEPAKKETTEN

### Optional

- 17448** Safety Pack NGD      **17595** Executive Pack XD/XF  
**10278** Efficiency Plus Pack XD

## CABINE-EXTERIEUR

Luxe Day Cab met ongeëvenaarde aerodynamica voor zuinig rijden en lage CO<sub>2</sub>-uitstoot. De grote en diepe voorruit, die aan de zijkanalen gebogen is, in combinatie met grote zijruit, biedt een onovertroffen direct zicht voor de chauffeur om de verkeersveiligheid te vergroten. Lengte cabine: 2030 mm; cabinebreedte: 2500 mm. Aantal cabine-opstaptreden: 2.; Cabine-ophanging mechanisch; LED-koplampen; DAF-hoekzicht.

### Optional

- 07018** Sleeper Cab      **00949** LED Skylights; aux.  
**06244** Sleeper High Cab      Ledverl. cabd., voorb.  
**02952** Uitvoering chassisfront:      **01925** Twee ledwerklampen voor  
onderpl. aero      achterwand cabine  
**07586** Uitvoering chassisfront:      **01891** Zwaailichten op voorkant  
robuust      cabine, voorbereid  
**01226** Cabine-ophanging      **06629** Twee zwaailampen  
luchtgeveerd      **03232** Voorruit met zonnefolie  
**03358** Externe zonnepak      **03317** Achterruit: dubbel glas  
**03922** Mistlampen vóór      **07343** Trottoirzichtrit  
**00936** Extra ledverlichting op      bijrijdersportier  
cabinedak, voorbereiding      **01362** DAF Digital Vision System  
**01836** LED Skylights

## AËRODYNAMICA

### Optional

- 00008** Verst. dakspoiler kort      **00082** Verstelbare dakspoiler  
Sleeper High Cab      voor Day Cab  
**00124** Verst. daksp. lang,      **00097** Verstelbare dakspoiler  
midden >4m(!) Sleeper      voor Sleeper Cab  
High Cab      **00020** Verst. dakspoiler lang,  
**01538** Verst. daksp. lang, hoog      laag Sleeper High Cab  
>4m(!) Sleeper High  
**02662** Verst. daksp. lang,      midden XD Sleeper High  
midden XD Sleeper High      Cab

## KLEUREN

Cabinekleur E1980 Crystal white; Chassiskleur grijs.; Kleur van bumper: Crystal White.

## CABINE-INTERIEUR

Kleur afwerking cabine-interieur: Luxe; Afwerking dashboard: Vision; Decoratie cabine-interieur: Zeskant; Chauffeursstoel: Comfort Air; Bijrijdersstoel: cinema met stoffen bekleding; Geen dashboard-tafel; Opbergruimte in het midden; Automatische temperatuurregeling en airco; Zonder standverwarming.

### Optional

- 02354** Stuurwiel met zilveren      **02117** Derde stoel  
accenten      **02837** Dashboard-tafel  
**02355** Stuurwiel, leer      **03948** Enkele lade  
**02353** Decoratie cabine-interieur:      **03954** Koelkast  
Argenta      **02838** Schuimrubbermatras voor  
**02350** Decoratie cabine-interieur:      onderbed  
Natura      **02854** Xtra Comfort-matras voor  
**07733** Chauffeursstoel: Luxury      onderbed  
Air      **01775** Xtra Comfort-matras met  
**07736** Chauffeursstoel: Super Air      topper voor onderbed  
**07737** Chauffeursstoel: Xtra      **06970** Automatische  
Leather Air      klimaatregeling in de  
**09541** Met armsteun      cabine  
chauffeursstoel  
**01740** Armsteun aan beide      zijden van de  
chauffeursstoel

## COMMUNICATIE EN RIJMANAGEMENT

PACCAR Connect; Tachograaf digitaal, Stoneridge 1C versie G2V2; Instelling snelheidsbegrenzer 85/90 km/h; DAF Infotainment Luxury met Luxury luidsprekers; Adaptive Cruise Control met FCW en AEB -3; Driver Performance Assistant.

### Optional

- 09681** Voorbereiding voor MAUT      **06991** Predictive Cruise Control  
**03470** DAF Infotainment System:      **06992** Predictive Cruise Control  
Exclusief, voorbereid      lite  
**01915** DAF Infotainment System:      Luxury Plus

## VEILIGHEID EN BEVEILIGING

Lane Departure Warning-systeem; Voertuigstabiliteitsregeling (VSC); Basis startblokkeringssysteem; Geen EC-ADR-pakketten; DAF Side & Turn Assist.

### Optional

- 08631** Airbag (chauffeur) en 2      **00795** Veiligheidsvoorschriften  
gordelspanners      EC-ADR

## WIELOPHANGING EN ASSEN

Vóór: 8,00 t, luchtvering, 161N; Achteraslast 11,50 t; Achter: 19,00 t, luchtvering, SR1344; Aslast sleepas 7,5 t; Zonder hefinrichting.

### Optional

- 08191** Aslastbewaking

## WIELEN EN BANDEN

Aangedreven achteras(sen): 315/60R22.5; F1,315/60R22.5GO FMXSE 154/148 L Steering BBB 3P; R1,315/60R22.5GO GFDND 152/148 L Traction BBB 3P; R2,315/60R22.5GO FMXSE 154/148 L Steering BBB 3P.

### Optional

- 16152** Bandenmerken en -typen

## AANDRIJFLIJN

MX-11-motor, multi-torque 6-cilinderdieselmotor, 10,8 liter. Vermogen 270 kW (367 pk) bij 1600 omw/min. Maximaal koppel 1950 Nm bij 900 - 1125 omw/min.; Uitlaatemissie Euro 6; Eco-brandstof; 12 versnellingen TraXon 12TX2010 DD, 16,69-1,00; Overbreng.verh. versn.bak 16,69-1,00; Achterasverhouding 2,21.

## Optional

07110	Eco-performance	08371	Long Combination Vehicle (LCV)
01514	Urge-to-move	09638	Off-roadtoepassingen
07101	Standaard transport, Lite-versie	01498	Offroad-toepassingen met Rock-free-functie
09637	Transport van vloeistoffen	02843	Mechanische differentieelblokkering

## REMSYSTEEM

Uitlaatrem; Geventileerde schijfremmen voor en achter. Gescheiden luchtsysteem met elektronische regeling (EBS). Door motor aangedreven, watergekoelde compressor met automatische luchtverwarmde droger..

### Optional

09921	MX Engine Brake	01572	Parkeerrembediening elektropneumatisch
02715	ZF Intarder	01497	Parkeerrembed. pneumatisch met gesproken waarsch.

## CHASSIS

Wielbasis 4,60 m / achteroverbouw 2,75 m; Langsligger met hoogte 260 mm; Standaard opstelling componenten; Aluminium brandstoftank 450 l links, hoogte 505 mm; Tank voor AdBlue® 45 l, chassis links; Onderrijbeveiliging vóór (FUP); Antispatwatermatten.

### Optional

16157	Brandstoftanks, materiaal	03323	Achterlicht met LED's en groottes
07071	Reservewieldrager rechts		

## VOLGWAGENUITRUSTING

Sluitbalk.

### Optional

07033	Aanhangerkoppeling Ringfeder D=13,7	08027	Aanhangerkoppeling Rockinger D=20,0
07034	Aanhangerkoppeling Ringfeder D=20,0	04659	Kabel volgw., EBS
08026	Aanhangerkoppeling Rockinger D=13,0		

## OPBOUW EN VOORBEREIDINGEN VOOR HET OPBOUWEN

Applicatieconnector in chassis.

### Optional

09421	Extra reservebedrading	08121	Toepassing laadklep
-------	------------------------	-------	---------------------

## PTO

### Optional

16148	PTO-typen en posities
-------	-----------------------

## 24V-ACCESSOIREVOEDING

Dynamo 110 A, accu's 2x 140 Ah..

### Optional

04492	Dynamo 130 A	07671	Accu's 2x210 Ah AGM C-type
08775	Dynamo 150 A	06440	Accu's 2x230 Ah
08797	Accu's 2x175 Ah		

## TOTAAL VOERTUIGGEWICHT EN TREINGEWICHT

Chassisgewicht-gerelat. technisch GVM max 27000 kg; Aandrijflijn-gerelateerd max.GCM 40000 kg klasse 3.

### Optional

00200	Aandrijflijn-gerelateerd max. GCM 38000kg klasse 2	03675	Aandrijflijn-gerelateerd max. GCM 50000kg klasse 3
03673	Aandrijflijn-gerelateerd max. GCM 44000kg klasse 2		

## TOEPASSINGSCONDITIES

Luchtinlaat vóór.

### Optional

02260	Extra cabine-isolatie	06614	Anti-stofschild
03648	Luchtinlaat hoog met cycloonfilter		

## SERVICE EN ONDERHOUD

Warranty Plus - Aandrijflijn, omvat 1 jaar volledige voertuigarantie op het voertuig zoals het wordt geleverd door de OEM (excl. echte slijtdelen), in het 2e en 3e jaar tot 300.000 km op aandrijflijn en 1 jaar op pech.; ITS service.

### Optional

08311	Service-interval: verlengd
-------	----------------------------

## AFLEVERING VOERTUIG

Minimumgereedschapset.

### Optional

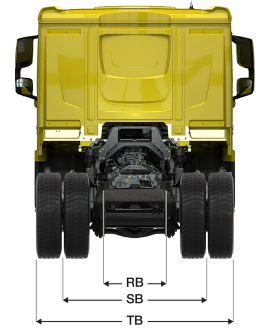
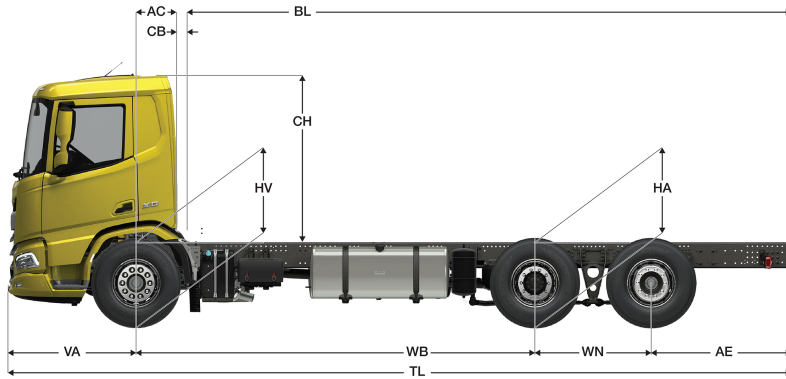
07569	Krik
-------	------



Go to [DAF.com](https://www.daf.com) to configure your own perfect DAF.

# XD 370

## FAR 6X2 Bakwagen, Low Deck, naloopas met enkele montage



	Wheelbase - AE		Unladen weight <sup>1)</sup>			Gross Carrying Capacity			Variable dimensions									
	WB	AE <sup>2)</sup>	Front	Rear	Total	Front	Rear	Total	AC	CB <sup>6)</sup>	CH	BL <sup>7)</sup>	BL	TL	HA <sup>8)</sup>	HA <sup>9)</sup>	TK <sup>10)</sup>	TW <sup>11)</sup>
DAY CAB	4,60	2,75	4947	3287	8234	2553	15712	18265	0,50	0,07	2,06	7,73	7,73	10,28	0,89	0,89	17,00	18,44
	4,80	2,90	4953	3361	8314	2547	15638	18185	0,50	0,07	2,06	8,08	8,08	10,63	0,89	0,89	17,52	18,97
	5,05	2,90	4957	3379	8336	2543	15620	18163	0,50	0,07	2,06	8,51	8,51	10,88	0,89	0,89	18,18	19,63
	5,30	2,90	4963	3398	8360	2537	15601	18138	0,50	0,07	2,06	8,93	8,93	11,13	0,89	0,89	18,83	20,30
SLEEPER CAB	4,60	2,75	5050	3289	8339	2450	15710	18160	0,83	0,07	2,06	7,12	7,12	10,28	0,89	0,89	17,00	18,44
	4,80	2,90	5056	3363	8419	2444	15636	18090	0,83	0,07	2,06	7,47	7,47	10,63	0,89	0,89	17,52	18,97
	5,05	2,90	5060	3381	8441	2440	15618	18058	0,83	0,07	2,06	7,90	7,90	10,88	0,89	0,89	18,18	19,63
	5,30	2,90	5066	3399	8465	2434	15599	18033	0,83	0,07	2,06	8,33	8,33	11,13	0,89	0,89	18,83	20,30
SLEEPER HIGH CAB	4,60	2,75	5080	3288	8368	2420	15711	18130	0,83	0,07	2,54	7,13	7,13	10,28	0,89	0,89	17,00	18,44
	4,80	2,90	5087	3362	8449	2413	15637	18050	0,83	0,07	2,54	7,49	7,49	10,63	0,89	0,89	17,52	18,97
	5,05	2,90	5090	3381	8471	2410	15618	18028	0,83	0,07	2,54	7,92	7,92	10,88	0,89	0,89	18,18	19,63
	5,30	2,90	5096	3399	8495	2404	15600	18004	0,83	0,07	2,54	8,34	8,34	11,13	0,89	0,89	18,83	20,30

OTHER DIMENSIONS VA: 1,53 WN: 1,40 HV<sup>12)</sup>: 0,89 HV<sup>13)</sup>: 0,88 RB: 0,79 SB: 1,82 TB<sup>14)</sup>: 2,48

- 1) GVM in overeenstemming met registratie documenten.
- 2) GCM in overeenstemming met registratie documenten.
- 3) Asbelasting bij standaardbandmaat.
- 4) Chassis en cabine gewicht met: standaard specificatie, 405 liter brandstof, 41 liter AdBlue® en chauffeur van 80 kg, tolerantie ± 3%. Het wijzigen van de specificatie kan grote gevolgen hebben voor het voertuiggewicht.
- 5) Andere AE-maten zijn voor de meeste WB beschikbaar. Pas de overhang aan de achterkant op de berekende opbouw lengte aan.
- 6) Getoonde CB maat is gebaseerd op standaard luchtinlaat en/of uitlaat.
- 7) Baklengte gebaseerd op gelijkmatig verdeelde belasting en standaard uitvoering.
- 8) Hoogte, in onbeladen toestand, ter plaatse van hart aangedreven as (sleepas naar beneden)
- 9) Hoogte, in beladen toestand, ter plaatse van hart aangedreven as.
- 10) TK = draaicirkel over de buitenzijde van de wielen
- 11) TW = draaicirkel over de bumper
- 12) Hoogte, in onbeladen toestand, ter plaatse van hart vooras(sen).
- 13) Hoogte, in beladen toestand, ter plaatse van hart vooras(sen).
- 14) TB is de totale breedte aan de achterzijde. (Bij het midden van de vooras 255).

Depending on the vehicle configuration a specific option may not be possible. The availability and specification of this vehicle may differ per country. For further information please contact the DAF organisation. Pictures and technical illustrations are not binding in detail and can differ from the standard specification. Subject to modification without prior notice.